

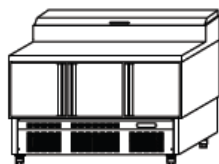
## MEUBLES SALADETTES GN 1/1

### Modèles MFEI

Dessus inox + couvercle pour recevoir en plan incliné des bacs ¼ (prof. 150)



MFEI70-100

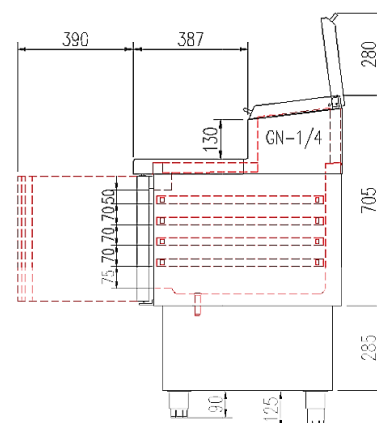


MFEI70-140



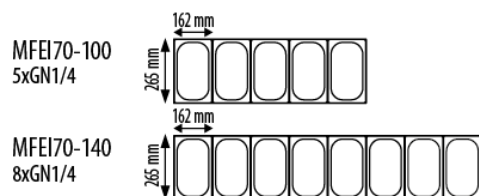
### CARACTERISTIQUES TECHNIQUES

- Extérieur inox AISI-304 18/10 (sauf partie arrière)
- Intérieur inox AISI-304 18/10 avec angles arrondis et fond embouti
- 230/1/50 (60hz sur demande : PVP +5%)
- Porte réversible avec rappel de porte, charnières inox et joint magnétique déclipable. Reste ouverte au-delà de 90°
- Livré avec 1 clayette rilsan GN 1/1 et 1 jeu de glissières par porte réglables en hauteur
- Pieds inox réglables en hauteur de 90 à 135 mm
- Compresseur hermétique ventilé sur glissières
- Thermostat électronique avec afficheur digital, spécial économie d'énergie
- Evaporateur entre portes ventilé traité anti corrosion
- Evaporation automatique des eaux de dégivrage
- Condenseur ventilé et extractible
- Isolation polyuréthane épaisseur 60 mm, densité 40kg/m<sup>3</sup> sans effet GWP ou ODP
- Alarme haute et basse température sur contrôleur digital
- Conditions de travail : 32°C : ambiant
- **Bacs non fournis**



	Température	Nb portes	Dimensions (LxPxH mm)	Capacité (L)	Gaz	Puiss. frigo (W)	Conso. (W)
<b>MFEI70-100</b>	0°/+8°C	2	925x700x890	169	R134a*	304	322
R290					502	764	
<b>MFEI70-140</b>	0°/+8°C	3	1375x700x890	264	R134a*	485	511
R290					845	490	

\* Non disponible pour le marché européen

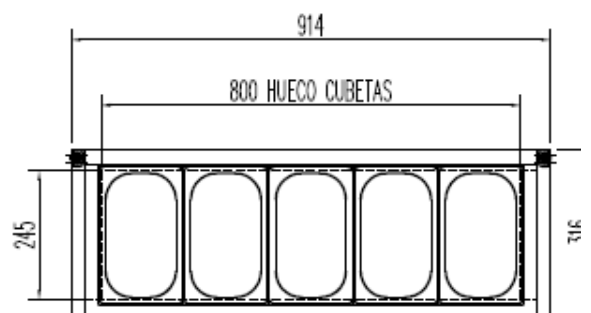
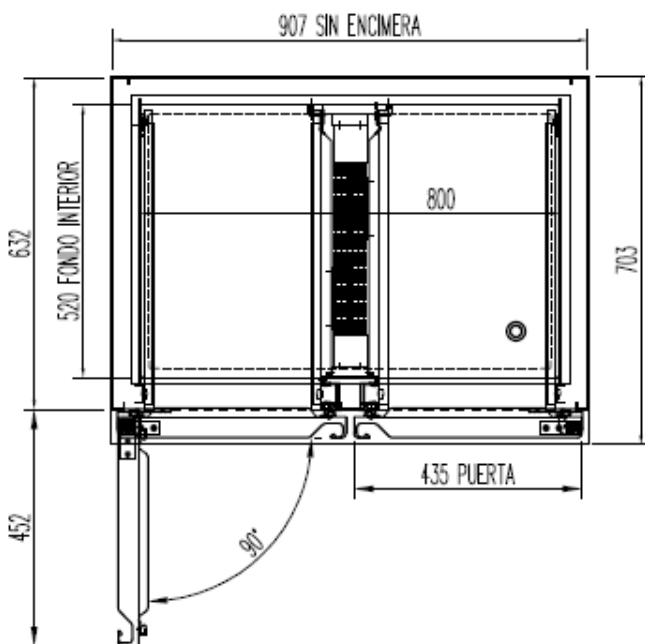
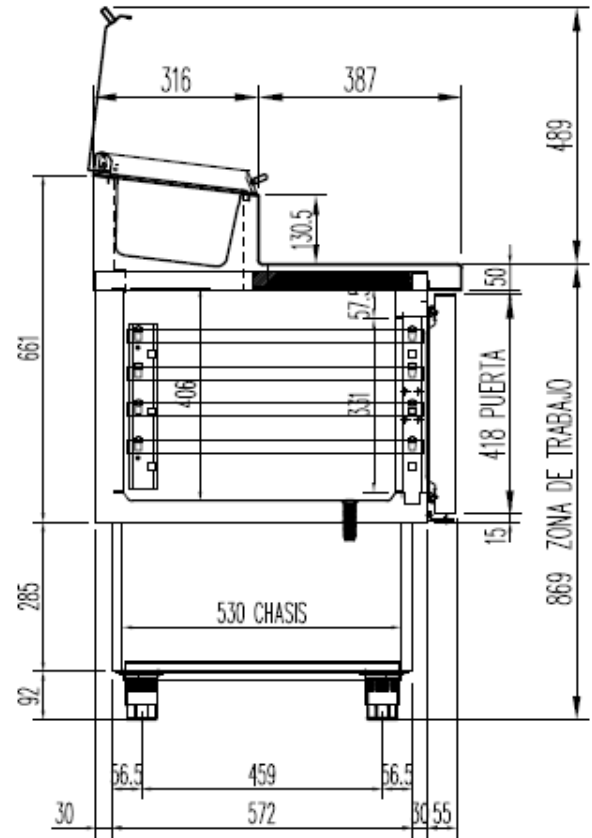
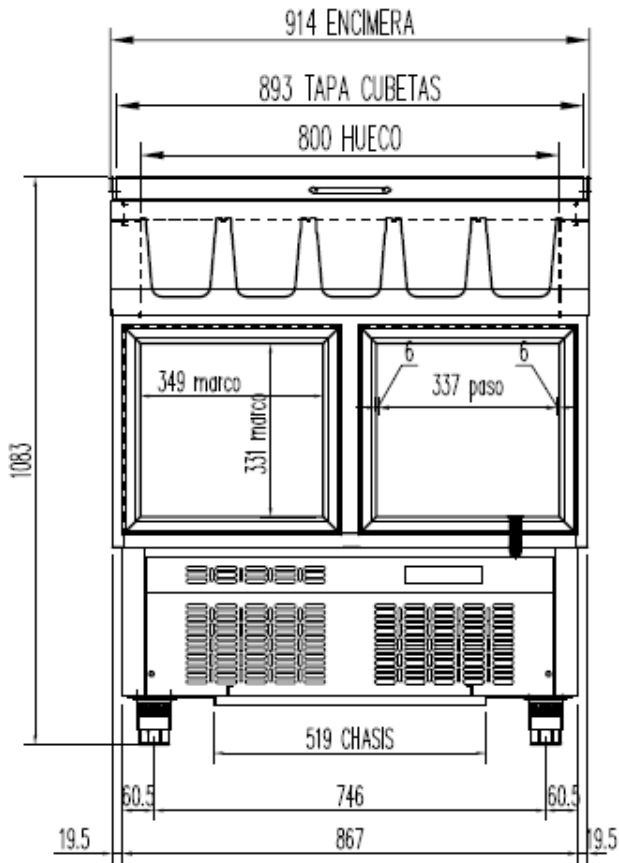


### OPTIONS

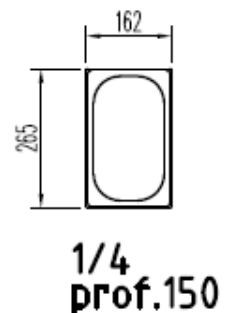
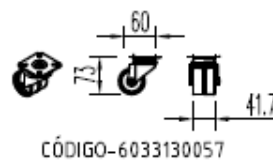
- Clayette rilsan GN 1/1
- Jeu de 2 glissières inox GN 1/1 (L=560mm)
- Kit 2 tiroirs GN1/1 prof 100 mm
- Changement de gaz sur modèles positifs (R290 → R134a)
- Enregistreur d'alarmes HACCP
- Kit 4 ou 6 roulettes
- Arrière inox meuble 2 ou 3 portes
- Serrure pour charnière droite ou gauche

SCHEMAS TECHNIQUES

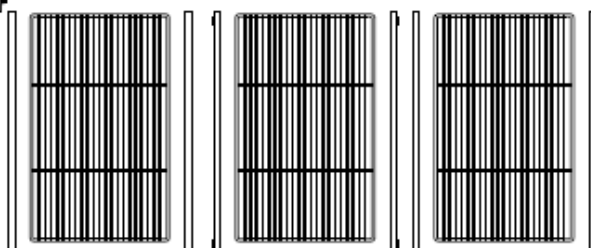
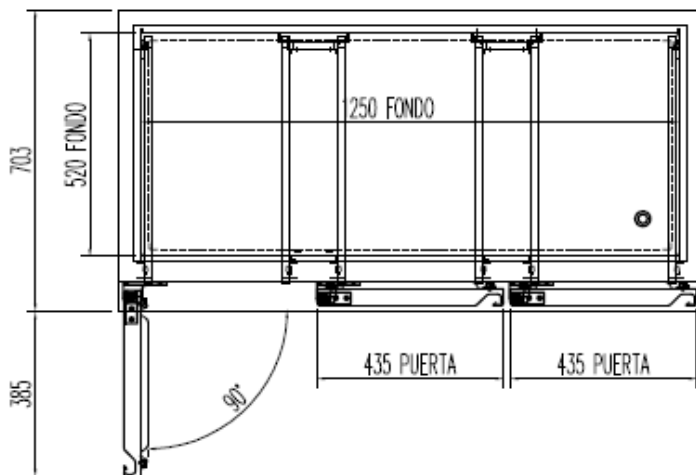
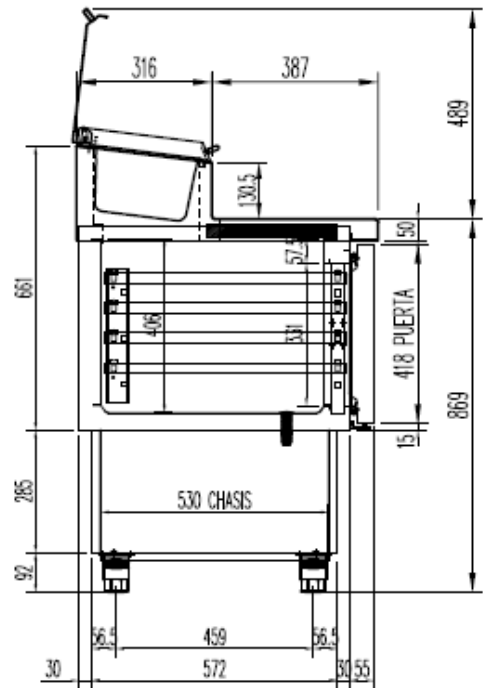
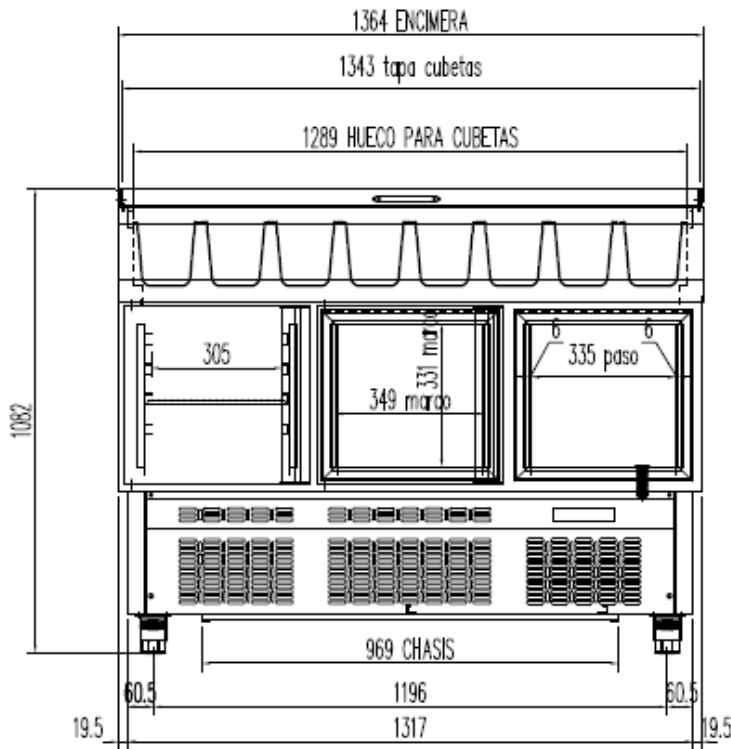
**MFEI70-100**



RUEDAS OPCIONAL



**MFEI70-140**



6027010003-PARRILLA ESTANTE 530 x325 mm GN 1/1  
 6033050027- JUEGO DE GUIAS EN "U" 562 mm ( 4 niveles)

CAMBIO POR RUEDAS OPCIONAL

