

## MEUBLES PIZZA 700-800

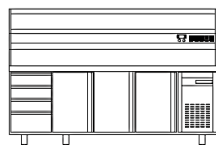
### Modèles MFP70-7 et MFP80-7

Avec blocs 7 tiroirs neutres

Profondeur 700 (GN1/1 pour MFP70) – profondeur 800 (600x400 pour MFP80)



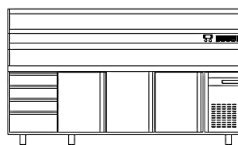
MFP70-180-7



MFP70-225-7



MFP80-200-7



MFP80-250-7



#### CARACTERISTIQUES TECHNIQUES

- Extérieur (sauf partie arrière) et intérieur en inox AISI-304 18/10 avec angles arrondis et fond embouti
- Dessus granit avec dossier et joues de 180 mm
- Porte emboutie et réversible avec rappel de porte, charnières inox et joint déclinable - Reste ouverte au-delà de 90°
- Pieds inox réglables en hauteur de 125 à 200 mm
- Série MFP70 : livré avec 1 clayette inox GN1/1 + 1 jeu de glissières par porte – La porte extrême = BLOC DE 7 TIROIRS NEUTRES
- Série MFP80 : livré avec 5 jeux de glissières inox par porte (sans clayette ou plaque) – La porte extrême = BLOC DE 7 TIROIRS NEUTRES avec bacs plastiques 600x400
- Compresseur hermétique ventilé sur glissières
- Condenseur ventilé et extractible
- Evaporateur entre portes ventilé traité anti corrosion
- Thermostat électronique avec afficheur digital, spécial économie d'énergie
- Evaporation automatique des eaux de dégivrage
- Isolation épaisseur 60 mm, densité 40 kg/m<sup>3</sup>
- Alarme haute et basse température sur contrôleur digital
- Ambiance 43° - 230V/1/50 (60 Hz nous consulter) - Gaz R-290 (+)
- **Vitrinette et bacs non fournis**

	Température	Nb clayettes	Dimensions (LxPxH mm)	Capacité (L)	Bacs 600 x 400	Gaz	Puiss. frigo (W)	Conso. (W)
<b>MFP70-180-7</b>	0°C/+8°C	2	1795x700x850	255	0	R134a*	178	211
						R290	502	235
<b>MFP70-225-7</b>		3	2245x700x850	399	0	R134a*	245	249
						R290	502	238
<b>MFP80-200-7</b>		10	2020x800x850	362	5	R134a*	178	211
						R290	502	235
<b>MFP80-250-7</b>		15	2545x800x850	562	5	R134a*	245	249
						R290	502	238

\* Non disponible pour le marché européen

#### OPTIONS

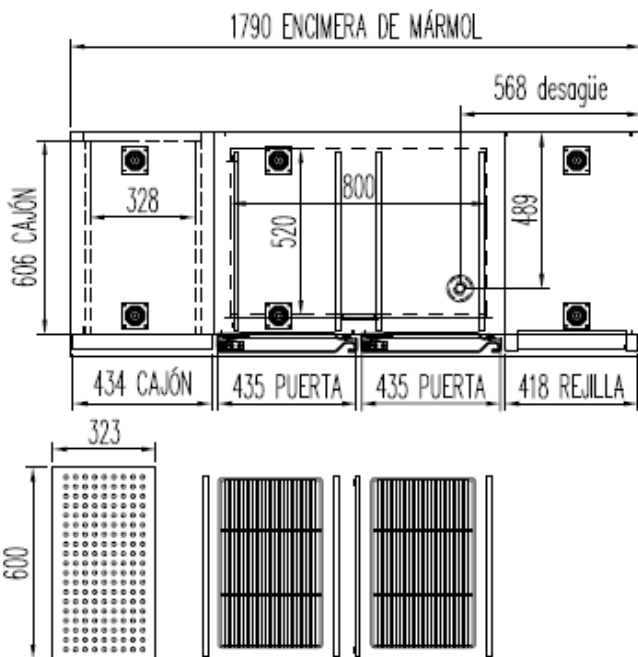
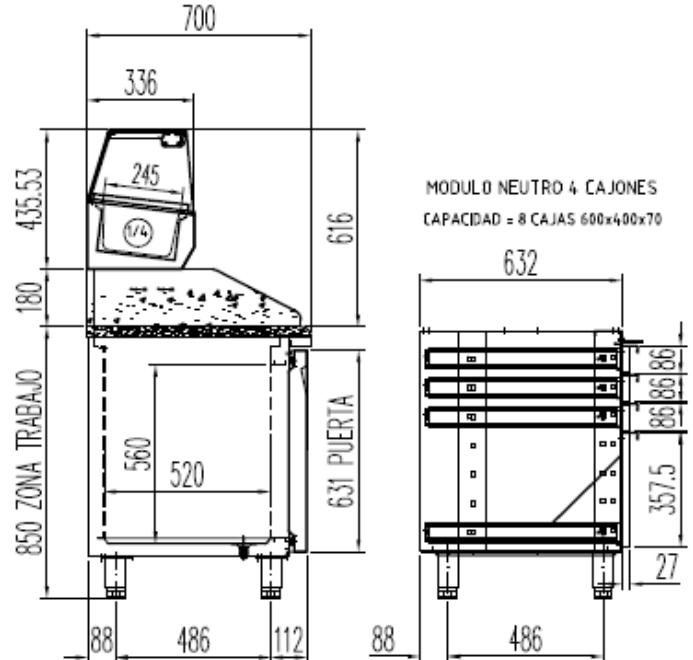
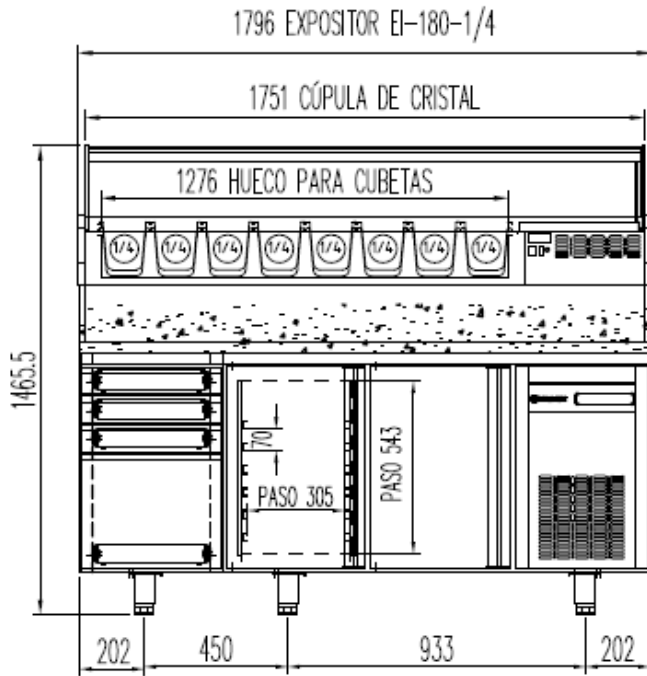
- Clayette inox GN 1/1 pour MR70
- Kit 4 ou 6 roulettes
- Serrure pour porte pleine
- Arrière inox meuble 2, 3, 4 portes
- Changement de gaz sur modèles positifs (R290 → R134a)
- Supplément pour avoir le groupe à gauche du meuble
- Possibilité de remplacer le bloc 7 tiroirs par 1 bloc 4 tiroirs
- Enregistreur d'alarmes HACCP

**MR70** : jeu de 2 glissières inox GN 1/1 (L=560mm)  
**MR80** :  
Clayette inox pâtisseries 600x400  
Jeu de 2 glissières en L (L=650mm)

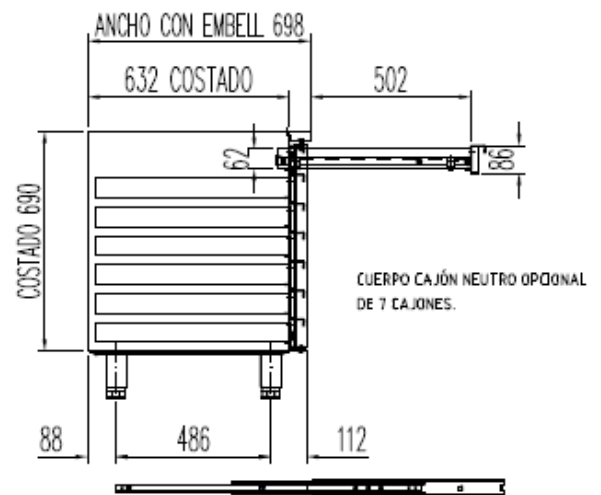
FABRICATION ESPAGNOLE

**SCHEMAS TECHNIQUES**

**MFP70-180-7**



**CUERPO CAJONES NEUTRO**



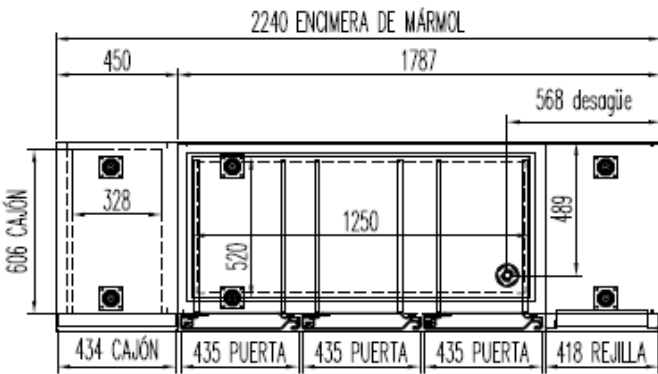
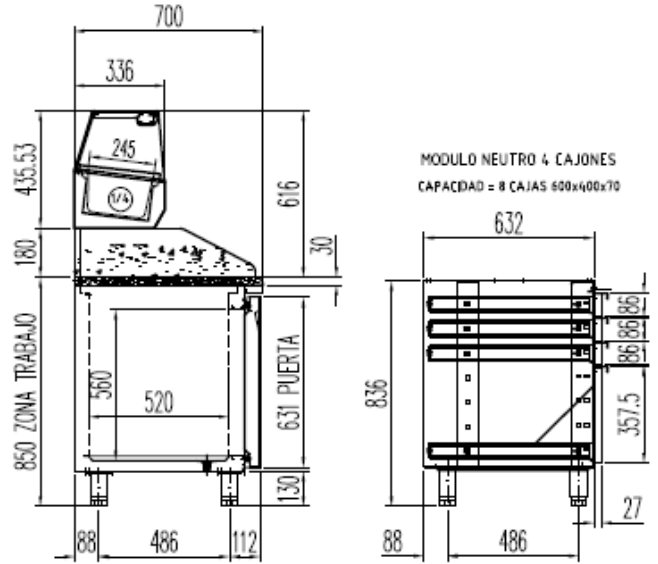
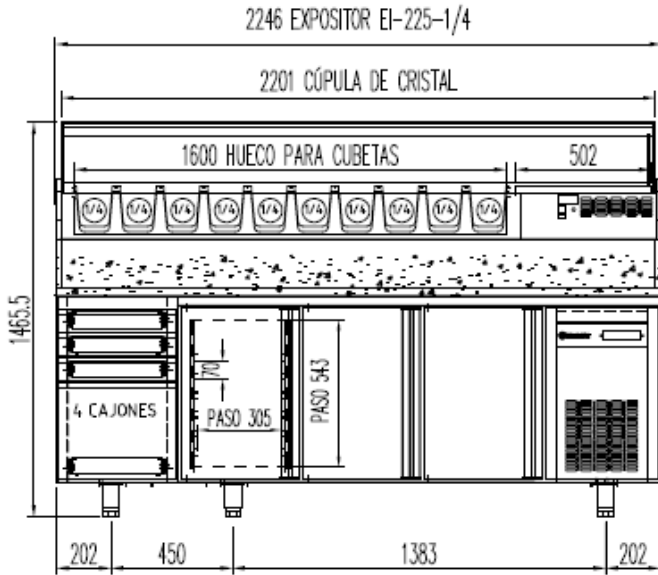
6033050039 JUEGO GUIAS CORRED.600mm CINCO FIJ.RAPIDA

- 6027010003-PARRILLA ESTANTE 530 x325 mm GN 1/1
- 6033050027- JUEGO DE GUIAS EN "U" 562 mm
- M109010822- FONDO CAJÓN PERFORADO GAMA 700

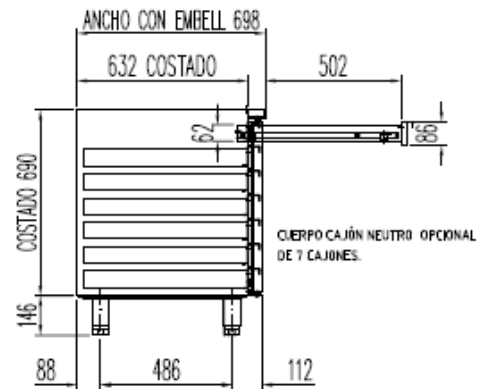


OPCIONAL  
CAMBIO DE PATAS POR RUEDAS  
155  
Ø125

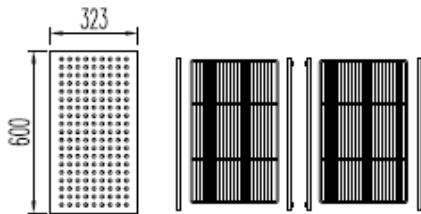
MFP70-225-7



CUERPO CAJONES NEUTRO



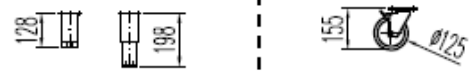
6033050039 JUEGO GUIAS CORRED.600mm CINCO FIJ.RAPIDA



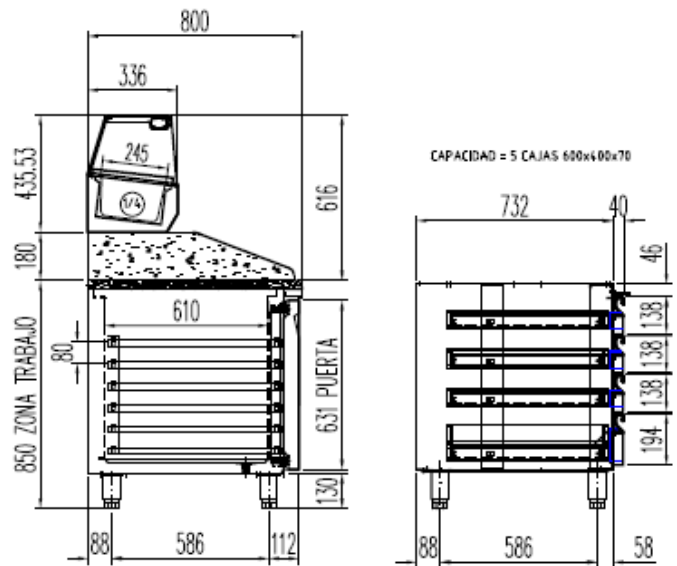
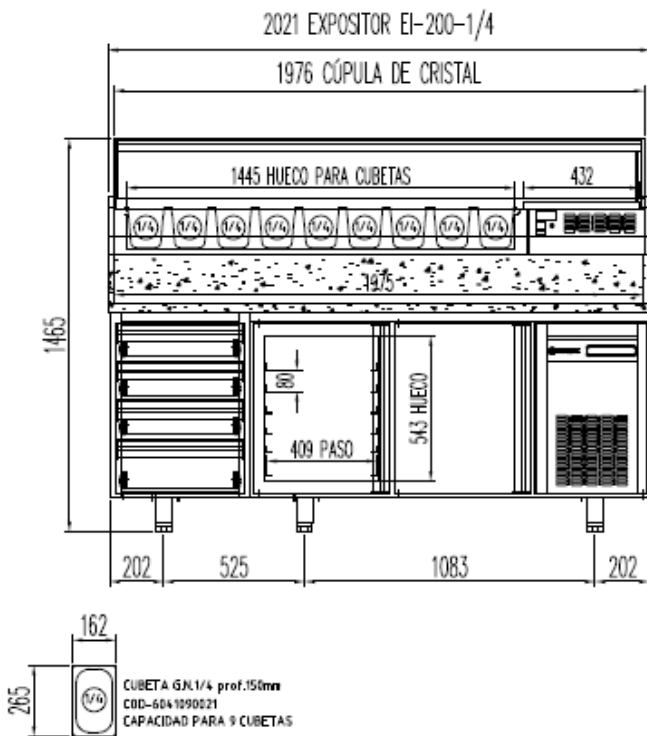
6027010003-PARRILLA ESTANTE 530 x325 mm GN 1/1  
6033050027- JUEGO DE GUIAS EN "U" 562 mm  
M109010822-FONDO CAJÓN PERFORADO GAMA 700



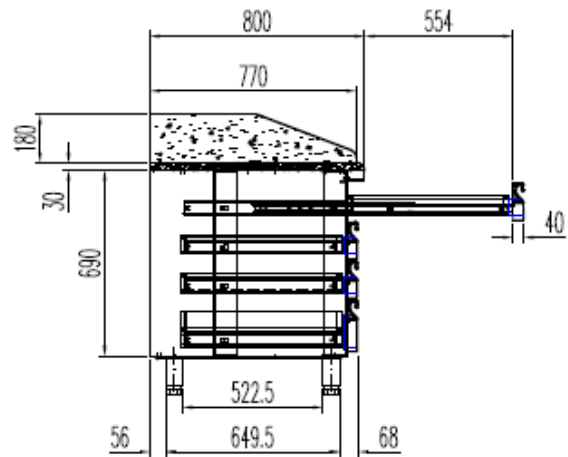
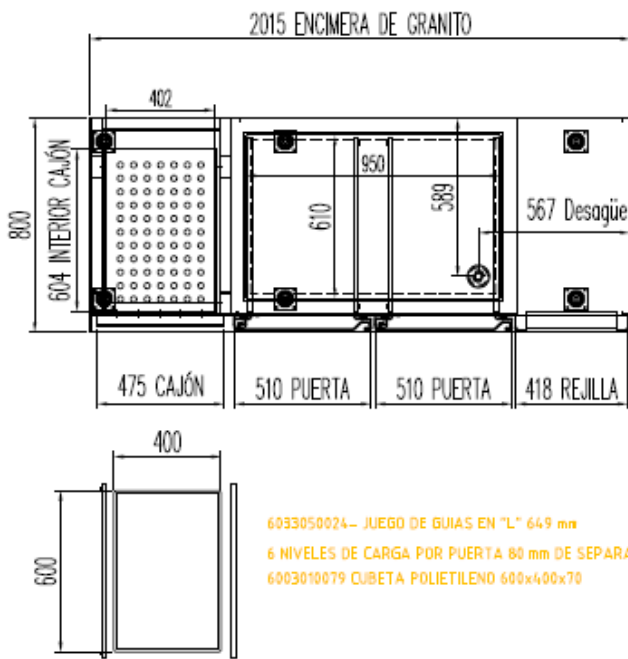
OPCIONAL  
CAMBIO DE PATAS POR RUEDAS



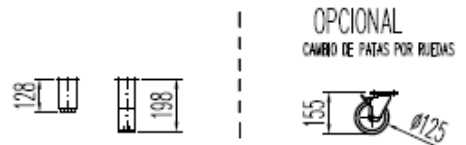
MFP80-200-7



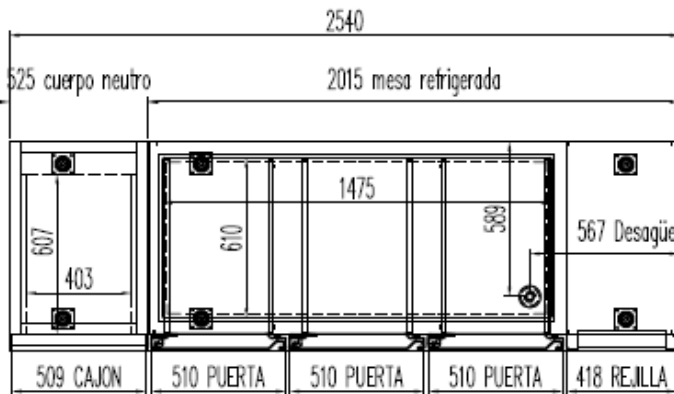
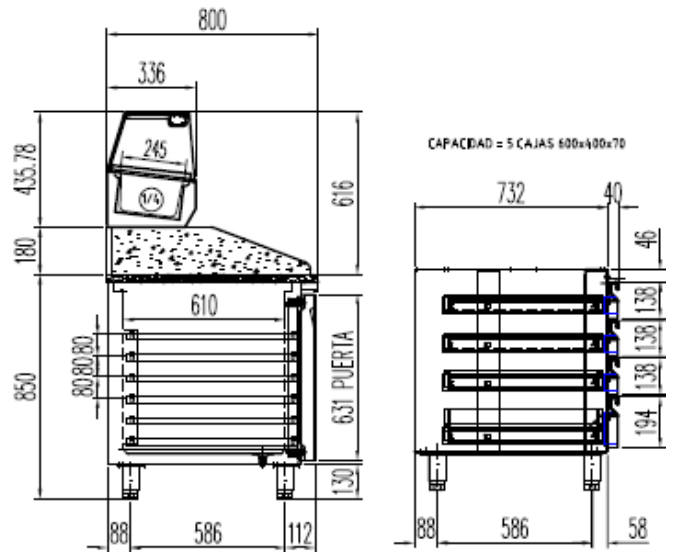
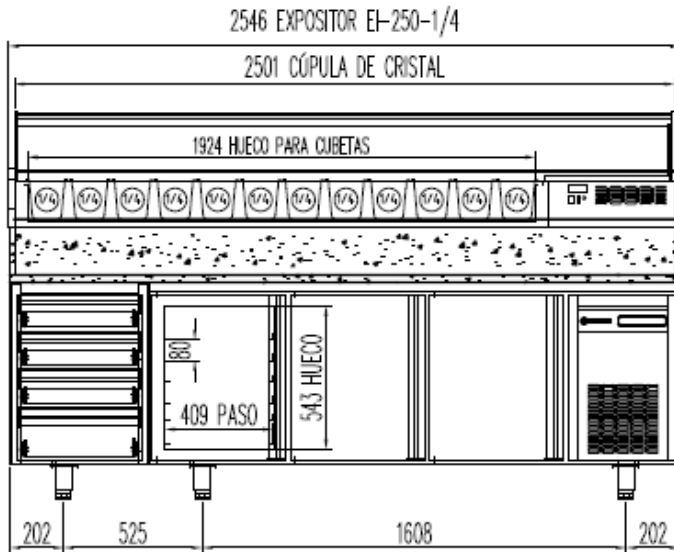
CUERPO CAJÓN NEUTRO



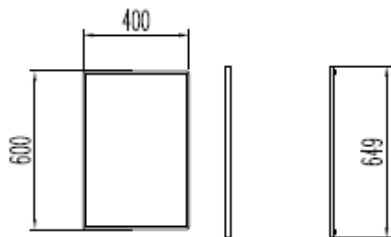
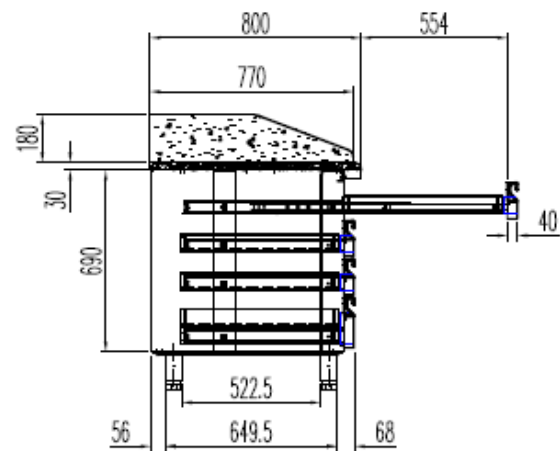
CUERPO CAJÓN NEUTRO OPCIONAL  
 DE 7 CAJONES.



MFP80-250-7



CUERPO CAJÓN NEUTRO



- 6033050024- JUEGO DE GUIAS EN "L" 649 mm
- 6 NIVELES DE CARGA POR PUERTA 80 mm DE SEPARACIÓN.
- 6003010079 CUBETA POLIETILENO 600x400x70

6033050039 JUEGO GUIAS CORRED.600mm CINCO FIJ.RÁPIDA

OPCIONAL

CAMBIO DE PATAS POR RUEDAS



CUERPO CAJÓN NEUTRO OPCIONAL DE 7 CAJONES.

