



ÉTAGÈRE OPTIONNELLE

- Plans de travail fabriqués en acier inoxydable AISI-304 18/10 avec finition satinée et renforcés par omégas.
- Dossieret arrière de 100mm et bords droits pour unir à d'autres plans de travail ou tables.
- Étagères fabriquées en acier inoxydable AISI-304 18/10 en finition satinée et renforcées par omégas.
- Pieds en tube en acier inoxydable AISI-304 18/10 de 40x40 mm.
- Pieds en acier inoxydable réglables en hauteur par vis invisible.

TABLE D'ANGLE POUR COIN			
Modèle	Longueur	Largeur	Hauteur
MMRD-66	600	600	850
MMRD-77	700	700	850
MMRD-67	600	700	850
MMRD-76	600	700	850
ÉTAGÈRE INTERMÉDIAIRE			
Modèle	Longueur	Largeur	Hauteur
EBR-66	415	415	40
EBR-77	515	515	40
EBR-67/76	415	515	40

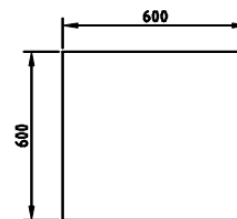
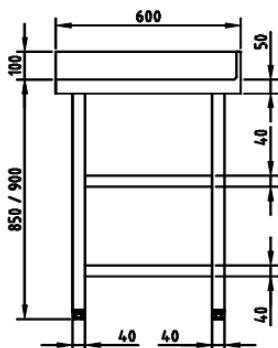
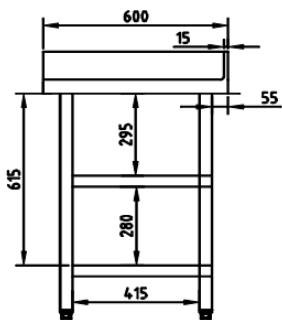
CODIGEL
 ZAC du Petit Parc
 4, rue du Grand Etang

CODIGEL
 SOLUTIONS D'ÉQUIPEMENTS

Tél : +33 1 80 83 77 00
 Fax : +33 1 80 83 67 01
 codigel@codigel.com

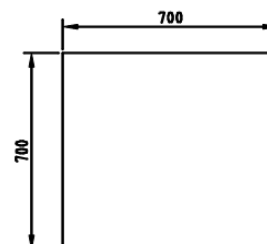
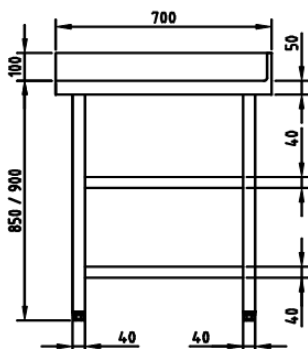
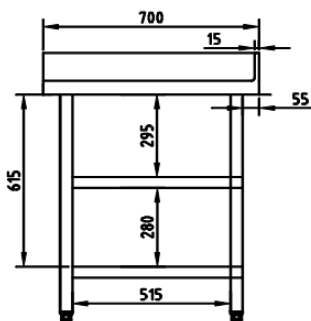
ÉLÉVATION
 HAUT

MMRD-66

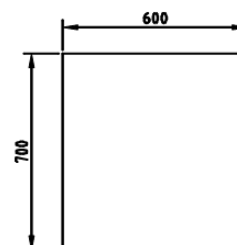
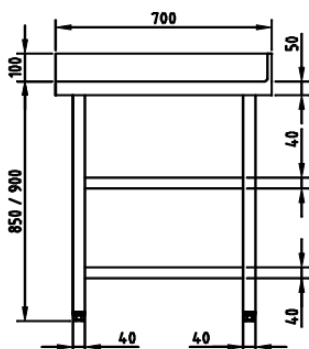
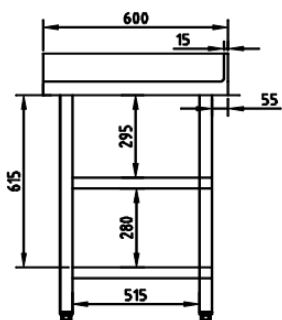


VUE D'EN
 PROFILÉ

MMRD-77



MMRD-67



MMRD-76

