

## MEUBLES PIZZA 800

### Modèles MR80

Avec tiroir à pâtons



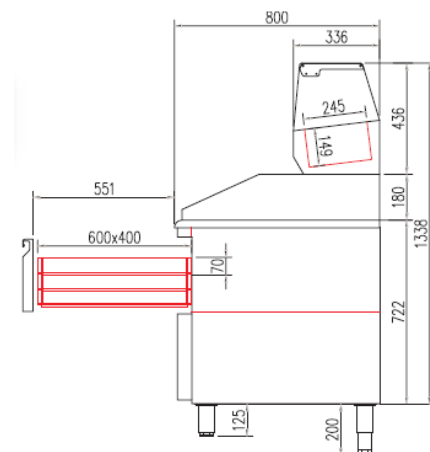
#### CARACTERISTIQUES TECHNIQUES

- Extérieur inox AISI-304 18/10 (sauf partie arrière)
- Intérieur inox AISI-304 18/10 avec angles arrondis et fond embouti
- 230/1/50 (60hz sur demande : PVP +5%)
- Contre-porte emboutie
- Dessus granit avec dossier et joues de 180 mm
- **Vitrinette et bacs pour vitrinette non inclus**
- Tiroir neutre sur groupe livré avec 3 casiers 600x400x70mm
- Pieds inox réglables en hauteur de 135 à 210 mm
- Compresseur hermétique ventilé sur glissières
- Evaporateur entre portes ventilé traité anti corrosion
- Thermostat électronique avec afficheur digital, spécial économie d'énergie
- Evaporation automatique des eaux de dégivrage
- Condenseur ventilé et extractible
- Isolation polyuréthane épaisseur 60 mm, densité 40kg/m<sup>3</sup> sans effet GWP ou ODP
- Alarme haute et basse température sur contrôleur digital

Porte réversible avec rappel de porte, charnières inox et joint magnétique déclinable. Reste ouverte au-delà de 90°

- Livré avec 4 paires de glissières inox par portes réglables en hauteur pour recevoir des clayettes, plaques ou casiers 600x400x70mm (livré avec 4 casiers)

- Conditions de travail : 32°C : ambiant

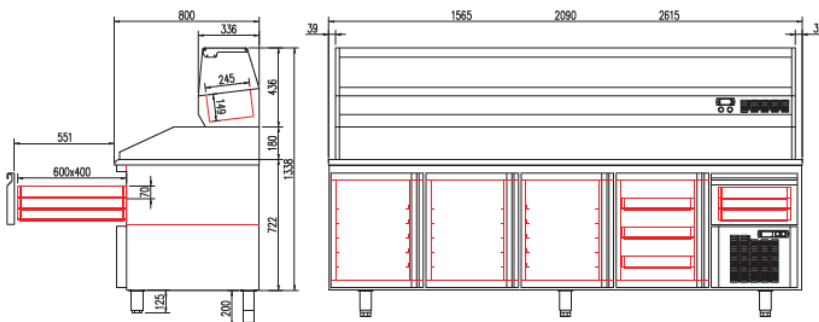


	Température	Nb portes	Dimensions (LxPxH mm)	Bacs 600 x 400	Capacité (L)	Gaz	Puiss. frigo (W)	Conso (W)
<b>MR80-160</b>	0°C/+8°C	2	1565x800x850	3+3	362	R134a*	178	211
						R290	502	235
<b>MR80-210</b>		3	2090x800x850	3+3	562	R134a*	245	249
						R290	502	238
<b>MR80-265</b>		4	2615x800x850	3+3	761	R134a*	304	289
						R290	845	490

\* Non disponible pour le marché européen

#### OPTIONS

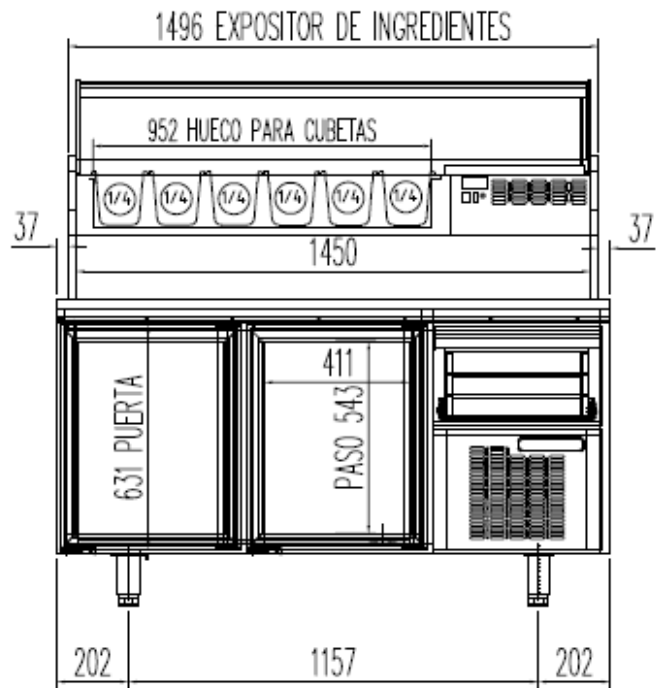
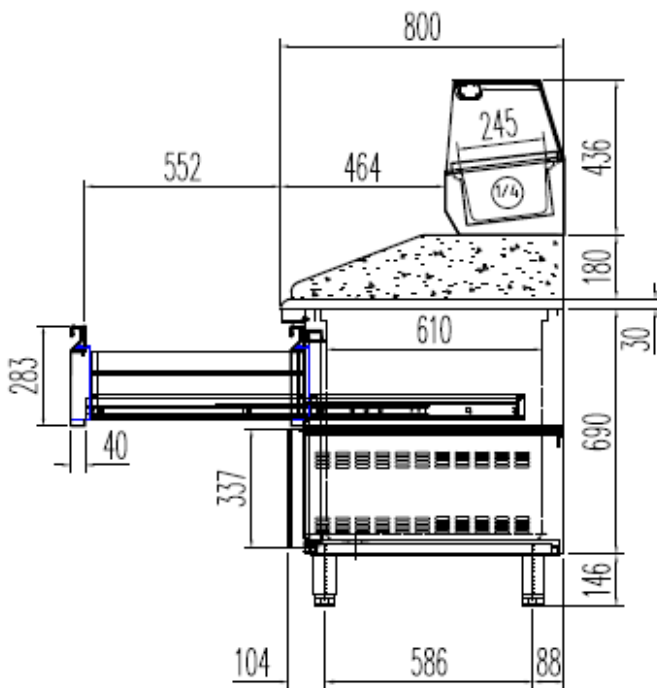
- Clayette inox pâtisseries 600x400
- Jeu de 2 glissières en L (L=650mm)
- Clayette rilsan 600x400
- Kit 4 ou 6 roulettes
- Serrure pour porte pleine
- Arrière inox meuble
- Changement de gaz sur modèles positifs (R290 → R134a)
- Supplément pour avoir le groupe à gauche du meuble
- Bac plastique Coreco 600x400x70
- Bac plastique Coreco 600x400x120
- Enregistreur d'alarmes HACCP



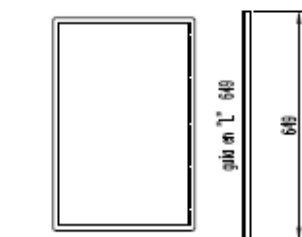
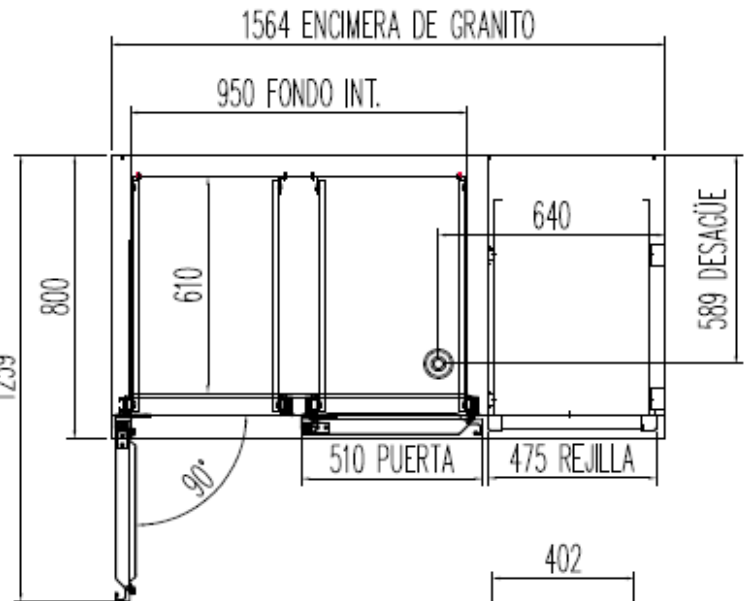
FABRICATION ESPAGNOLE

MR80-160

SCHEMAS TECHNIQUES



- 6033050024- JUEGO DE GUIAS EN "L" 649 mm
- 6003010079- CUBETA POLIET. 600x400x75 mm.
- 6 NIVELES DE CARGA POR PUERTA 80 mm DE SEPARACIÓN.
- 5 NIVELES DE CARGA PUERTA LADO GRUPO



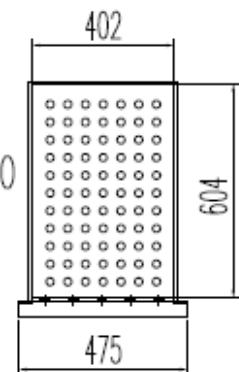
6 CUBETAS GN 1/4 prof.150mm  
COD-6041090021



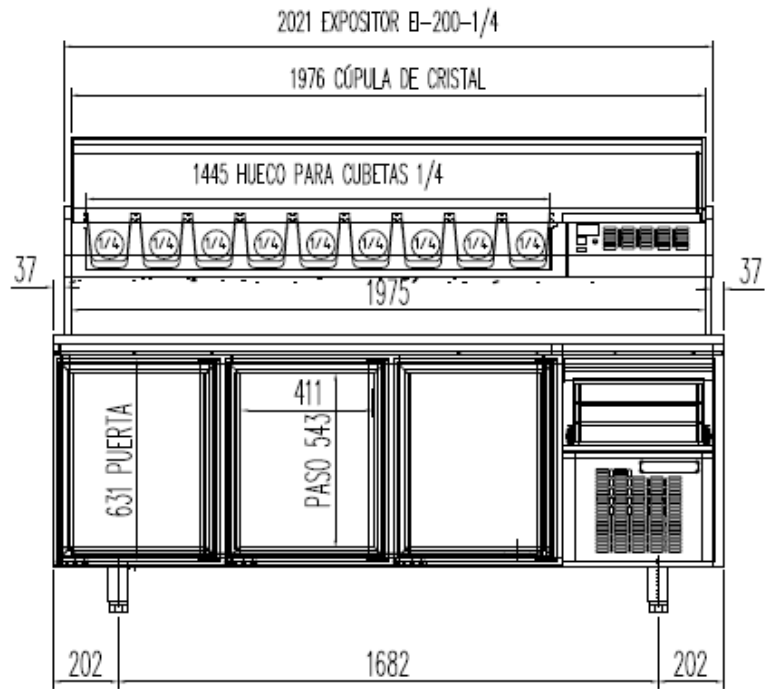
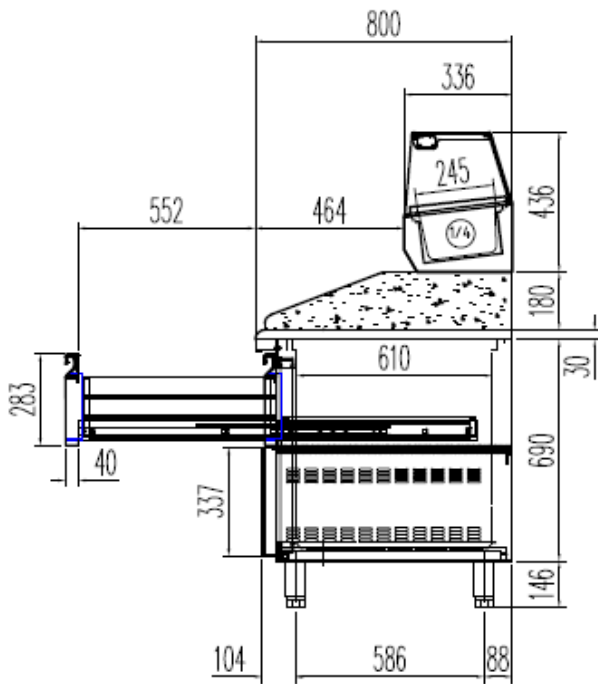
OPCIONAL  
CAMBIO DE PÁTAS POR RUEDAS



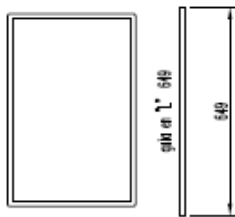
CAJÓN LADO GRUPO



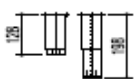
**MR80-210**



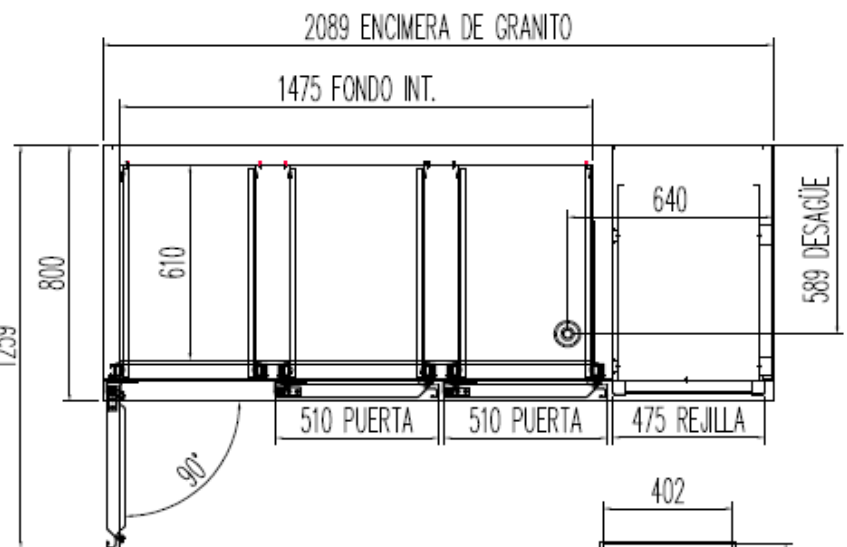
- 6033050024- JUEGO DE GUIAS EN "L" 649 mm
- 6003010079- CUBETA POLIET. 600x400x70 mm.
- 6 NIVELES DE CARGA POR PUERTA 75 mm DE SEPARACIÓN.



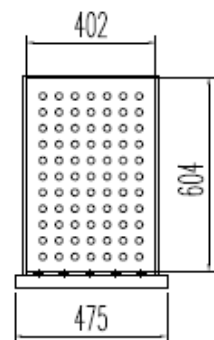
- 9 CUBETAS GN 1/4 prof.150mm
- COD-6041090021- CUBETA GN 1/4



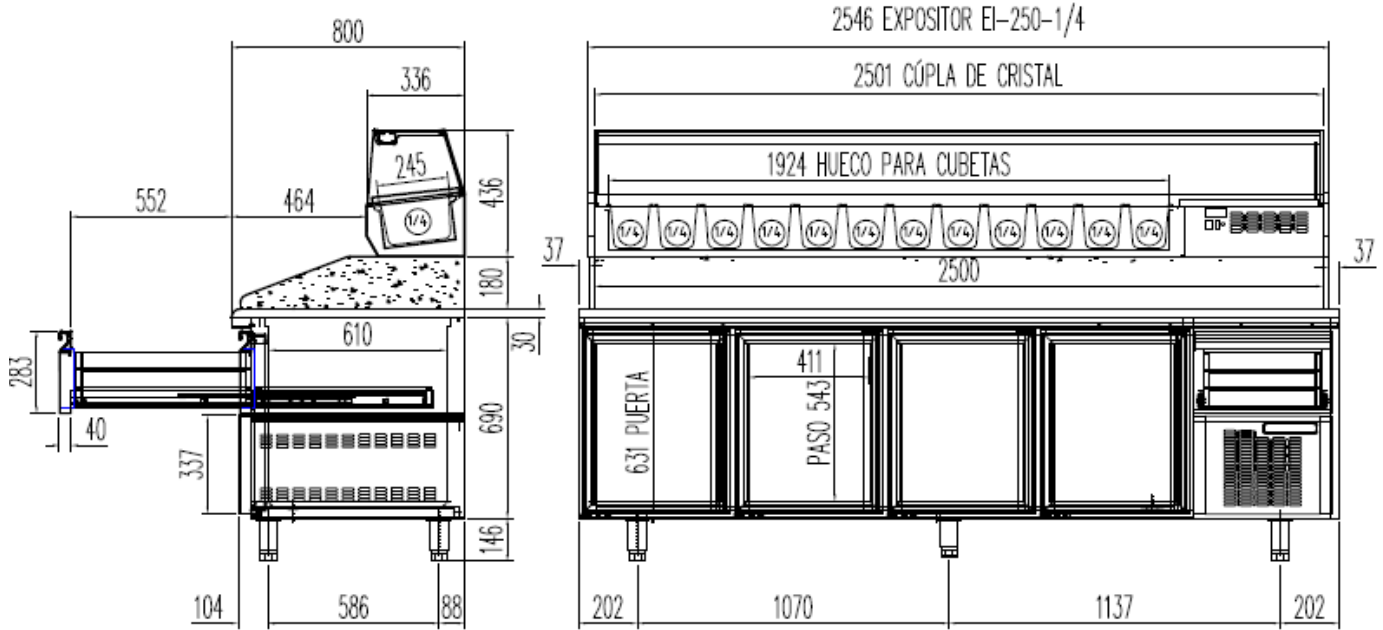
OPCIONAL  
 CAMBIO DE PATAS POR RUEDAS



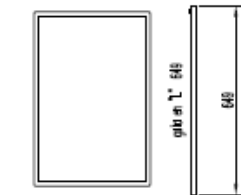
CAJÓN LADO GRUPO



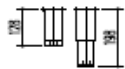
MR80-265



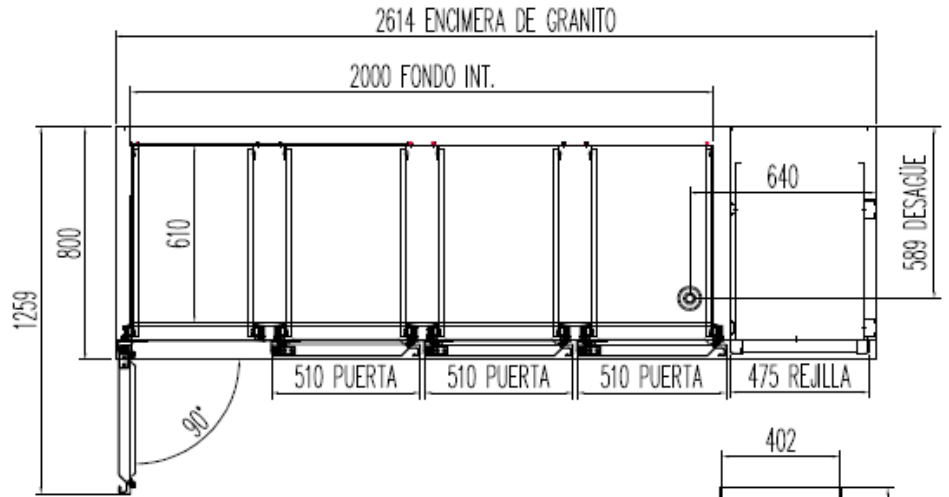
- 6033050024 - JUEGO DE GUIAS EN "L" 649 mm
- 6003010079 - CUBETA POLIET. 600x400x75 mm.
- 6 NIVELES DE CARGA POR PUERTA 80 mm DE SEPARACIÓN.



- 12 CUBETAS GN 1/4 prof.150mm
- COD-6041090021- CUBETA GN 1/4



OPCIONAL  
 CAMBIO DE PATAS POR RUEDAS



CAJÓN LADO GRUPO

