

MEUBLES PÂTISSIERS 800

Modèles MRPPV et MCPPV

Groupe à distance – Portes vitrées



MRPPV-120
MCPV-120



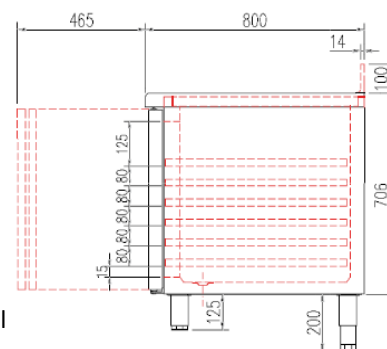
MRPPV-170
MCPV-170



MRPPV-220
MCPV-220

CARACTERISTIQUES TECHNIQUES

- Extérieur inox AISI-304 18/10 (sauf partie arrière)
- Intérieur inox AISI-304 18/10 avec angles arrondis et fond embouti
- Eclairage LED
- Connexion à droite en standard
- Pieds inox réglables de 125 à 200mm
- Livré sans groupe, sans capillaire et sans détendeur. Bande de commande latéral et frontal
- Livré avec 5 jeux de glissières inox par porte (sans clayette ou plaque)
- Livré en standard sans dossier (dossier sur demande)
- Livré en standard ventilé (statique sur demande)
- Evaporateur ventilé traité anti corrosion
- Thermostat électronique avec afficheur digital, spécial économie d'énergie
- Pas d'évaporation ni résistance pour les eaux de condensat
- Isolation polyuréthane densité 40 kg/m³, épaisseur 60 mm
- Alarme haute et basse température sur contrôleur digital
- Ambiance 43°C- 230/1/50 (60 Hz en positif : nous consulter)
- Porte double vitrage réversible avec rappel de porte, charnières inox et joint magnétique déclipable. Reste ouverte au-delà de 90°



Les compresseurs préconisés sont indiqués pour une distance maximum de 3m à -10°C. Au-delà passer à la puissance supérieure

	Température	Nb portes	Dimensions (LxPxH mm)	Capacité (L)	Volume net (L)	Puiss. frigo (w)	Gaz
MRPPV-120	-2°/+8°C	2	1195x800x850	255	173	304	R-134a
MRPPV-170		3	1720x800x850	399	264	356	R-134a
MRPPV-220		4	2245x800x850	543	355	485	R-134a
MCPV-120	-15°/-20°C	2	1195x800x850	255	173	353	R-290a
MCPV-170		3	1720x800x850	399	264	452	R-290a
MCPV-220		4	2245x800x850	543	355	610	R-290a

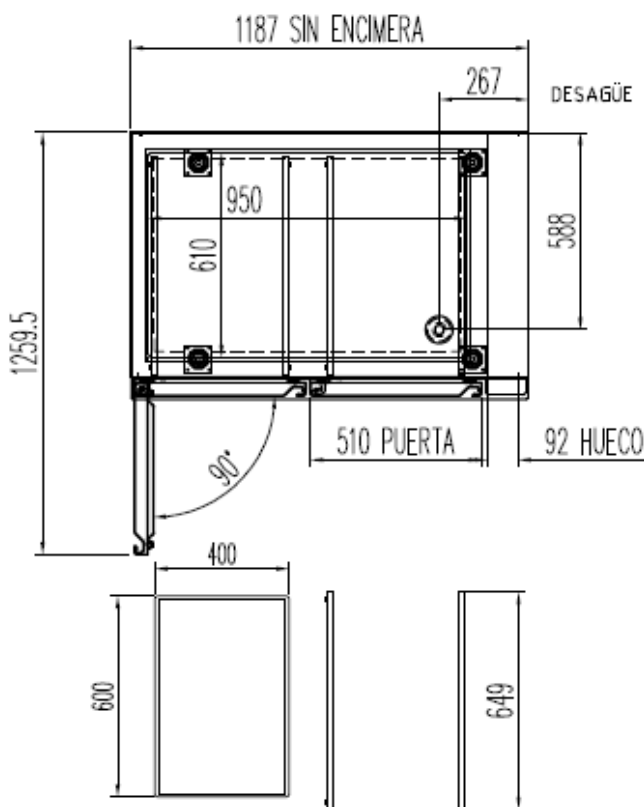
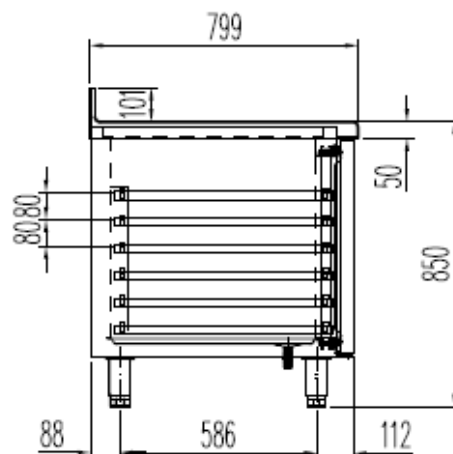
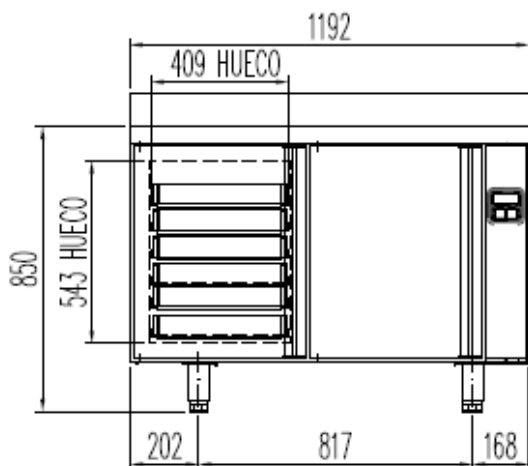
OPTIONS

- Dossier sur demande, au même prix, à préciser à la commande
- Serrure pour charnière gauche (standard)
- Serrure pour charnière droite (inversion de porte ou 2e porte)
- Arrière inox meuble 2 portes / 3 portes / 4 portes
- Supplément pour avoir les commandes à gauche du meuble
- Granit : Remplacement dessus inox par dessus granit (sans dossier)
- Détendeur thermostatique. Obligatoire si le groupe est à plus de 4 mètres, installée en usine.
- Vanne solénoïde
- Statique 150 / 200 / 250
- Clayette inox pâtissière 600x400
- Jeu de 2 glissières en L (L=650 mm)
- Module HACCP

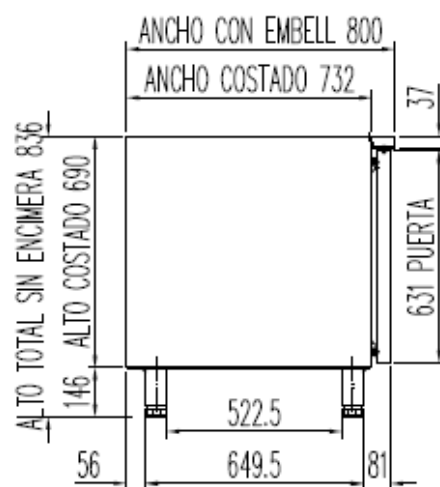
SCHEMAS TECHNIQUES

MRPPV / MCPPV-120

OPCIONAL ENCIMERA CON PETO



PERFIL SIN ENCIMERA



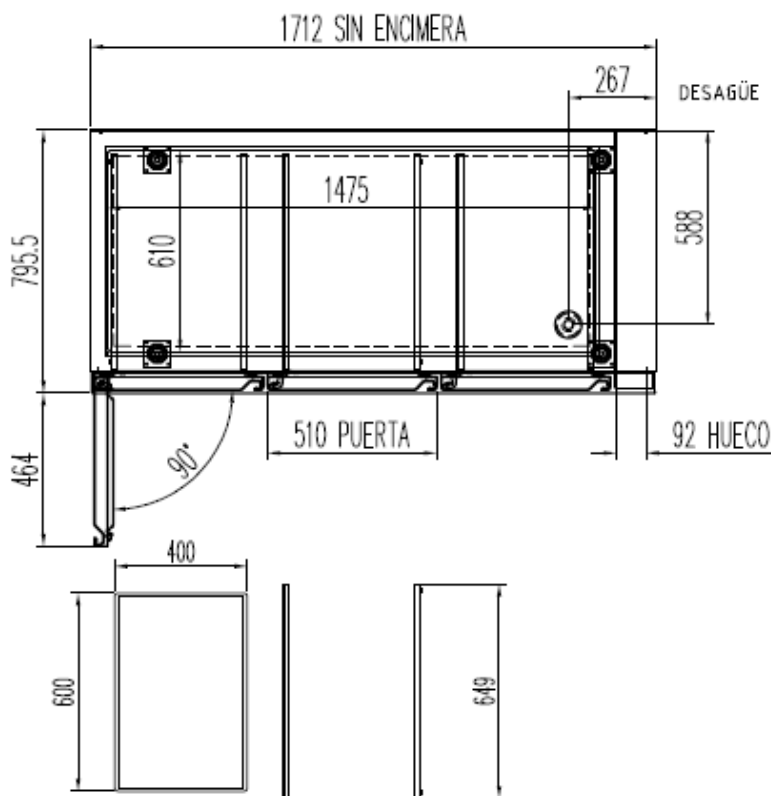
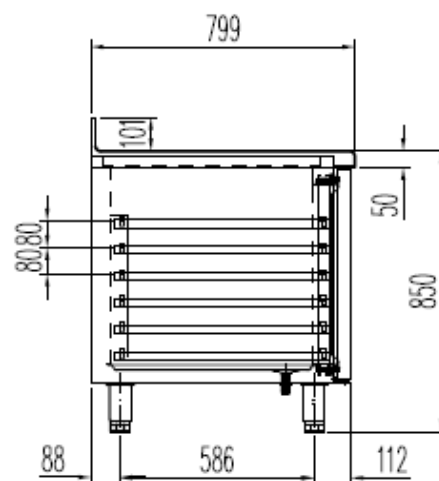
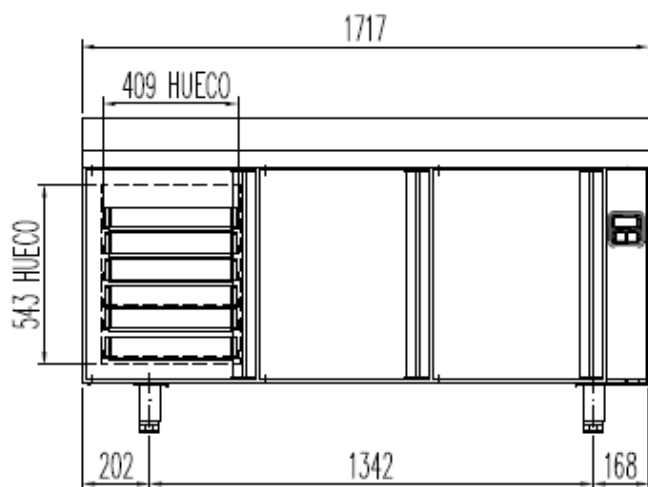
OPCIONAL
 CAMBIO DE PATAS POR RUEDAS

- 6033050024 - JUEGO DE GUÍAS EN "L" 649 mm
- 6 NIVELES DE CARGA POR PUERTA 80 mm DE SEPARACIÓN.
- 6003010079 CUBETA POLIETILENO 600x400x70

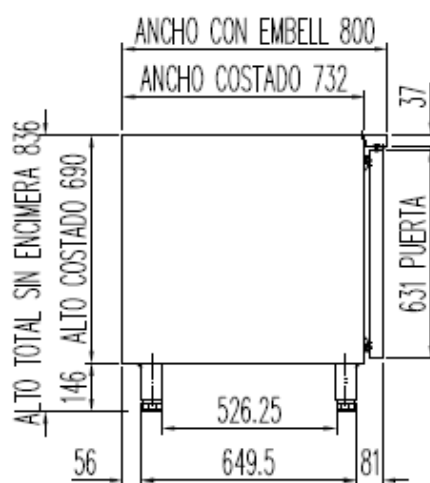


MRPPV / MCPPV-170

OPCIONAL ENCIMERA CON PETO



PERFIL SIN ENCIMERA

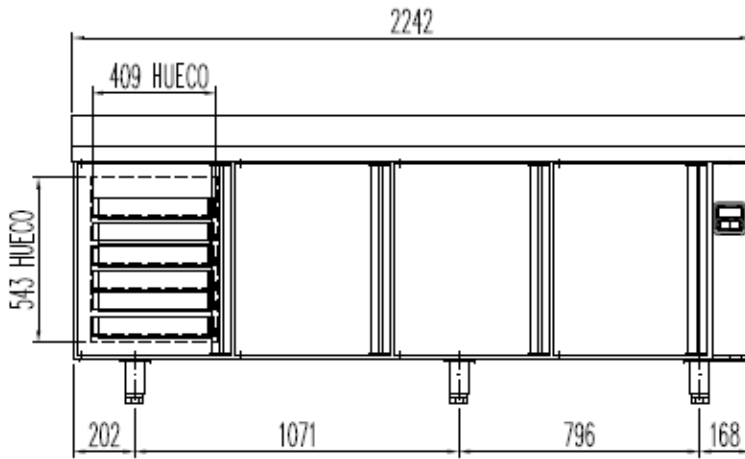


OPCIONAL
 CAMBIO DE PATAS POR RUEDAS

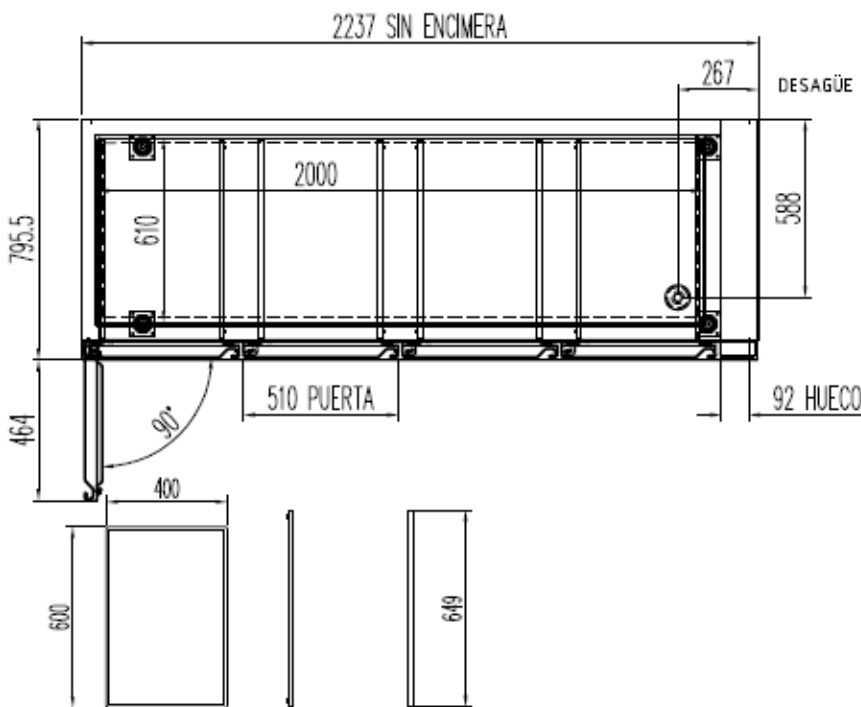
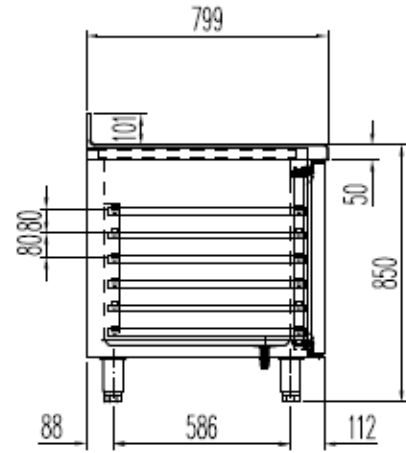
- 6033050024- JUEGO DE GUIAS EN "L" 649 mm
- 6 NIVELES DE CARGA POR PUERTA 80 mm DE SEPARACIÓN.
- 6003010079 CUBETA POLIETILENO 600x400x70



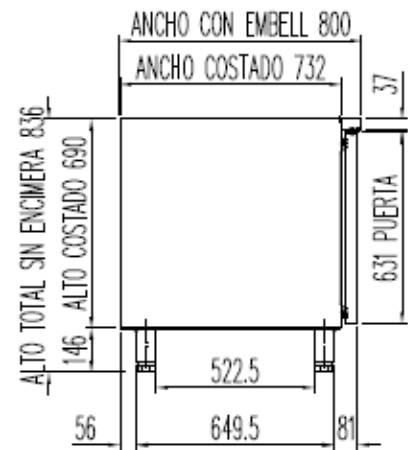
MRPPV / MCPPV-220



OPCIONAL ENCIMERA CON PETO



PERFIL SIN ENCIMERA



OPCIONAL
 CAMBIO DE PATAS POR RUEDAS

- 6033050024- JUEGO DE GUIAS EN "L" 649 mm
- 6 NIVELES DE CARGA POR PUERTA 80 mm DE SEPARACIÓN.
- 6003010079 CUBETA POLIETILENO 600x400x70

