

## MEUBLES PÂTISSIERS 800

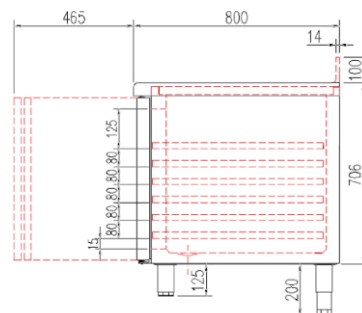
### Modèles MRPV et MCPV

Portes vitrées



#### CARACTERISTIQUES TECHNIQUES

- MRPV/MCPV : porte double vitrage + éclairage LED
- Extérieur inox AISI-304 (sauf partie arrière)
- Intérieur inox AISI-304 avec angles arrondis et fond embouti
- Pieds inox réglables en hauteur de 135 à 210 mm
- Compresseur hermétique ventilé sur glissières
- Evaporation automatique des eaux de dégivrage
- Thermostat électronique avec afficheur digital, spécial économie d'énergie
- Condenseur ventilé et extractible
- Alarme haute et basse température sur contrôleur digital
- Livré en standard en ventilé : statique sur demande
- Le système de froid ventilé, associé à une humidité de 80% permet une température intérieure plus homogène et une économie d'énergie du fait d'une réduction du fonctionnement du compresseur
- Livré en standard sans dossier (dossier sur demande au même prix)
- Livré avec 5 jeux de glissières inox par porte (clayettes et plaques 600x400 non fournies)
- 230/1/50 (60hz sur demande : PVP +5%)
- Conditions de travail : MRP / MCP 40°C ambiant



Dossier sur demande

	Température	Nb portes	Largueur (mm)	Profondeur (mm)	Hauteur (mm)	Capacité (L)	Gaz	Puiss. frigo (W)	Conso. (W)	Classe climatique
<b>MRPV-150</b>	-2°/+8°C	2	1495	800	850	362	R134a*	304	295	4 30°C 55%
							R290	502	244	4 30°C 55%
<b>MRPV-200</b>		3	2020	800	850	562	R134a*	304	302	4 30°C 55%
							R290	502	251	4 30°C 55%
<b>MRPV-250</b>		4	2545	800	850	761	R134a*	485	446	4 30°C 55%
							R290	845	358	4 30°C 55%
<b>MCPV-150</b>	-15°/-20°C	2	1495	800	850	362	R290	606	544	4 30°C 55%
							R449A*	353	518	4 30°C 55%
<b>MCPV-200</b>		3	2020	800	850	562	R290	606	569	4 30°C 55%
							R449A*	452	681	4 30°C 55%

\* Non disponible pour le marché européen

#### OPTIONS

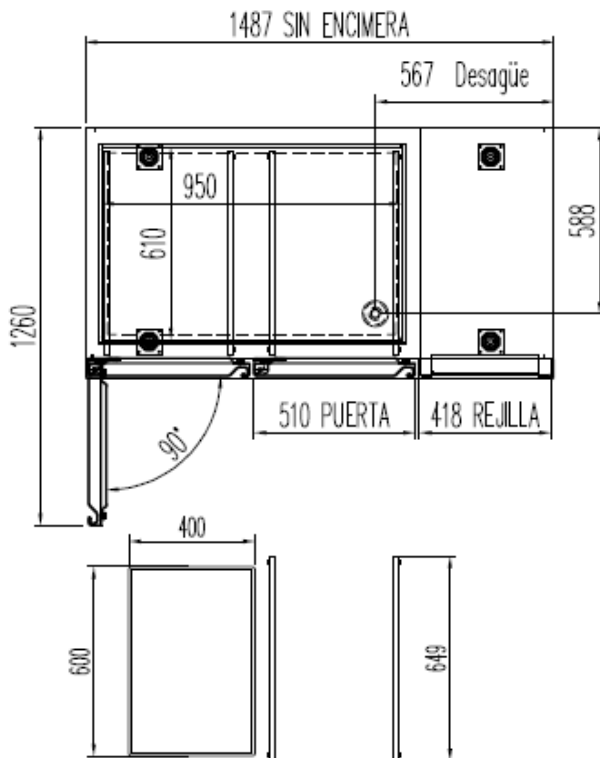
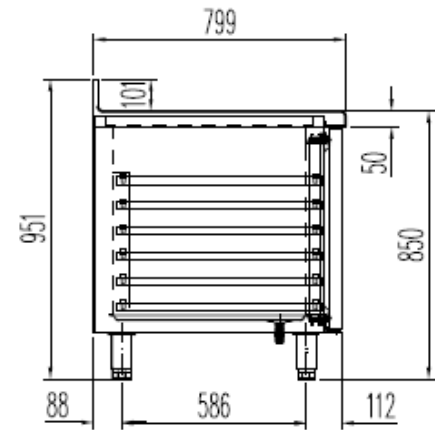
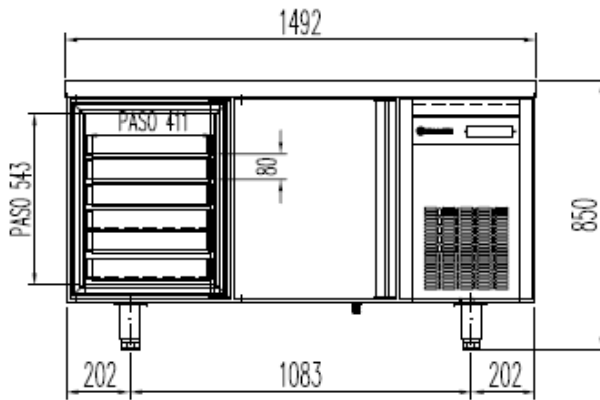
- Dossier sur demande, au même prix, à préciser à la commande
- Clayette inox pâtisseries 600x400
- Jeu de 2 glissières en L (L=650 mm)
- Kit 4 ou 6 roulettes
- Module HACCP
- Serrure pour charnière gauche (standard) ou charnière droite (inversion de porte)
- Arrière inox meuble 2 portes / 3 portes / 4 portes
- Supplément pour avoir le groupe à gauche du meuble
- Extérieur blanc dessus inox
- Granit : remplacement dessus inox par dessus granit (sans dossier) (prix au mètre linéaire)
- Changement de gaz sur modèles positifs (R290 → R134a)
- Changement de gaz sur modèles négatifs (R290 → R449A)
- Statique 150 / 200 / 250

FABRICATION ESPAGNOLE

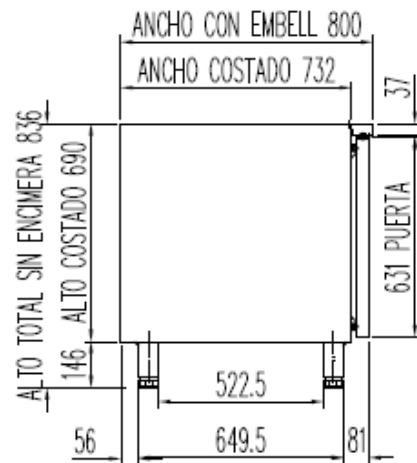
**SCHEMAS TECHNIQUES**

**MRPV / MCPV-150**

**OPCIONAL ENCIMERA CON PETO**

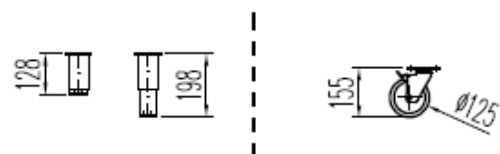


**PERFIL SIN ENCIMERA**



**OPCIONAL**

CAMBIO DE PATAS POR RUEDAS



6033050024- JUEGO DE GUIAS EN "L" 649 mm

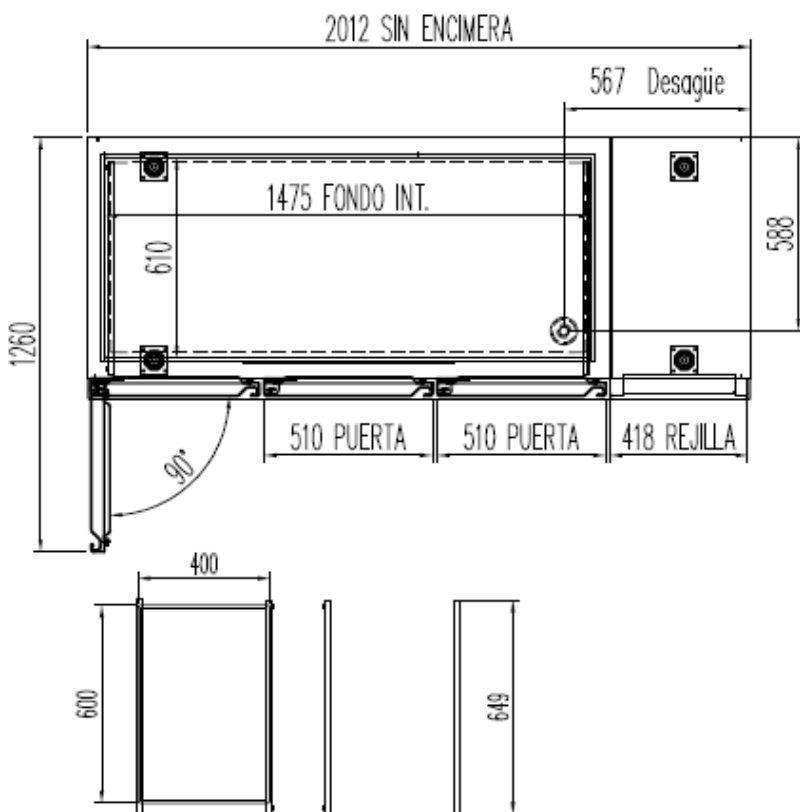
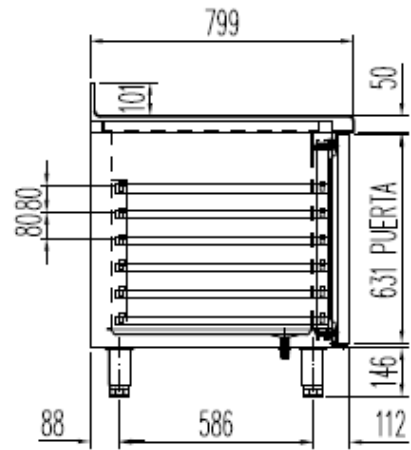
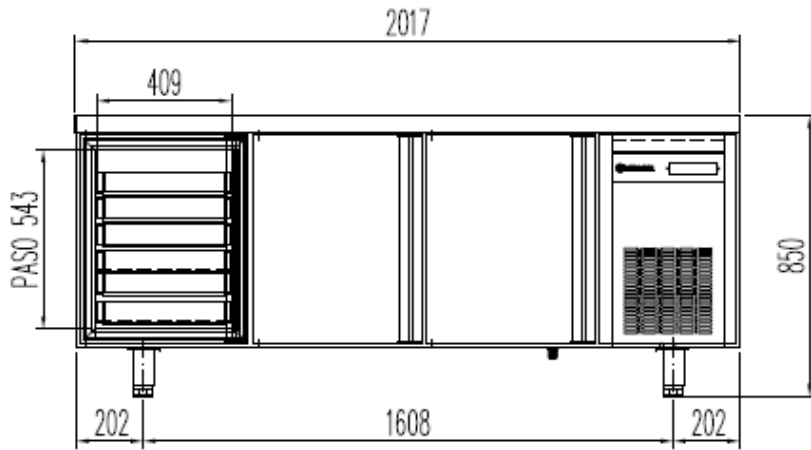
6 NIVELES DE CARGA POR PUERTA 80 mm DE SEPARACIÓN.

5 NIVELES DE CARGA LADO GRUPO 80 mm DE SEPARACIÓN.

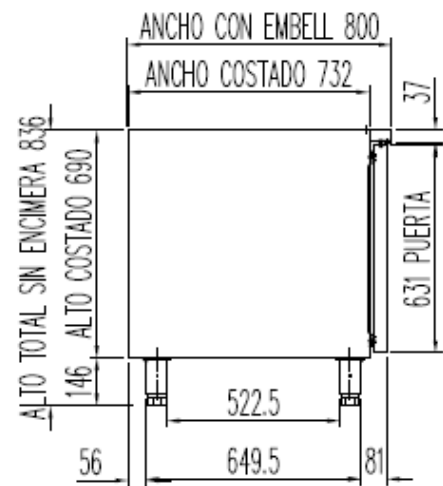
6003010079 CUBETA POLIETILENO 600x400x70

**MRPV / MCPV-200**

**OPCIONAL ENCIMERA CON PETO**



**PERFIL SIN ENCIMERA**



**OPCIONAL**

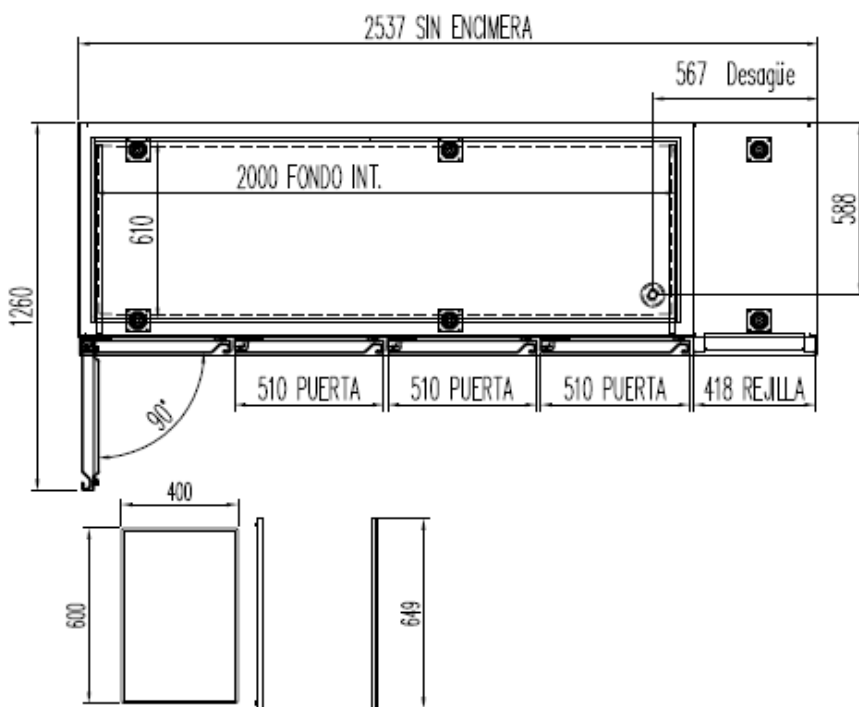
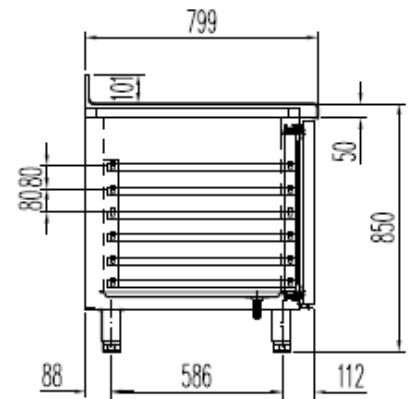
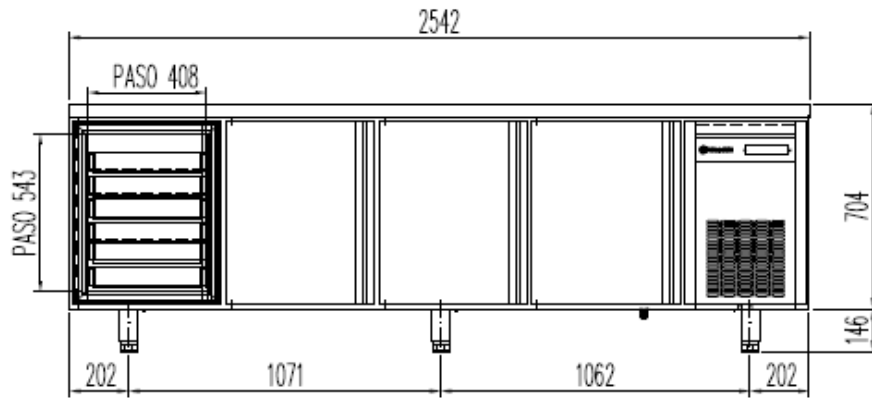
CAMBIO DE PATAS POR RUEDAS



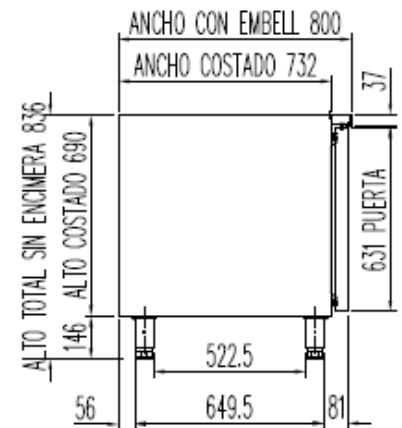
- 6033050024- JUEGO DE GUIAS EN "L" 649 mm
- 6 NIVELES DE CARGA POR PUERTA 80 mm DE SEPARACIÓN.
- 5 NIVELES DE CARGA LADO GRUPO 80 mm DE SEPARACIÓN.
- 6003010079 CUBETA POLIETILENO 600x400x70

**MRPV-250**

**OPCIONAL ENCIMERA CON PETO**



**PERFIL SIN ENCIMERA**



- 6033050024- JUEGO DE GUÍAS EN "L" 649 mm
- 6 NIVELES DE CARGA POR PUERTA 80 mm DE SEPARACIÓN.
- 5 NIVELES DE CARGA LADO GRUPO 80 mm DE SEPARACIÓN.
- 6003010079 CUBETA POLIETILENO 600x400x70

**OPCIONAL**  
 CAMBIO DE PATAS POR RUEDAS

