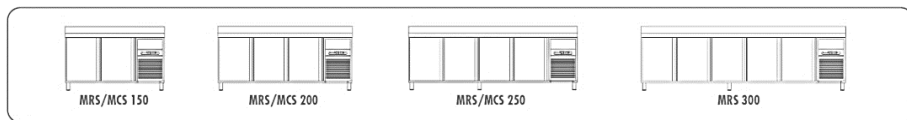


MEUBLES SNACK 600

Modèles MRS et MCS

Portes pleines



CARACTERISTIQUES TECHNIQUES

- Extérieur inox AISI-304 18/10 (sauf partie arrière)
- Intérieur inox AISI-304 18/10 avec angles arrondis et fond embouti
- Portes à ouverture réversible, avec système de fermeture automatique et fermeture magnétique (reste ouverte lorsque l'ouverture dépasse 90°). Porte emboutie inox
- Dosseret de 100 mm en standard (sans dosseret à préciser à la commande, sans supplément)
- Pieds inox réglables de 135 à 210 mm
- Thermostat électronique avec afficheur digital, spécial économie d'énergie
- Régulation numérique de la température, dégivrage optimisé, alarme de condensation haute température. Gestion efficace de la consommation d'énergie
- Alarme haute et basse température sur contrôleur digital
- Livré avec 1 clayette rilsan par porte réglable en hauteur sur support inox
- 230/1/50 (60hz sur demande : PVP +5% - Uniquement en positif)
- Conditions de travail MRS 40°C, MCS 32°C ambiant

FABRICATION ESPAGNOLE

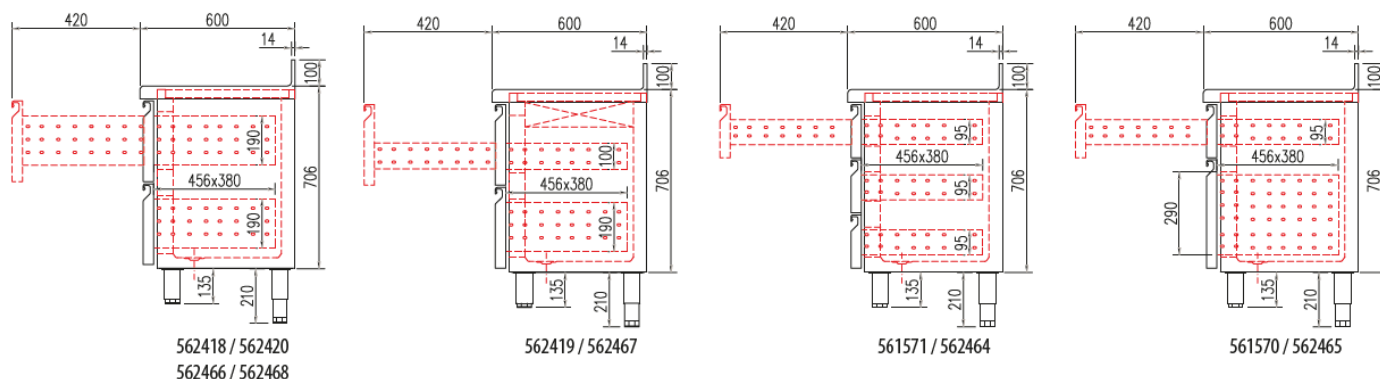
	Température	Nb portes	Dimensions (LxPxH mm)	Capacité (L)	Gaz	Puiss. frigo (w)	Conso. (w)	CCE	Classe climatique
MRS-150	-2°/+8°C	2	1495x600x850	245	R134a*	178	211	C	5 40°C 40%
					R290	502	235	B	5 40°C 40%
MRS-200		3	2020x600x850	380	R134a*	245	249	D	5 40°C 40%
					R290	502	238	B	5 40°C 40%
MRS-250		4	2545x600x850	516	R134a*	304	289	C	5 40°C 40%
					R290	845	340	C	5 40°C 40%
MRS-300		5	3070x600x850	651	R134a*	356	304	C	5 40°C 40%
					R290	845	355	C	5 40°C 40%
MCS-150	-20°C / -15°C	2	1495x600x850	245	R290	606	535	D	5 40°C 40%
					R449A*	353	556	E	4 30°C 55%
MCS-200		3	2020x600x850	380	R290	606	556	E	4 30°C 55%
					R449A*	452	610	E	4 30°C 55%

*Non disponible pour le marché européen

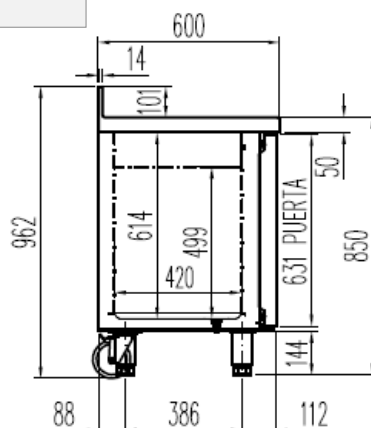
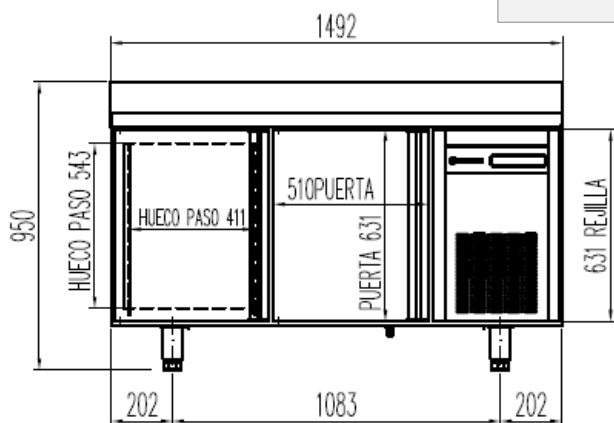
OPTIONS

- Clayette rilsan 405x525 (portes milieu)
- Clayette rilsan 405x460 (portes extrémité)
- Support inox pour clayette (à commander par 4) (pour MRS)
- Supplément pour avoir le groupe à gauche du meuble
- Suppl. pour avoir le groupe à gauche du meuble sur meuble avec évier
- Changement de gaz sur modèles positifs (R290 → R134a)
- Changement de gaz sur modèles négatifs (R290 → R449A)
- Serrure pour charnière gauche
- Serrure pour charnière droite
- Arrière inox meuble 2 portes
- Arrière inox meuble 3 portes
- Arrière inox meuble 4 portes
- Arrière inox meuble 5 portes
- Kit 4 roulettes (dont 2 sans frein)
- Kit 6 roulettes (dont 3 sans frein)
- Module HACCP

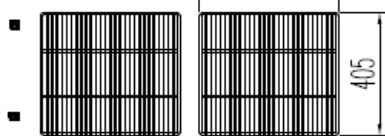
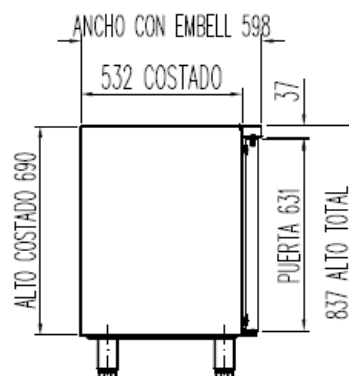
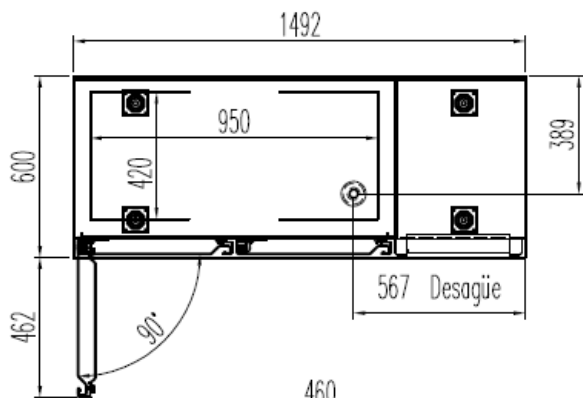
SCHEMAS TECHNIQUES



MRS / MCS-150



PERFIL SIN ENCIMERA



6027010079-PARRILLA EXTREMOS

6033210007- SOPORTE CREMALLERA E TIPO F.

OPCIONAL
CAMERO DE PATAS POR RUEDAS



6033130083-RUEDA CON FRENO
6033130084-RUEDA SIN FRENO

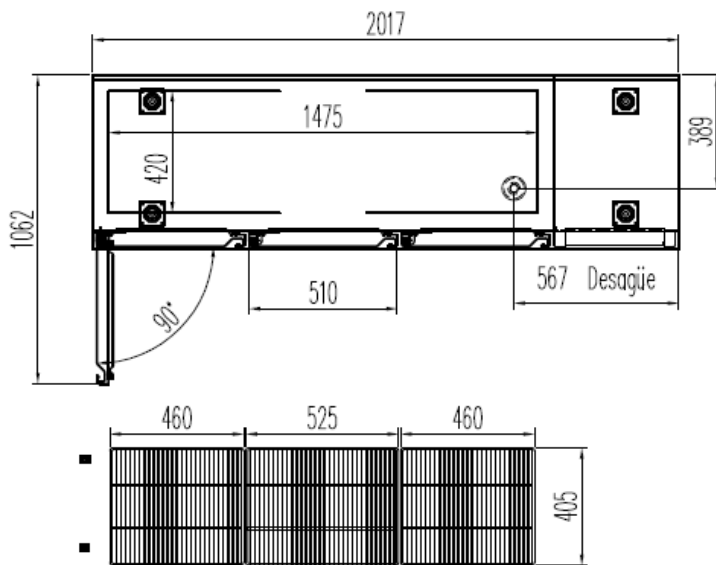
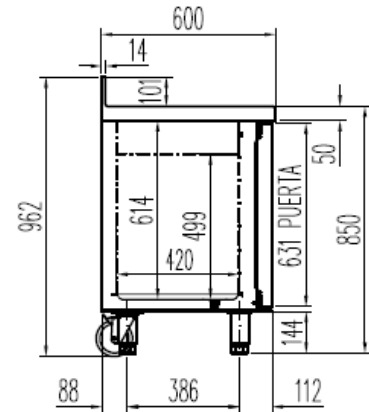
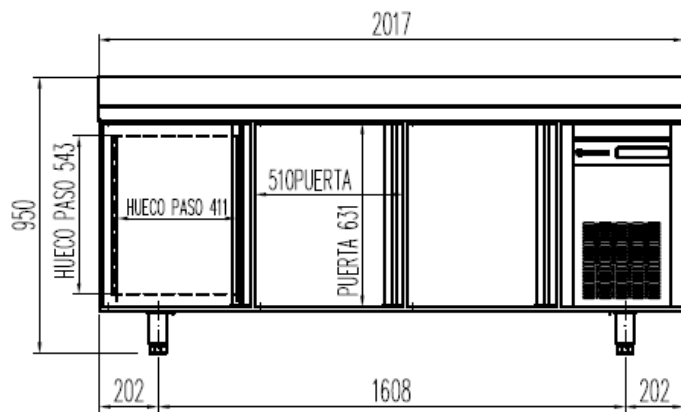
OPCIONAL

CAMERO DE PATAS POR RUEDAS

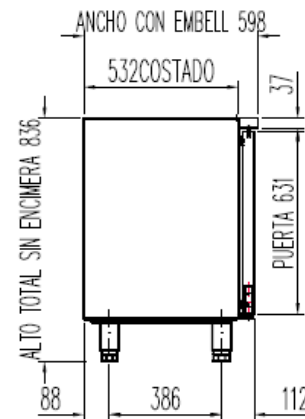


6033130083-RUEDA CON FRENO
6033130084-RUEDA SIN FRENO

MRS / MCS-200



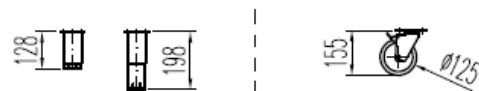
PERFIL SIN ENCIMERA



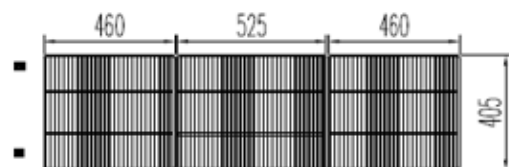
OPCIONAL

CAMBIO DE PATAS POR RUEDAS

- 6027010079-PARRILLA EXTREMOS
- 6027010078-PARRILLA CENTRAL
- 6033210007- SOPORTE CREMALLERA E TIPO F.

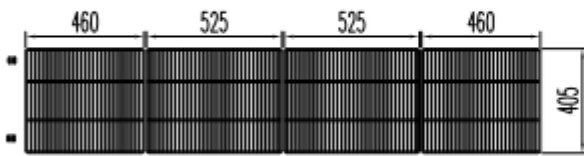
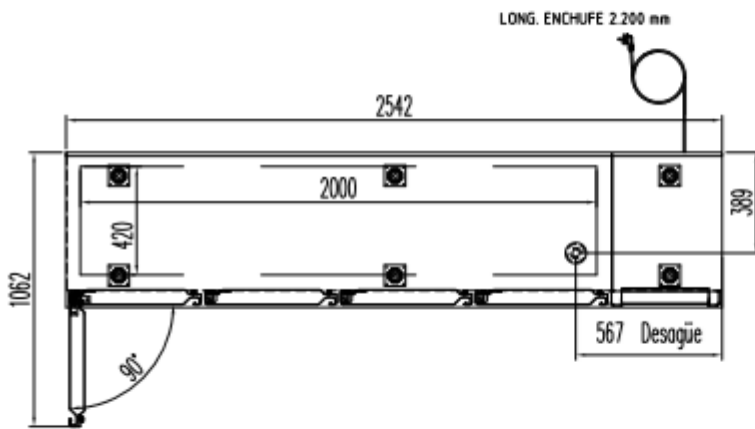
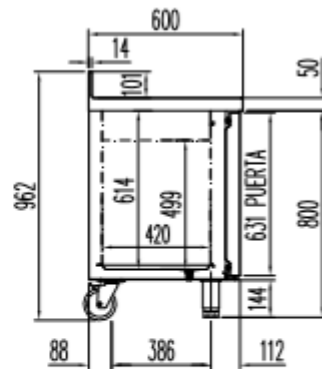
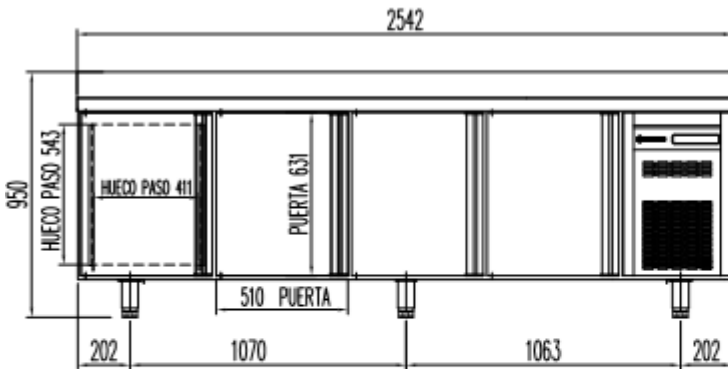


- 6033130083-RUEDA CON FRENO
- 6033130084-RUEDA SIN FRENO



- 6027010079-PARRILLA EXTREMOS
- 6027010078-PARRILLA CENTRAL
- 6033210007- SOPORTE CREMALLERA E TIPO F.

MRS-250

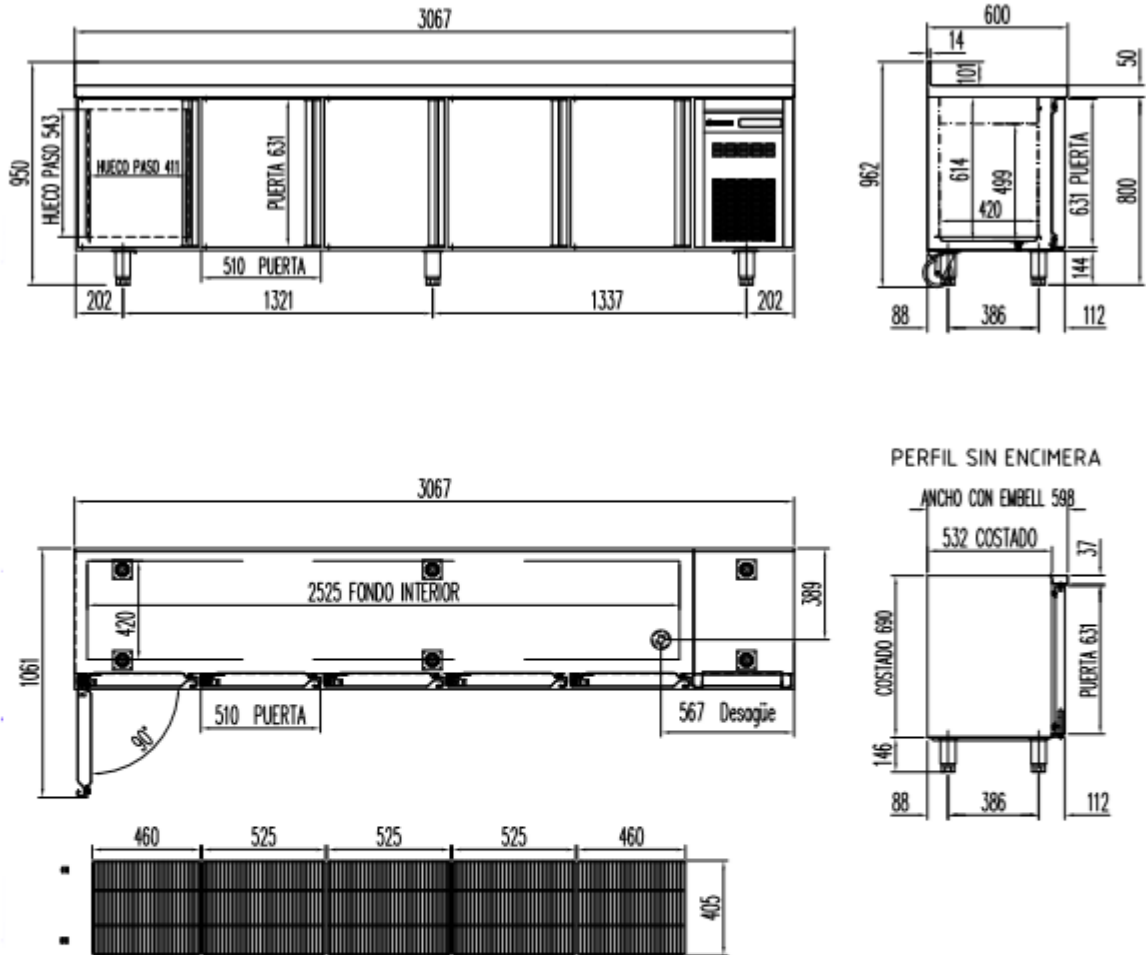


- 6027010079-PARRILLA EXTREMOS
- 6027010078-PARRILLA CENTRAL
- 6033210019 - SOPORTE CREMALLERA INOX 17x6

OPCIONAL
 CAMBIO DE PATAS POR RUEDAS



MRS-300



- 6027010079-PARRILLA EXTREMOS 460x405 mm
- 6027010078-PARRILLA CENTRAL 525x405 mm
- 6033210019 - SOPORTE CREMALLERA INOX 17x6

OPCIONAL
 CAMBIO DE PATAS POR RUEDAS

