

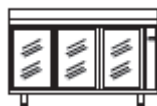
MEUBLES SNACK 600

Modèles MRSPV et MCSPV

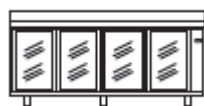
Portes vitrées - SANS GROUPE



MRSPV-120
MCSPV-120



MRSPV-170
MCSPV-170



MRSPV-220
MCSPV-220



MRSPV-270



CARACTERISTIQUES TECHNIQUES

- MRSPV / MCSPV : porte double vitrage + éclairage LED
- Connexion à droite en standard
- Extérieur inox AISI-304 18/10 (sauf partie arrière)
- Intérieur inox AISI-304 18/10 avec angles arrondis et fond embouti
- Dosseret de 100 mm en standard (sans dosseret à préciser à la commande, sans supplément)
- Pieds inox réglables de 135 à 210 mm
- Alarme haute et basse température sur contrôleur digital
- Pas d'évaporation ni résistance pour les eaux de condensat
- Thermostat électronique avec afficheur digital, spécial économie d'énergie
- Livré sans groupe, sans capillaire et sans détendeur.
- Bandeau de commandes latéral et frontal démontables
- Livré avec 1 clayette rilsan par porte réglable en hauteur sur support inox
- 230/1/50 (60hz sur demande : PVP +5% - Uniquement en positif)
- Performance de l'évaporateur avec $\Delta t=12^{\circ}\text{C}$

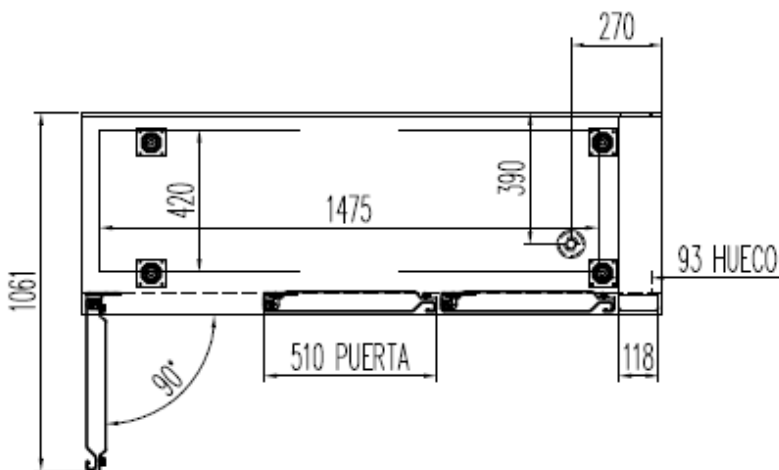
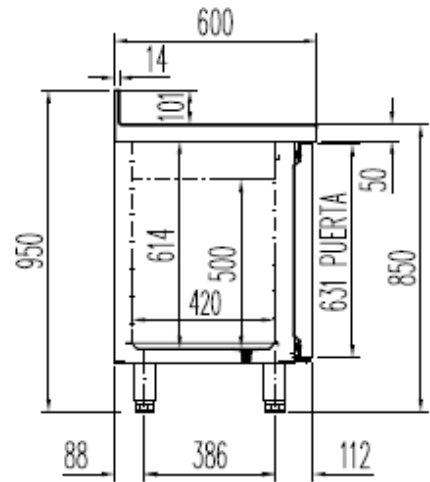
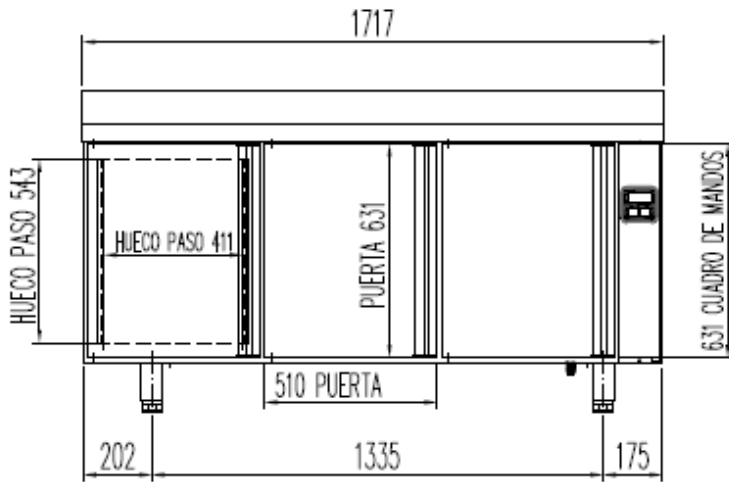
	Température	Nb portes	Dimensions (LxPxH mm)	Capacité (L)	Puiss. frigo (W)	Gaz recommandé
MRSPV-120	-2°/+8°C	2	1195x600x850	246	300	R290
MRSPV-170		3	1720x600x850	380	356	R290
MRSPV-220		4	2245x600x850	516	485	R290
MRSPV-270		5	2770x600x850	651	485	R290
MCSPV-120	-15°/-20°C	2	1195x600x850	245	353	R290
MCSPV-170		3	1720x600x850	380	452	R290
MCSPV-220		4	2245x600x850	516	610	R290

OPTIONS

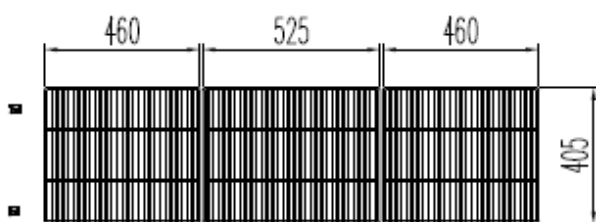
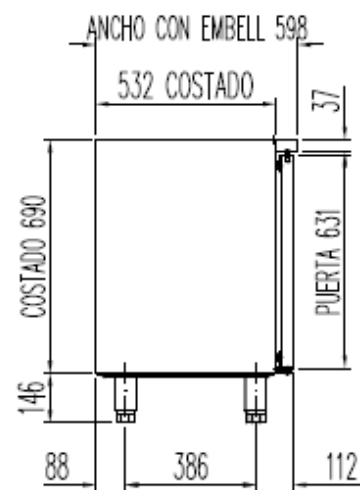
- Clayette rilsan 405x525 (portes milieu)
- Clayette rilsan 405x460 (portes extrémité)
- Support inox pour clayette (à commander par 4)
- Serrure pour charnière gauche
- Serrure pour charnière droite
- Serrure pour porte vitrée
- Arrière inox meuble 2 portes
- Arrière inox meuble 3 portes
- Arrière inox meuble 4 portes
- Arrière inox meuble 5 portes
- Variateur et changement de couleurs (par porte)
- Supplément pour avoir les commandes à gauche du meuble
- Détendeur thermostatique. Installé en usine
- Vanne solénoïde
- Bac pour évaporation automatique
- Changement du dessus par un dessus sans dosseret

SCHEMAS TECHNIQUES

MRSPV / MCSPV-120



PERFIL SIN ENCIMERA



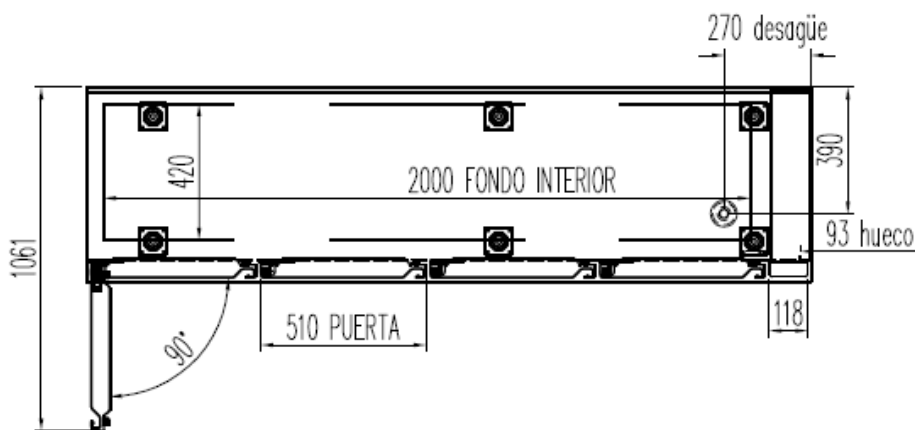
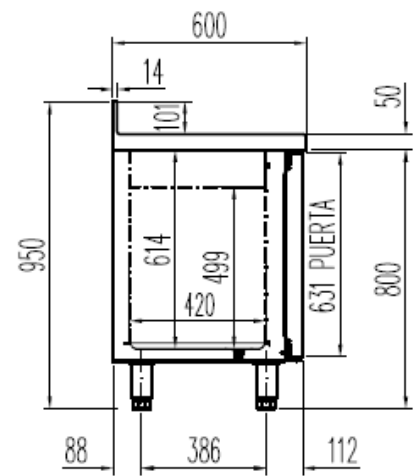
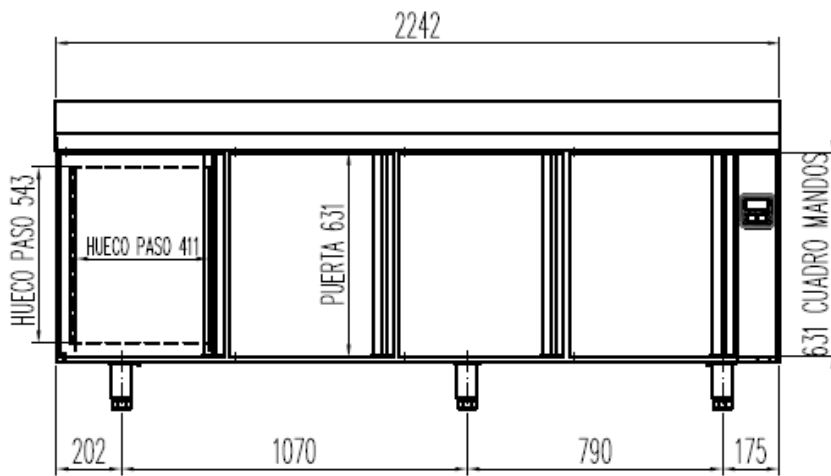
- 6027010079-PARRILLA EXTREMOS 460x405 mm
- 6027010078-PARRILLA CENTRAL 460x405 mm
- 6033210007- SOPORTE CREMALLERA E TIPO F.

OPCIONAL
 CAMBIO DE PATAS POR RUEDAS

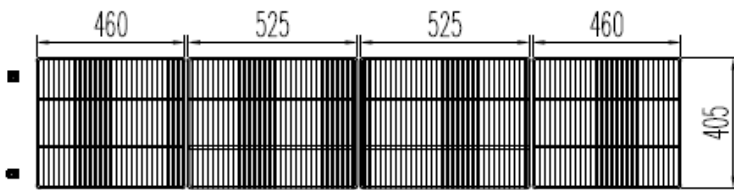
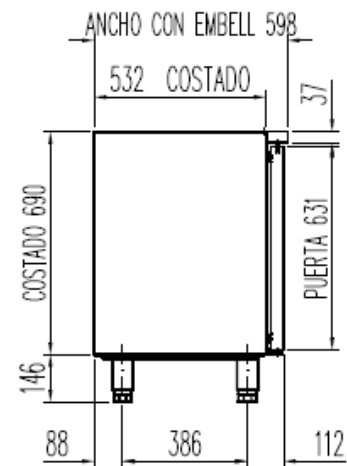


- 6033130083-RUEDA CON FRENO
- 6033130084-RUEDA SIN FRENO

MRSPV / MCSPV-170

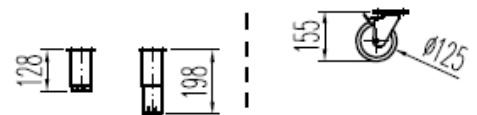


PERFIL SIN ENCIMERA



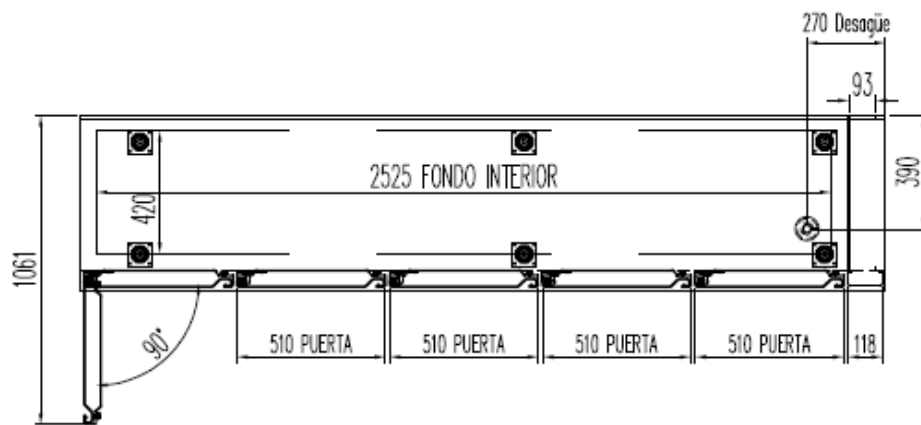
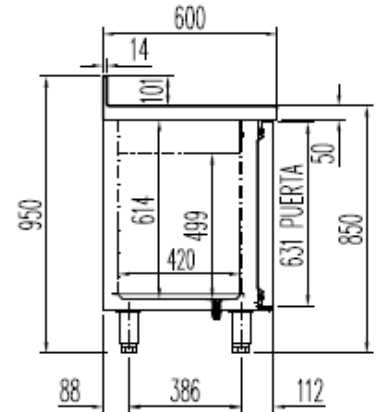
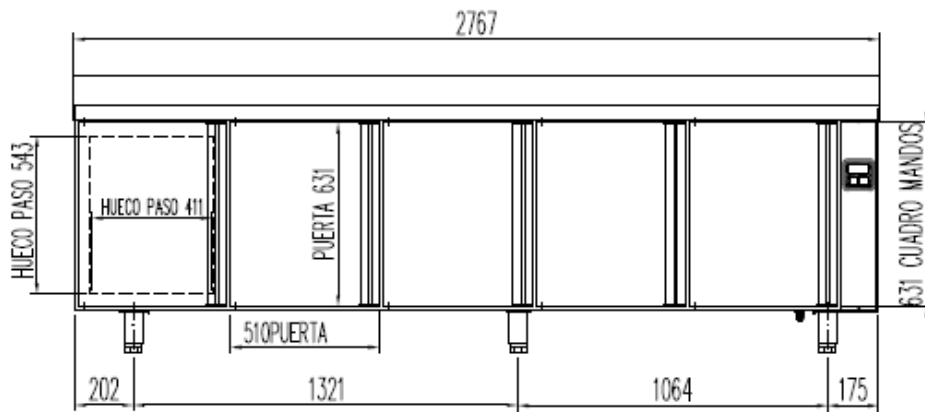
- 6027010079-PARRILLA EXTREMOS 460x405 mm
- 6027010078-PARRILLA CENTRAL 525x405 mm
- 6033210007- SOPORTE CREMALLERA E TIPO F.

OPCIONAL
 CAMBIO DE PATAS POR RUEDAS

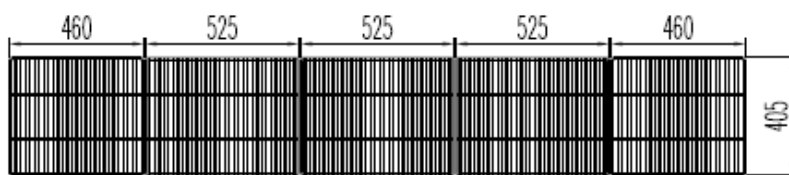
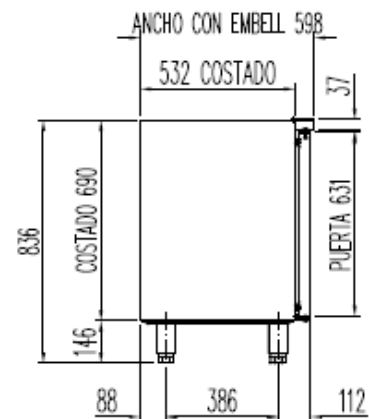


- 6033130083-RUEDA CON FRENO
- 6033130084-RUEDA SIN FRENO

MRSPV / MCSPV-220



PERFIL SIN ENCIMERA



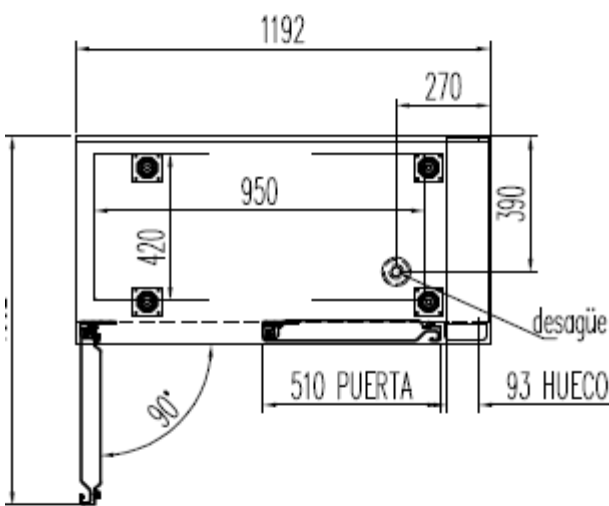
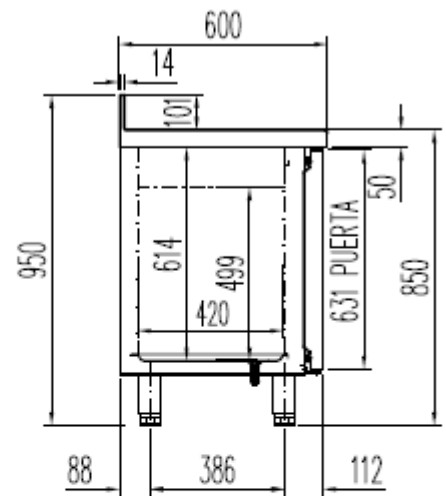
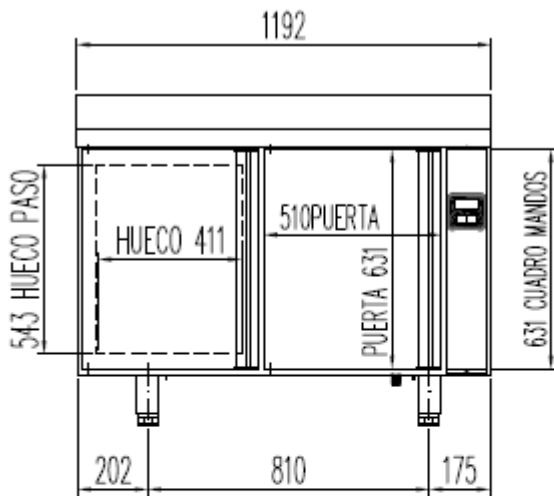
- 6027010079-PARRILLA EXTREMOS 460x405 mm
- 6027010078-PARRILLA CENTRAL 460x405 mm
- 6033210007- SOPORTE CREMALLERA E TIPO F.

OPCIONAL
 CAMBIO DE PATAS POR RUEDAS

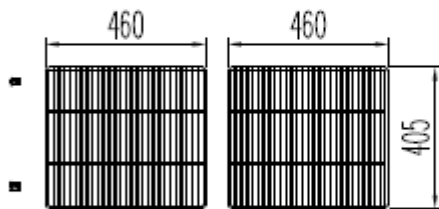
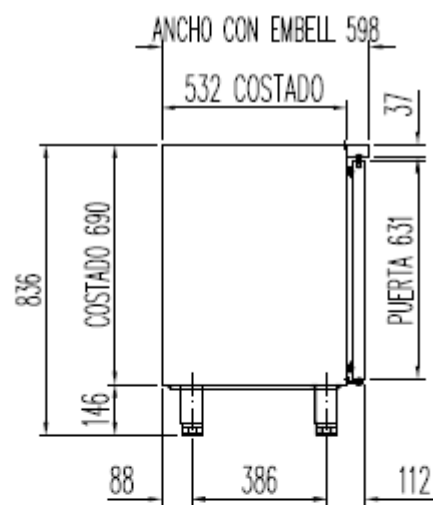


- 6033130083-RUEDA CON FRENO
- 6033130084-RUEDA SIN FRENO

MRSPV-270



PERFIL SIN ENCIMERA

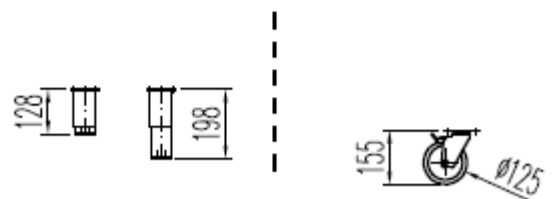


6027010079-PARRILLA EXTREMOS 460x405 mm

6033210007- SOPORTE CREMALLERA E TIPO F.

OPCIONAL

CAMBIO DE PATAS POR RUEDAS



6033130083-RUEDA CON FRENO

6033130084-RUEDA SIN FRENO