



- Plan de travail en acier inoxydable AISI-304 18/10.
- Structure en acier plastifié et acier inoxydable AISI - 304 18/10.
- Verre trempé noir d'épaisseur 6mm.
- Chaleur produite par des résistances en silicone avec clixon de sécurité intégré.
- Vitrine sanitaire avant et latérale en plexiglas robuste.
- Panneau de contrôle avec thermostat numérique et interrupteur lumière.
- Température de la plaque réglable entre +50°C et +100°C.
- Conçu pour des bacs GN de profondeur 150mm.

MTCT-2G-B	MTCT-3G-B	MTCT-4G-B
MTCT-2G-G	MTCT-3G-G	MTCT-4G-G

**Dimensions extérieures (mm)**

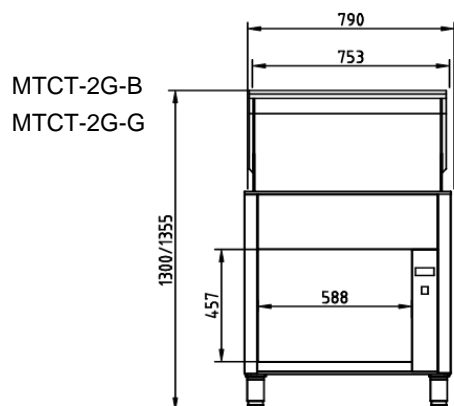
Longueur	790	1120	1445
Largeur	646	646	646
Hauteur	1300	1300	1300

**Caractéristiques**

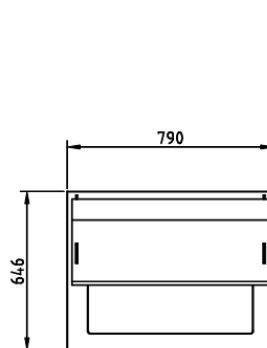
Temp. Travail (°C)	+50/+100	+50/+100	+50/+100
Puissance (W)	1100	1650	2200
Fréquence (Herz)	50-60	50-60	50-60
Connection électrique	230 V / 1F+N	230 V / 1F+N	230 V / 1F+N

## VUE GÉNÉRALE

ÉLÉVATION



VUE D'EN HAUT



PROFIL

