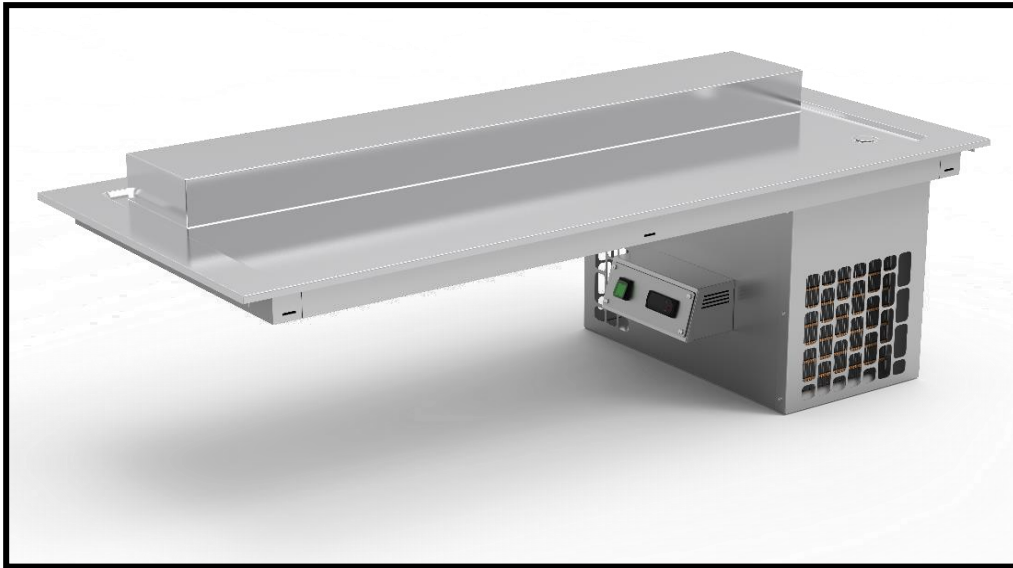


FICHE TECHNIQUE - DROP-IN
PLAQUES FROIDES DOUBLES AVEC GROUPE INTÉGRÉ



- Fabriqué en acier inoxydable AISI 304 18/10, satiné.
- Plaque totalement soudée, réfrigérée par un tube en serpentin en cuivre.
- Intervalle de température -4°C / +4°C.
- Isolation écologique de haute densité.
- Groupe frigorifique intégré.
- Cadre de contrôle mobile d'1 mètre de longueur, avec thermostat.
- Vidange incorporée.

	PFD2G-GI	PFD3G-GI	PFD4G-GI	PFD5G-GI	PFD6G-GI
--	----------	----------	----------	----------	----------

Dimensions extérieures (mm)

Longueur	790	1120	1445	1770	2095
Largeur	646	646	646	646	646
Hauteur	500	500	500	500	500

Dimensions encastrement (mm)

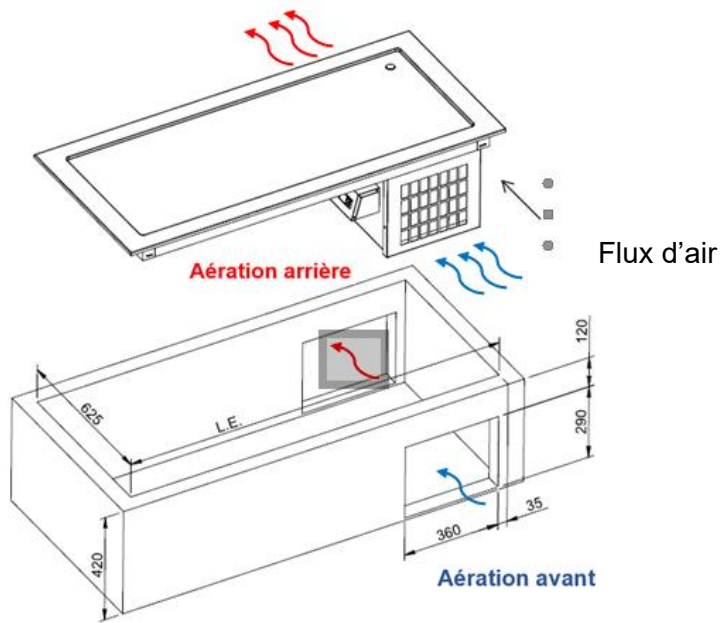
Longueur	765	1095	1420	1745	2070
Largeur	625	625	625	625	625
Hauteur	420	420	420	420	420

Dimensions plaque (mm)

#N/D	635	960	1285	1610	1935
Largeur plaque 1er niv.	302	302	302	302	302
#N/D	720	1055	1385	1705	2035
Largeur plaque 2nd niv.	196	196	196	196	196
Hauteur emboutissage	10	10	10	10	10
Capacité (GN 1/1)	2	3	4	5	6

Caractéristiques

Temp. Travail (°C)	-4/+4	-4/+4	-4/+4	-4/+4	-4/+4
Puissance (W)	240	240	280	480	480
Puissance Frig. (W)	324	324	436	639	639
Gaz réfrigérant	R290	R290	R290	R290	R290
Charge gaz (gr)	0	0	0	0	0
Fréquence (Herz)	50-60	50-60	50-60	50-60	50-60
Connection électrique	230 V / 1F+N	230 V / 1F+N	230 V / 1F+N	230 V / 1F+N	230 V / 1F+N



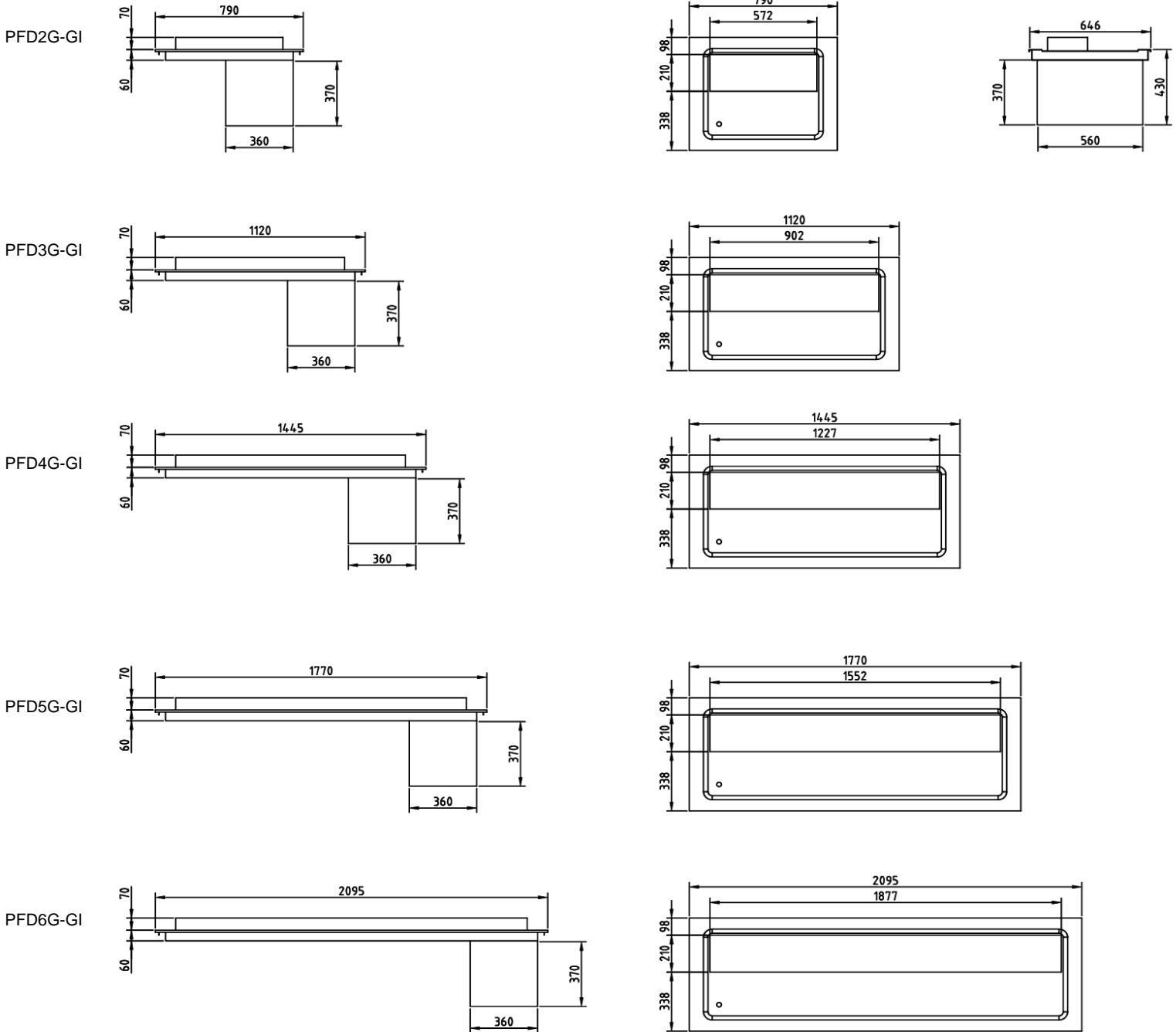
Si vous n'avez pas la possibilité de faire une aération sur l'arrière du meuble il faut la prévoir sur les côtés

VUE GÉNÉRALE

ÉLÉVATION

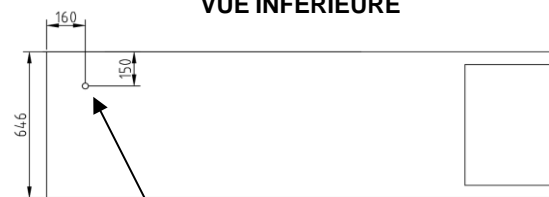
VUE D'EN HAUT

PROFIL



CONNEXIONS

VUE INFÉRIEURE



SORTIE D'EAU Ø 20MM