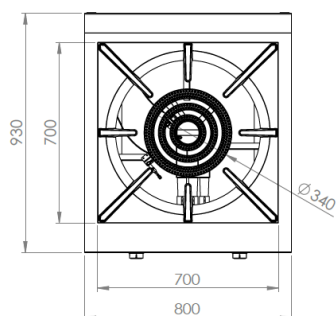
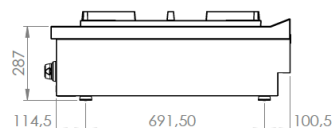
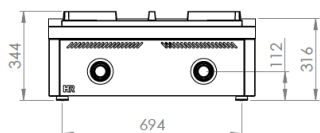


## FOURNEAU GAZ / 1 BRULEUR CENTRAL SERIE 900



### CARACTÉRISTIQUES GÉNÉRALES

|                                   |                      |
|-----------------------------------|----------------------|
| Marque                            | FAINCA HR            |
| Famille                           | FOURNEAUX            |
| Modèle                            | PLL9008S             |
| Matière principale                | ACIER INOX. AISI-304 |
| Dispositifs de commande           | OUI                  |
| Type de contrôle                  | MANUEL               |
| Type de chauffage                 | GAZ                  |
| Sélection du degré de température | REGLABLE / 2 POS     |
| Diamètre minimal (mm)             | 125                  |
| Diamètre moyen (mm)               | 230                  |
| Diamètre maximum (mm)             | 340                  |
| Grilles amovibles                 | OUI                  |
| Nettoyage                         | ACIER INOX.          |
| Matière du corps                  | ACIER INOX.          |
| Boîtier thermorésistant           | OUI                  |
| Bacs à graisses                   | NON                  |

### DÉTAILS DE L' EMBALLAGE

|   |               |
|---|---------------|
| Code EAN                                    | 8437006770125 |
| Pcs standard par unité d'emballage / carton | 1             |
| Poids net (Kg)                              | 69            |
| Poids Brut (Kg)                             | 84            |

### DONNÉES TECHNIQUES

|   |                   |
|---|-------------------|
| Certifications d'approbation              | CE                |
| Puissance maximale G. Butane/Propane (kW) | 25                |
| Puissance maximale (kW) G. Naturel        | 25                |
| Nombre de brûleurs de la cuisinière       | 1                 |
| Dispositif de sécurité                    | OUI - TERMOCOUPLE |
| Voyant d'allumage                         | OUI               |
| Piézo électrique                          | NON               |
| Raccordement au gaz                       | BSP 1/2"          |

### DIMENSIONS DE L'APPAREIL

|  |               |
|--|---------------|
| Dimensions de l'appareil (largeur, profondeur, hauteur) (mm) | 800x930x344h  |
| Mesures du produit emballé (mm)                              | 830x1000x660h |