

## CHAMBRE FROIDE



*Etagères non incluses*



# CHAMBRE FROIDE

## SERIE RFM-PC

### CARACTERISTIQUES TECHNIQUES

#### ISOLATION :

- Mousse rigide de polyuréthane avec formule sans CFC, injectée à haute pression
- Mousse ignifugée avec classement Euroclass B-s3, d0 **nous consulter**
- Densité 45 kg/m<sup>2</sup>
- Coefficient de conductivité thermique : 0,0022 W/mK à 10°

#### PANNEAUX :

- 2 panneaux : 80 et 100 mm

#### REVETEMENT :

- **Standard : polyester prélaqué blanc sur acier galvanisé avec fi Im protecteur**
- Couleur blanc pur - proche RAL 9010
- Qualité alimentaire

#### SYSTEME D'UNION :

- Mécanisme de crochets montés dans un boîtier en ABS conçu pour double fonction (s'accrocher et être accroché).

#### JONCTIONS VERTICALES ET HORIZONTALES :

- Jonctions périmétriques avec profil sanitaire à lèvres flexible intégrée offrant un gain de temps au montage et une connexion parfaite avec l'ensemble
- Revêtement extérieur identique au panneau offrant une esthétique régulière
- Ensemble injecté de polyuréthane

#### PORTE PLEINE (RESERVE)

- **Standard : lumière de porte 1850 x 800 mm (autres dimensions en option)**
- Cadre extérieur en aluminium anodisé anti-corrosion
- Porte pivotante avec ouverture à droite
- Joint d'étanchéité
- Résistance électrique antigivre placée dans le cadre de la porte
- Isolant de la porte et du panneau de porte identique à celui des autres panneaux
- Charnière réglable avec tige en inox
- Serrure avec clé + décondamnation intérieur coup de poing

#### PORTE VITREE

- Ouverture à droite (ouverture à gauche en option)
- Lumière de porte 1700 x 610 mm
- Cadre extérieur en aluminium anodisé anti-corrosion, couleur argent
- Joint magnétique d'étanchéité
- Double vitrage en température positive : vitre tempérée extérieure 4 mm, séparateur 20 mm, vitre intérieure 4 mm faible émission.
- Triple vitrage en température négative : vitre tempérée extérieur 4 mm faible émission, séparateur 8 mm, vitre centrale 4 mm, séparateur 8 mm, vitre intérieure 4 mm faible émission
- Verre chauffant en température négative
- Support de porte en acier inoxydable
- Poignée superposée
- Rappel de porte automatique avec force du rappel réglable

#### ENCADREMENT :

- Cadre extérieur périmétrique en aluminium et PVC anodisé anti-corrosion couleur argent
- Résistance intégrée dans le cadre

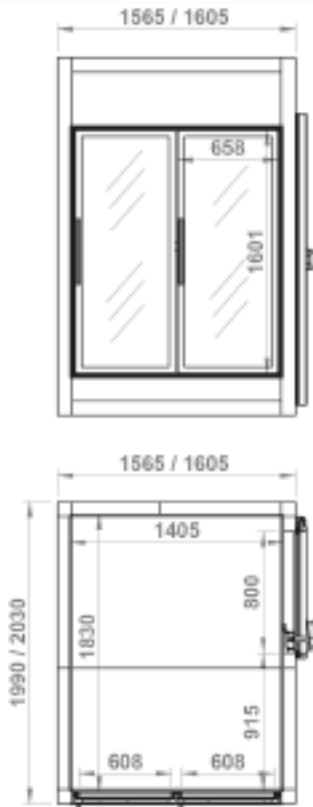
#### ECLAIRAGE :

- Eclairage LED blanc 4000K

### LES OPTIONS

- Alarme enfermement  
Réf : 56ALARME /
- Hache pompier  
Réf : 566033090151 /
- Support hache  
Réf : 227296 2B /
- Rampe d'accès Inox pour lumière 600MM E80  
Réf : R80-600 /
- Rampe d'accès Inox pour lumière 700MM E80  
Réf : R80-700 /
- Rampe d'accès Inox pour lumière 800MM E80  
Réf : R80-800 /
- Rampe d'accès Inox pour lumière 900MM E80  
Réf : R80-900 /
- Rampe d'accès Inox pour lumière 1000MM E80  
Réf : R80-1000 /
- Rampe d'accès Inox pour lumière 600MM E100  
Réf : R100-600 /
- Rampe d'accès Inox pour lumière 700MM E100  
Réf : R100-700 /
- Rampe d'accès Inox pour lumière 800MM E100  
Réf : R100-800 /
- Rampe d'accès Inox pour lumière 900MM E100  
Réf : R100-900 /
- Rampe d'accès Inox pour lumière 1000MM E100  
Réf : R100-1000 /
- Kit Congélation (vanne de compensation + résistance de porte)  
Réf : 567000000040 /
- Porte centrée sur la façade  
Réf : 56POCE /
- Chevrons d'aération du sol (prix au mètre linéaire)  
Réf : 56CHEVRONS /
- Rideau à lames, voir page 375
- Modification par porte battante de lumière 600mm  
Réf : 56PORTE600 /
- Modification par porte battante de lumière 700mm  
Réf : 56PORTE700 /
- Modification par porte battante de lumière 900mm  
Réf : 56PORTE900 /
- Modification par porte battante de lumière 1000mm  
Réf : 56PORTE1000 /
- Modification par porte coulissante de lumière 600mm  
Réf : 56PORTECOUL600 /
- Modification par porte coulissante de lumière 700mm  
Réf : 56PORTECOUL700 /
- Modification par porte coulissante de lumière 800mm  
Réf : 56PORTECOUL800 /
- Modification par porte coulissante de lumière 900mm  
Réf : 56PORTECOUL900 /
- Modification par porte coulissante de lumière 1000mm  
Réf : 56PORTECOUL1000 /
- Changement du sens d'ouverture de la porte  
Réf : CHG-CF / **Même prix**

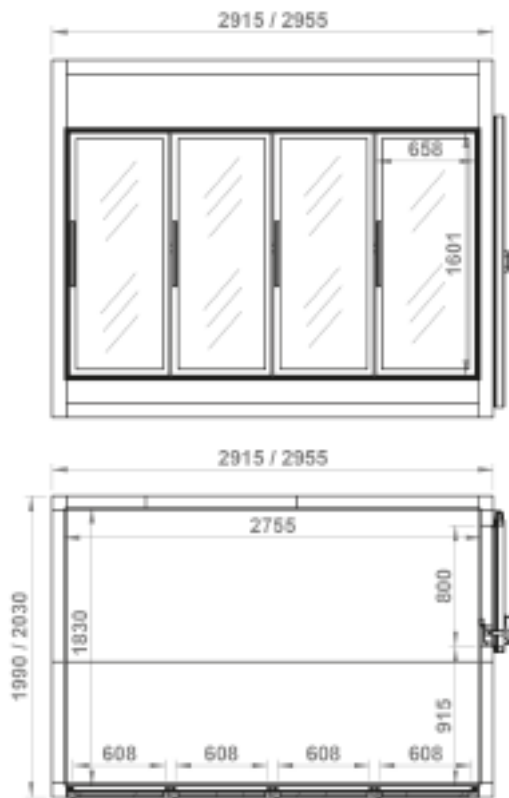
**RFM2R-PC-A/B/C / RFM2C-PC-A/B/C**



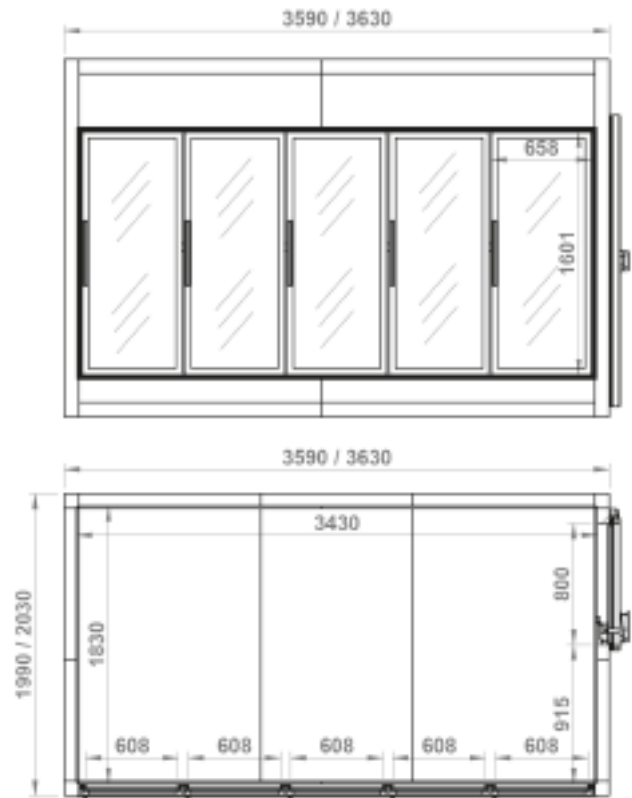
**RFM3R-PC-A/B/C / RFM3C-PC-A/B/C**

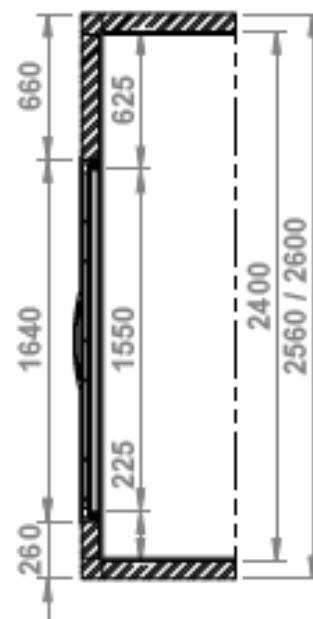
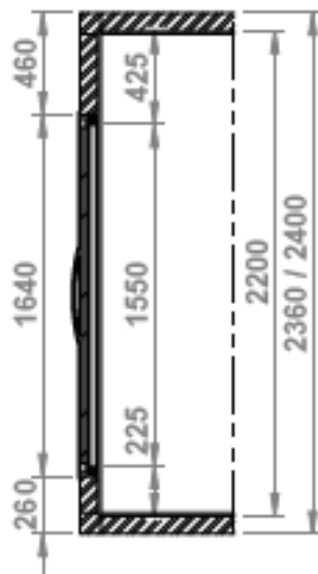
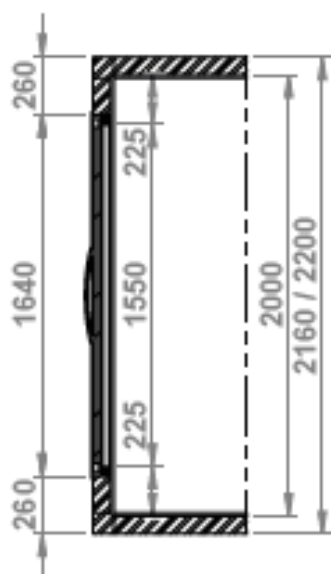


**RFM4R-PC-A/B/C / RFM4C-PC-A/B/C**



**RFM5R-PC-A/B/C / RFM5C-PC-A/B/C**





Étagères non incluses, voir page 390

Référence	Largeur (mm)	Hauteur (mm)	Profondeur (mm)	Capacité (m <sup>3</sup> )	Portes	Portillons
<b>POSITIVES</b>						
RFM2R-PC-B	1565	2360	1990	5,62	2	1
RFM2R-PC-C	1565	2560	1990	6,18	2	1
RFM3R-PC-A	2240	2160	1990	7,61	3	1
RFM3R-PC-B	2240	2360	1990	8,32	3	1
RFM3R-PC-C	2240	2560	1990	9,15	3	1
RFM4R-PC-A	2915	2160	1990	10,08	4	1
RFM4R-PC-B	2915	2360	1990	11,02	4	1
RFM4R-PC-C	2915	2560	1990	12,12	4	1
RFM5R-PC-A	3590	2160	1990	12,55	5	1
RFM5R-PC-B	3590	2360	1990	13,72	5	1
RFM5R-PC-C	3590	2560	1990	15,09	5	1
<b>NÉGATIVES</b>						
RFM2C-PC-A	1605	2200	2030	5,14	2	1
RFM2C-PC-B	1605	2400	2030	5,62	2	1
RFM2C-PC-C	1605	2600	2030	6,18	2	1
RFM3C-PC-A	2280	2200	2030	7,61	3	1
RFM3C-PC-B	2280	2400	2030	8,32	3	1
RFM3C-PC-C	2280	2600	2030	9,15	3	1
RFM4C-PC-A	2955	2200	2030	10,08	4	1
RFM4C-PC-B	2955	2400	2030	11,02	4	1
RFM4C-PC-C	2955	2600	2030	12,12	4	1
RFM5C-PC-A	3630	2200	2030	12,55	5	1
RFM5C-PC-B	3630	2400	2030	13,72	5	1
RFM5C-PC-C	3630	2600	2030	15,09	5	1