

RPS12333

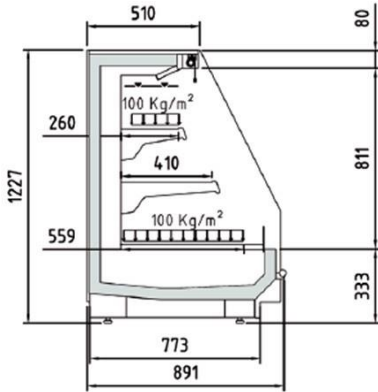
VITRINE MURALE SEMI-VERTICALE GAMME CYPRESS



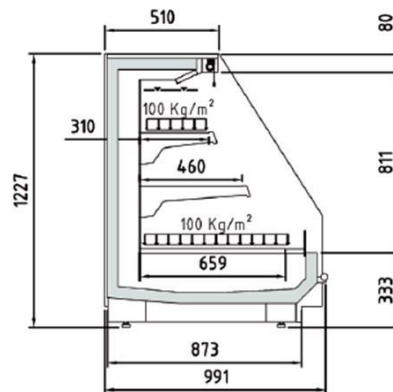
RPS12333

CARACTERISTIQUES GENERALES

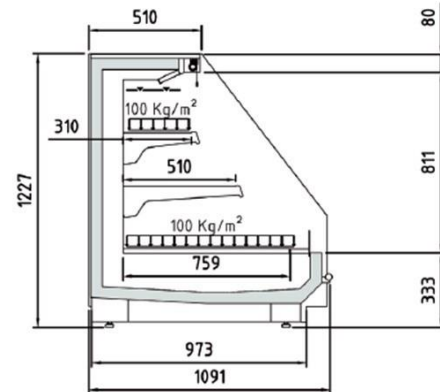
- Vitrine semi-verticale pour le raccordement à une unité de condensation ou à un groupe frigorifique avec une capacité de produit et une visibilité optimisée
- Modèle RPS : store de nuit manuel et façade inférieure en méthacrylate
- Intérieur standard en époxy RAL 9003
- Grande possibilité de personnalisation. Standard : base inférieure en RAL 9005, bandeau supérieur et inférieur en tôle dans un choix de couleurs disponibles
- Évaporateur HFC ventilé, peint en EPOXY avec revêtement anticorrosion
- Jeu de vanne solénoïde et d'un détendeur thermostatique en R449A /R-448A ou R134a
- Étagères réglables en hauteur et inclinables, avec le porte prix de 40 mm inclus
- Dégivrage automatique de l'évaporateur
- Ventilateurs électromécaniques
- Contrôle électronique
- Eclairage LED 24V 4000 K sur la partie supérieure et sur les montants (MODÈLES avec portes)
- Sortie tuyau : possibilité par la partie inférieure, supérieure ou par l'arrière
- Température du produit, selon la norme EN-ISO-23953 :
 - a. M1 : $-1^{\circ}+5^{\circ}\text{C}$, convient aux viandes.
 - b. M2 : $-1^{\circ}+7^{\circ}\text{C}$, convient aux produits laitiers, aux charcuteries et aux saucisses
- Classe climatique 3 (25°C, 60 R.H.)



RPS12333



RPS12433



RPS12533

Modelo	Longitud costados	(sin)	Área estantes refrigerados	Superficie total exposicion	Volumen neto	Estantes
Model	Length (without sides)		Refrigerated shelf area	Total display area	Net volume	Shelves
Modelé	Longueur côtés	(sans)	Zone d'étagères réfrigérées	Surface totale d'exposition	Volume net	Étagérées
	(mm)		m2	(TDA)	(L)	Uds.
RPS12333 12	1250		1,54	1,11	330	2
RPS12333 18	1875		2,30	1,66	494	4
RPS12333 25	2500		3,07	2,21	659	4
RPS12333 37	3750		4,61	3,32	989	6
RPS12433 12	1250		1,79	1,17	384	2
RPS12433 18	1875		2,68	1,75	576	4
RPS12433 25	2500		3,57	2,34	768	4
RPS12433 37	3750		5,36	3,51	1152	6
RPS12533 12	1250		1,97	1,23	425	2
RPS12533 18	1875		2,96	1,85	637	4
RPS12533 25	2500		3,95	2,46	849	4
RPS12533 37	3750		5,92	3,69	1274	6