

ARMOIRE MINI-MARKET

Modèles RVC et CVC

Groupe logé – Vitrine avec portes vitrées

BB	Extérieur blanc + intérieur blanc
BN	Extérieur blanc + intérieur noir
NB	Extérieur noir + intérieur blanc
NN	Extérieur noir + intérieur noir



RVC-2003

CARACTERISTIQUES TECHNIQUES

- Armoire verticale en façade sous groupe incorporé avec capacité et visibilité optimisée du produit.
- Portes battantes, réversibles, avec cadre en aluminium et joint d'étanchéité magnétique (reste ouvert au-delà de 90°). Fermeture automatique avec barre de torsion d'une grande durabilité.
- Epaisseur d'isolation 70 mm.
- Grande possibilité de personnalisation. Standard : décoration complète en RAL 9003 ou RAL 9005 (en option).
- Eclairage intérieur renforcé avec double bande LED – 24V 4000K.
- Etagères intérieures en acier laqué blanc, réglables en hauteur et en angle, avec support de prix de 40 mm inclus.
- Tableau de commande et grille de ventilation du moteur, amovible.
- RVC : porte double vitrage, coefficient de conductivité thermique : 1,1 (W/(m.K))*.
- CVC : porte triple vitrage, coefficient de conductivité thermique : 1 (W/(m.K))*.

*Conformément à la norme EN 673

- Evaporateur ventilé peint époxy avec revêtement époxy anticorrosion.
- Rideau d'air sur toute la hauteur du dossier intérieur.
- Arrêt des ventilateurs à tirage forcé lors de l'ouverture de la porte.
- Dégivrage naturel de l'évaporateur (réfrigération) et électrique (congélation).
- Isolation en polyuréthane injecté, densité 40 Kg/m³, zéro effet ODP et GWP.
- Régulation numérique de la température, alarme de porte et une haute température de condensation.
- Bac d'évaporation automatique.
- Ventilateurs électromécaniques.
- Contrôle électrique.
- Gestion efficace de la consommation énergétique.
- Tension 230V - 50 Hz.
- M1 : -1°C +5°C, convient aux viandes.
- M2 : -1°C +7°C, convient aux produits laitiers, épicerie fines et saucisses
- L1 : -15°C -18°C, convient aux produits surgelés.
- Classe climatique 3

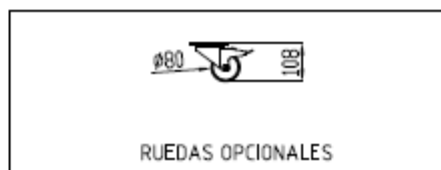
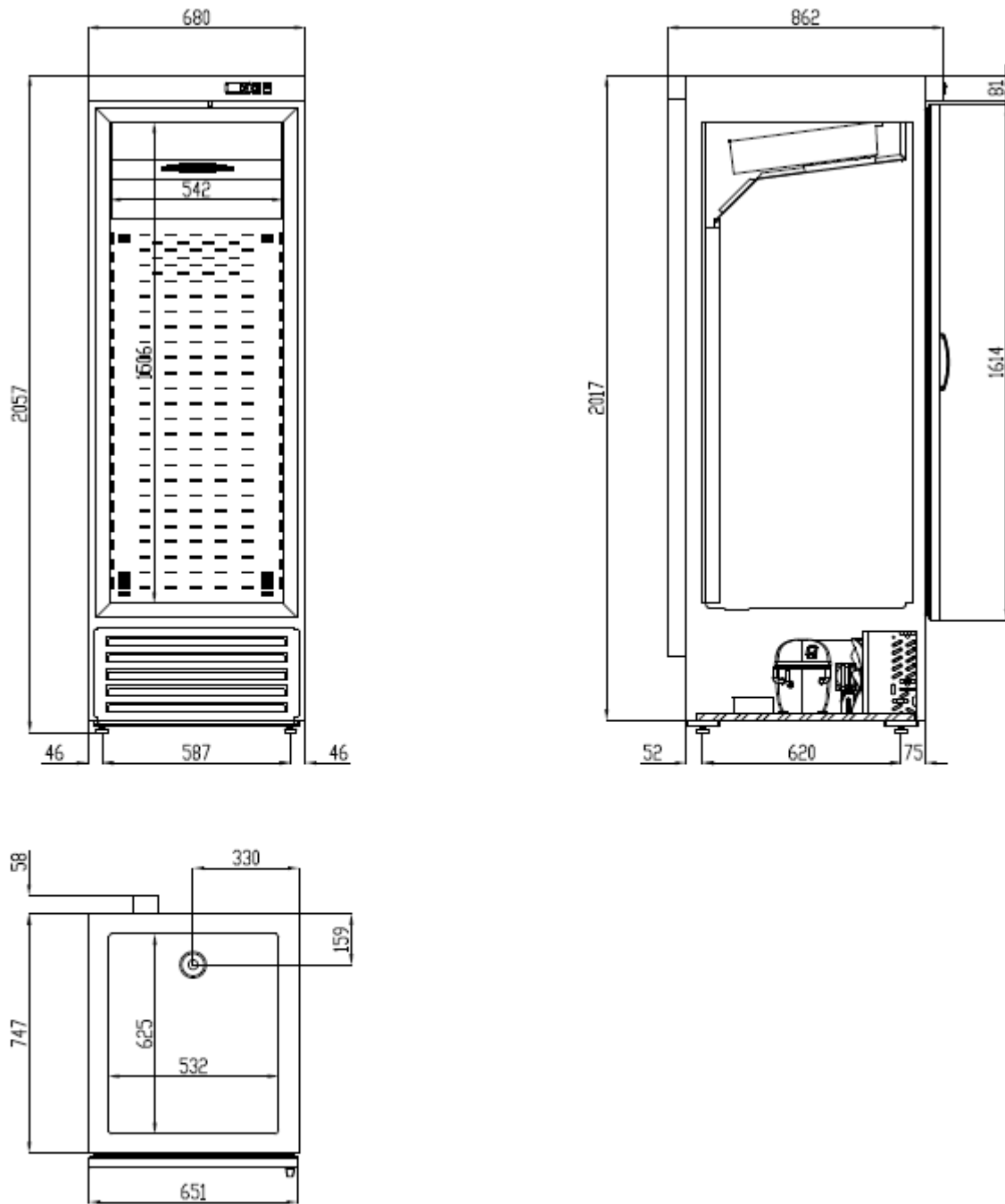
	Température	Dimensions (LxPxH mm)	Surface d'étagères réfrigérées (m2)	Surface totale d'exposition (m2)	Puissance frig (W)	Conso (W)	Volume (L)	Nombre d'étagères	Gaz
RVC-751	-2°C+8°C	680x850x2055	0,83	1,28	845	440	645	4	R-290
CVC-751	-25°C-18°C	680x850x2055	0,83	1,28	907	791	645	4	R-290
RVC-1002	-2°C+8°C	1370x810x2040	1,65	2,54	845	410	1404	4+4	R-290
CVC-1002	-25°C-18°C	1370x810x2040	1,65	2,54	907	912	1404	4+4	R-290
RVC-2003	-2°C+8°C	2035x810x2040	2,47	3,97	2044	1500	1950	4+4	R-290
CVC-2003	-25°C-18°C	2035x810x2040	2,47	3,97	1814	1749	1950	4+4	R-290

OPTIONS

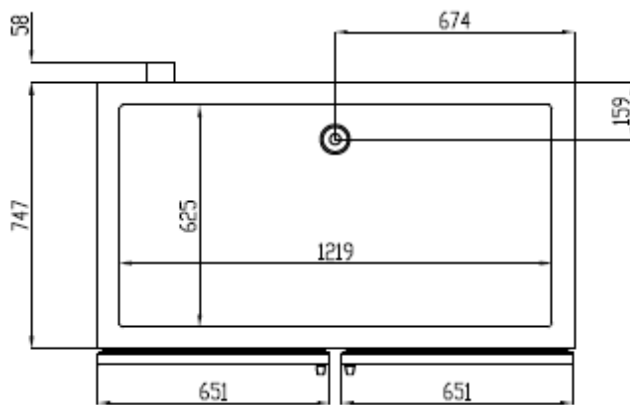
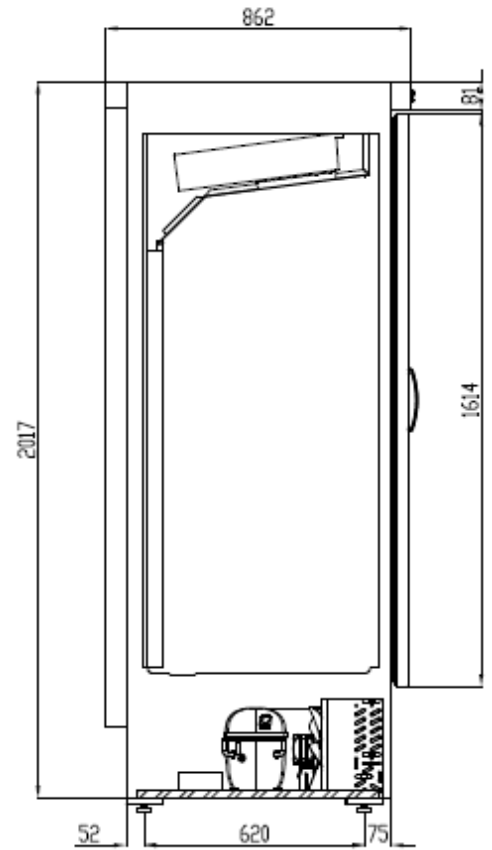
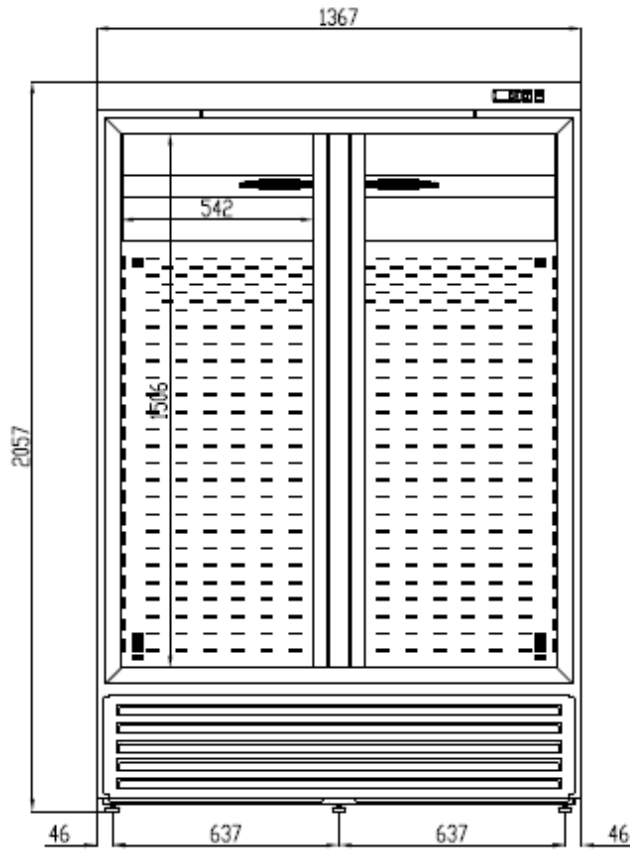
- Groupe à distance PR
- Transformation en 60Hz
- Module HACCP
- Kit 6 roulettes

SCHEMAS

Références RVC et CVC 751 – NN – BB – NB – BN



Références RVC et CVC 1002 – NN – BB – NB – BN



Références RVC et CVC 2003 – NN – BB – NB – BN

