

**Modèle SALTSST** : Poste de salage à poser avec lampe chauffante

**Modèle SALSTAE700** : Poste de salage sur roulette avec lampe chauffante pour friteuse électrique Série 700

**Modèle SALSTAE800** : Poste de salage sur roulette avec lampe chauffante pour friteuse électrique Série 800

**Modèle SALSTAG800** : Poste de salage sur roulette avec lampe chauffante pour friteuse gaz Série ST

### Caractéristiques techniques :

---

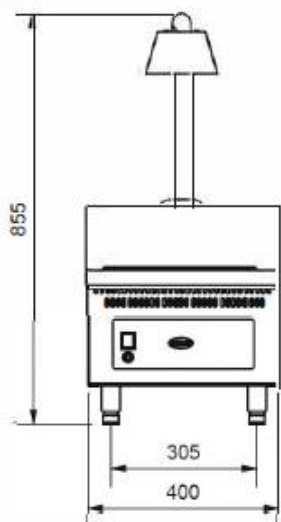
- Lampe génératrice de chaleur à ondes courtes.
- Double fonction : égouttage et maintien au chaud des aliments préparés.
- Interrupteur marche/arrêt
- Facile à nettoyer et à entretenir.
- Carrosserie en acier inoxydable AISI 304.
- Roulettes en standard (modèles SALSTAE700, SALSTAE800 et SALSTAG800)
- Collecteur de graisse amovible

Références	Compatibilité	Dimensions (LxPxH mm)	Puissance (Kw)	Poids net (Kg)	Tensions	Fréquence
SALTSST	A poser	400x700x855	1	22	230V	50/60 Hz
SALSTAE700	XPRIME	400x700x1400	1	45	230V	50/60 Hz
SALSTAE800	XMART	400x800x1400	1	45	230V	50/60 Hz
SALSTAG800	ST	410x800x1400	1	x	x	x

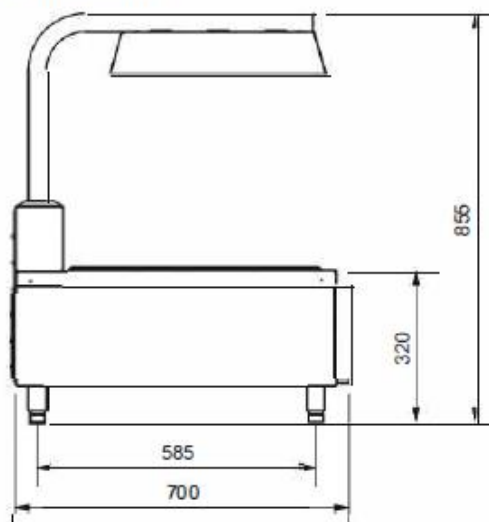


Schéma (SALTSST) :

Vue frontale



Vue sur le coté



Vue du dessus

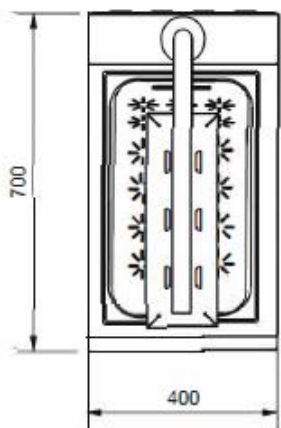
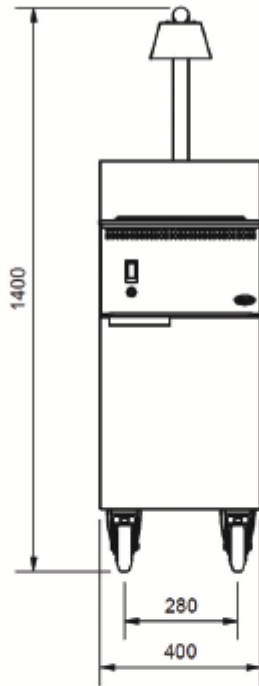
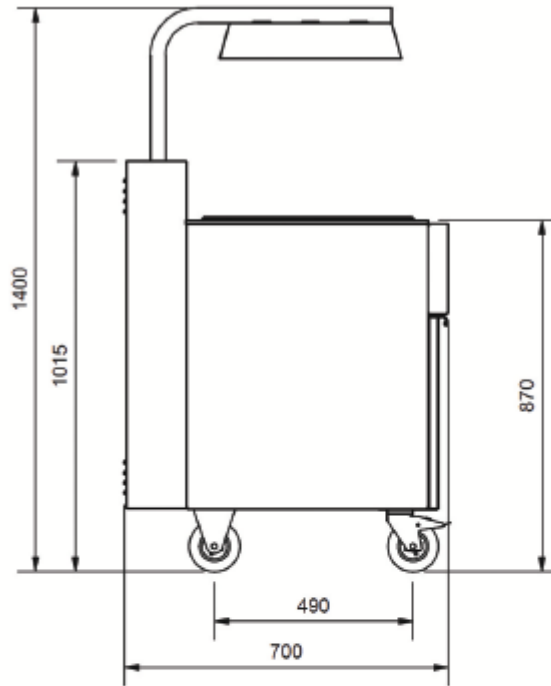


Schéma (SALTAE700) :

Vue frontale



Vue sur le côté



Vue du dessus

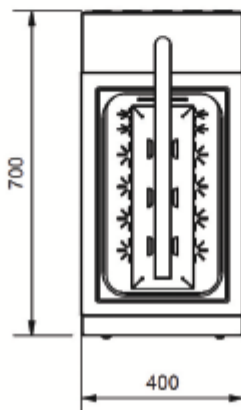
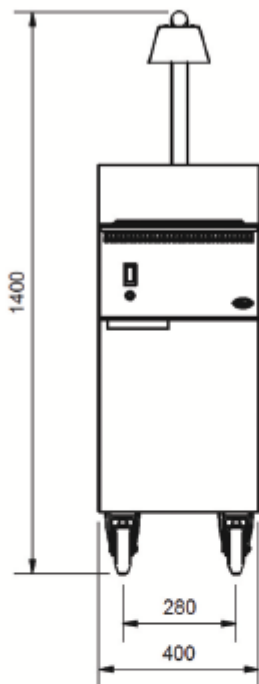
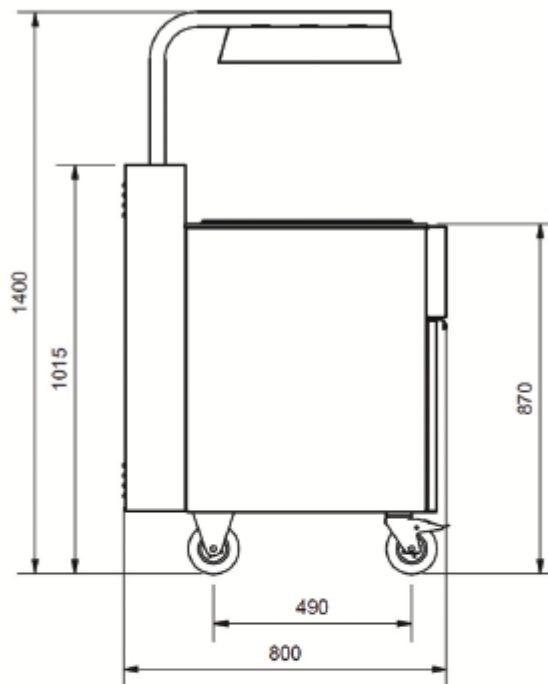


Schéma (SALTAE800) :

Vue frontale



Vue sur le coté



Vue du dessus

