

# SCALA 3000 REMOTE

400 V / 50 Hz

## CARACTÉRISTIQUES

- ▶ PRODUIT DES ÉCAILLES PLATES, TRÈS FROIDES ET SÈCHES. L'ÉPAISSEUR PEUT SE RÉGLER ENTRE 1,5 ET 3 mm
- ▶ FONCTIONNEMENT BASÉ SUR UN CYLINDRE STATIQUE SANS JOINTS TOURNANTS (HELICAL REAMER) ET AVEC UNE FRAISE QUI DÉCOLLE LA GLACE SANS TENSION NI EFFORTS
- ▶ L'ÉVAPORATEUR LE PLUS EFFICACE DU MARCHÉ, MOINS DE DÉPENSES ÉNERGÉTIQUES, PLUS PRODUCTION DE GLAÇONS
- ▶ SYSTÈME D'ARRÊT ÉLECTRONIQUE / TABLEAU ÉLECTRIQUE DE RÉGLAGE / MOTORÉDUCTEUR D'ATTAQUE DIRECT / POMPE À ENTRAÎNEMENT MAGNÉTIQUE / SÉCURITÉ EN CAS DE MANQUE D'EAU
- ▶ BÂTI EN ACIER INOXYDABLE
- ▶ CONTRÔLES POUR DÉTECTION : MANQUE DE NIVEAU D'EAU, AUGMENTATION DE TEMPÉRATURE POUR CAUSE D'EFFORTS EXCESSIFS DANS LE MOTORÉDUCTEUR OU DE REMPLISSAGE DU RÉSERVOIR



GLACE EN ECAILLES

	24 H (Kg)	10°C (Kg)	21°C (Kg)	15°C (Kg)	(mm)	(mm)
<b>SCALA 3000</b>	<b>3300</b>	<b>3000</b>	<b>L 1050</b> <b>P 750</b> <b>H 1300</b>	<b>L 1150</b> <b>P 975</b> <b>H 1330</b>		

## ACCESSOIRES

### INCLUS



JOINT DE FILTRE D'ENTRÉE D'EAU



TUYAU D'ENTRÉE D'EAU



TUYAU D'ÉVACUATION

### OPTIONS



TUYAU DE CHUTE DES GLAÇONS



POMPE DE DOSAGE DE SEL AVEC DÉPÔT



INTERRUPTEUR A DISTANCE



INTERRUPTEUR AVEC PROGRAMMEUR HEBDOMADAIRE



CAPTEUR D'ARRÊT EXTERNE PAR REMPLISSAGE



EXTENSION Y INOX

## BACS RECOMMANDÉS



S500 + SCALA 3000 SPLIT



S700 + SCALA 3000 SPLIT



SCD400 + SCALA 3000 SPLIT



SCD600 + SCALA 3000 SPLIT



SCD800 + SCALA 3000 SPLIT



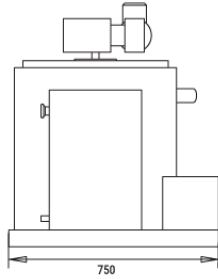
SS221 + SCALA 3000 CO2 SPLIT



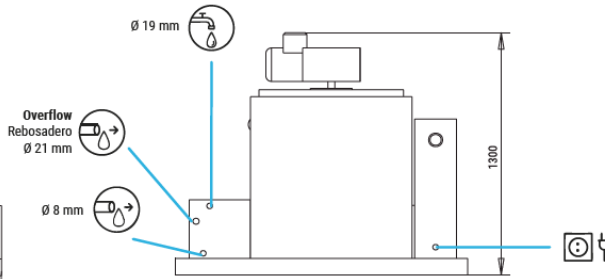
SS422 + SCALA 3000 CO2 SPLIT

## SCHÉMAS TECHNIQUES

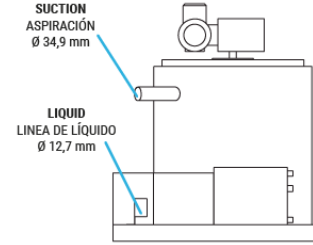
VUE DE DROITE



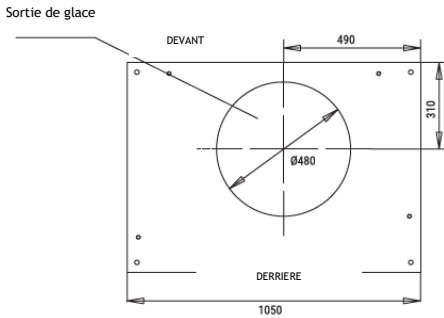
VUE FRONTALE



VUE DE GAUCHE



VUE DE LA BASE DE LA SECTION CENTRALE



\*Toutes les côtes sont en mm.

## CONDITIONS DE FONCTIONNEMENT

### PRODUCTION 50Hz

	±10% V
	5°C/43°C
	5°C/35°C
	1 bar/6 bar

V   Hz   ph
400   50   3N

	SCALA 3000 REMOTE
	10° 15° 21° 30°
	50° 60° 70° 86°
	10° 3300 3100 2700 2500
	50° 3270 <b>3000</b> 2600 2370
	21° 3100 2800 2400 2150
	68° 2550 2370 1950 1800
	32° 90° 43° 109°

	SCALA 3000 REMOTE
	10° 15° 21° 30°
	50° 60° 70° 86°
	10° 3069 2883 2511 2325
	50° 3041 <b>2790</b> 2418 2204
	21° 2883 2604 2232 2000
	68° 2372 2204 1814 1674
	32° 90° 43° 109°

### MODELES

Temp.EV. (°C)	ASHRAE CONDITIONS (W) (BTU/h)	(W) 43°C	(n.) (mm <sup>2</sup> )	FUSE	100 Kg (Kw/h)	(l/h)	HEAT REJECTED (W) (BTU/h)	(Kg)	(Kg)	(m <sup>3</sup> )				
SCALA 3000 S	-22	16.500	56.300	200	3	6	32	7,8	16,6	-	-	100	127	0,92