

MEUBLES HAUT RENDEMENT

Modèles SD / SDN / SDV

Portes pleines ou vitrées sur roulettes – Gamme Top+



SDV-72

CARACTERISTIQUES TECHNIQUES

- SDV : Portes vitrées avec LED
- Dessus en inox AISI-430
- Extérieur inox (sauf partie arrière)
- Intérieur inox avec angles arrondis et fond embouti
- Roues de série (2 avec freins et 2 sans)
- Compresseur hermétique ventilé sur glissières
- Evaporation automatique des eaux de dégivrage
- Thermostat électronique avec afficheur digital, spécial économie d'énergie
- Condenseur ventilé et extractible
- Alarme haute et basse température sur contrôleur digital.
- Livré avec 2 clayettes rilsan par porte
- 230/1/50 (60hz sur demande : PVP +5%)
- Conditions de travail : 38°C ambiant



SD-27

	Température	Portes	Longueur (mm)	Profondeur (mm)	Hauteur (mm)	Capacité (L)	Gaz	Puiss. frigo (W)	Conso. (W)	CCE 2015/1094	Classe climatique
PORTES PLEINES											
SD-27	-2°C / +8°C	1 pleine	701	805	915	204	R134a*	304	343	D	5 40°C 40%
							R290	502	264	C	5 40°C 40%
SD-48		2 pleines	1228	805	915	394	R134a*	336	286	D	5 40°C 40%
							R290	502	725	C	5 40°C 40%
SD-60	-2°C / +8°C	2 pleines	1532	805	915	500	R134a*	485	455	D	5 40°C 40%
							R290	845	929	D	5 40°C 40%
SD-72	-2°C / +8°C	3 pleines	1837	805	915	606	R134a*	540	470	D	5 40°C 40%
							R290	845	935	D	5 40°C 40%
SDN-27	-20°/-15°C	1 pleine	701	805	915	204	R290	361	300	D	4 30°C 55%
SDN-48		2 pleines	1228	805	915	394	R290	730	695	D	4 30°C 55%
SDN-60		2 pleines	1532	805	915	500	R290	907	784	D	4 30°C 55%
PORTES VITREES											
SDV-27	-2°C / +8°C	1 vitrée	701	805	915	204	R134a*	304	349	-	-
							R290	502	271	-	-
SDV-48		2 vitrées	1228	805	915	394	R134a*	336	298	-	-
							R290	502	737	-	-
SDV-60	2 vitrées	1532	805	915	500	R134a*	485	466	-	-	
						R290	845	941	-	-	
SDV-72	3 vitrées	1837	805	915	606	R134a*	540	487	-	-	
						R290	845	952	-	-	

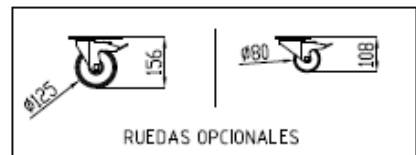
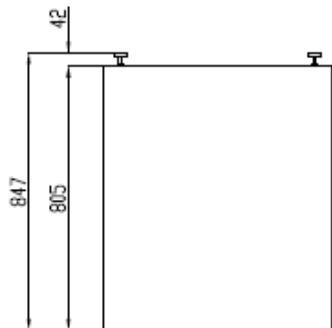
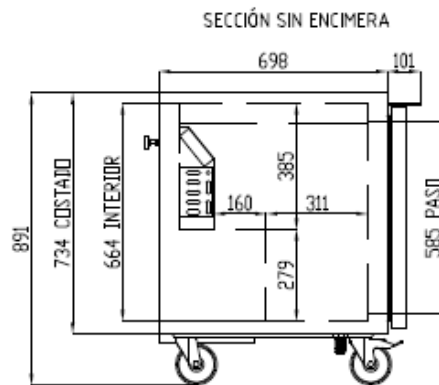
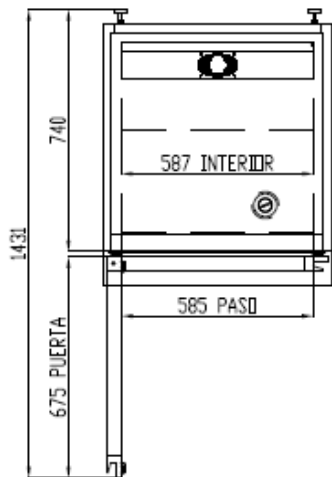
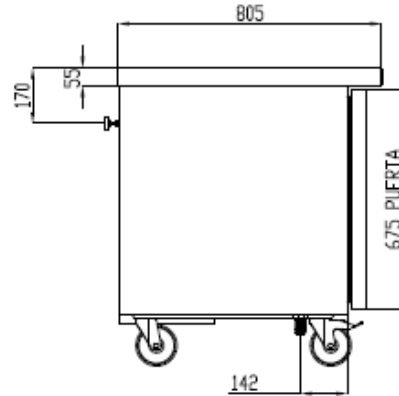
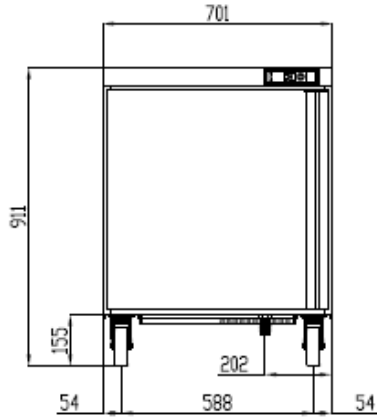
* Non disponible pour le marché européen

OPTIONS

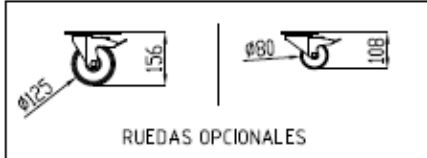
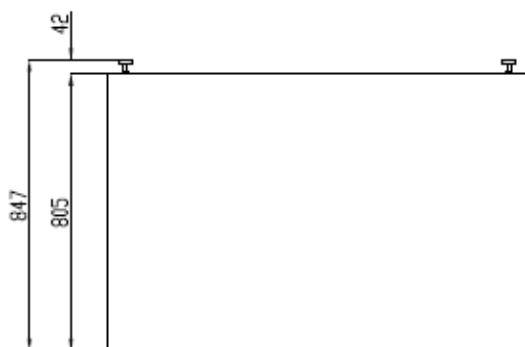
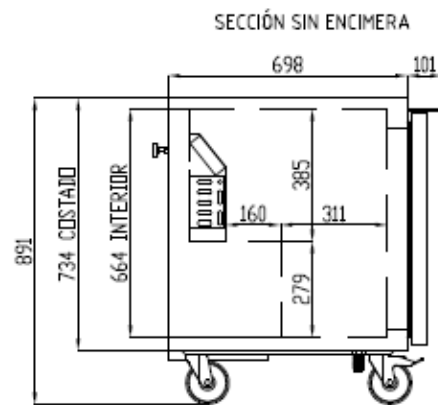
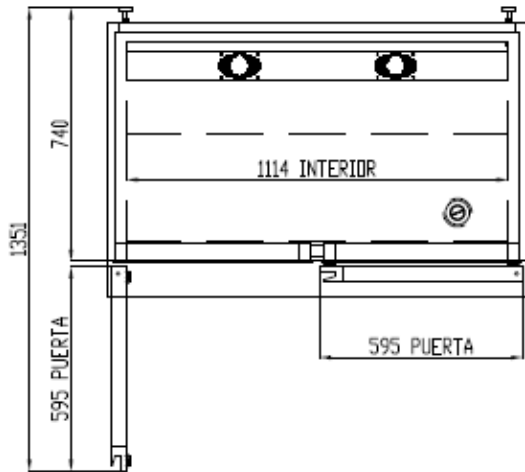
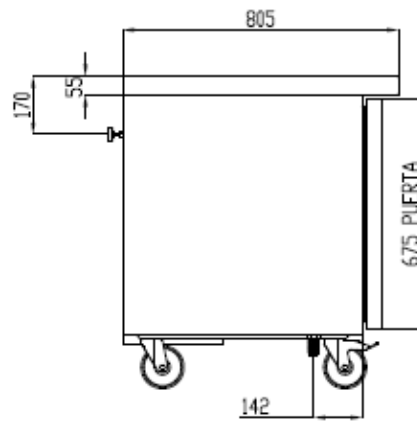
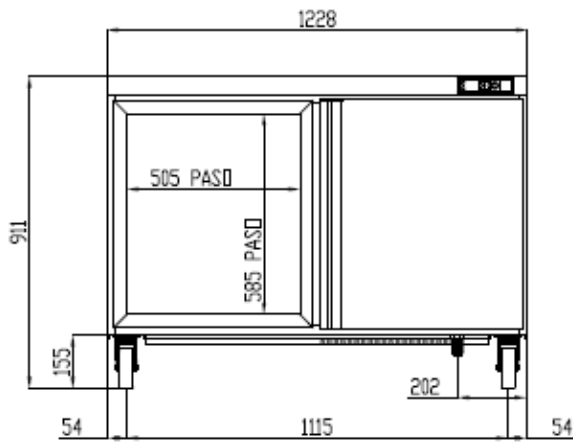
- Arrière inox 2 ou 3 portes
- Changement de gaz sur modèles positifs (R290 → R134a)
- Remplacement des roulettes d'origine par 4 pieds
- Remplacement des roulettes d'origine par 6 pieds

SCHEMAS TECHNIQUES

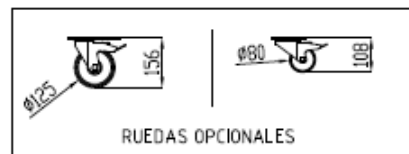
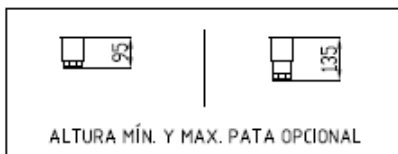
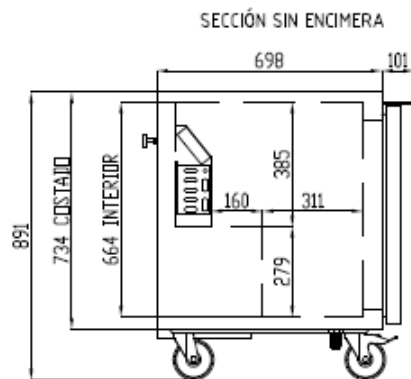
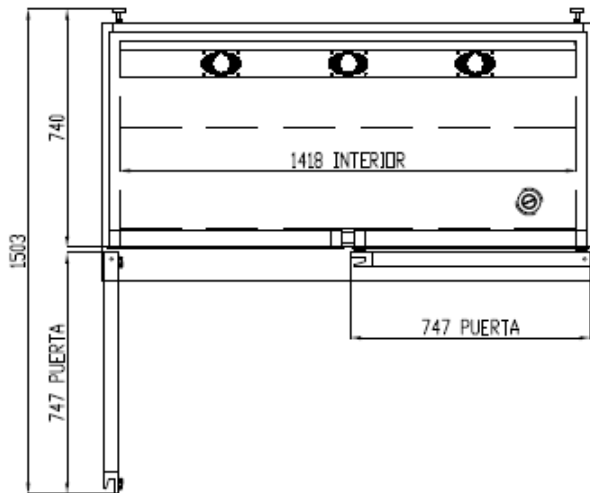
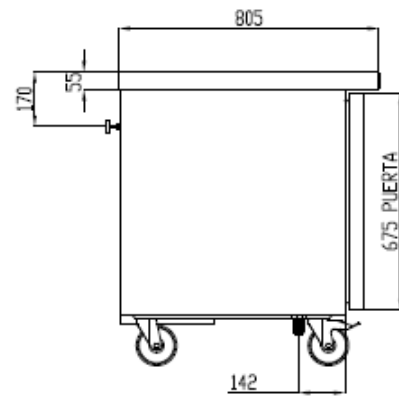
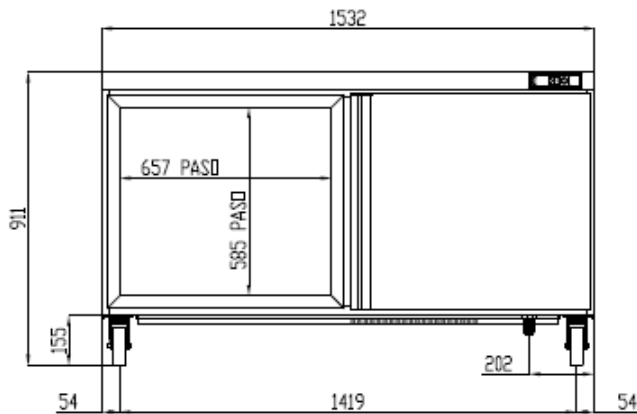
SD-27



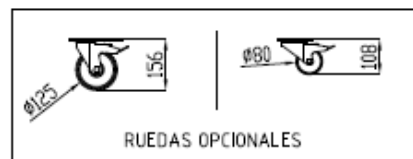
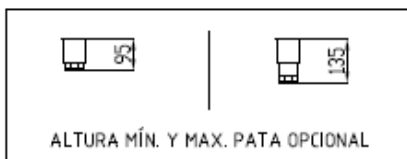
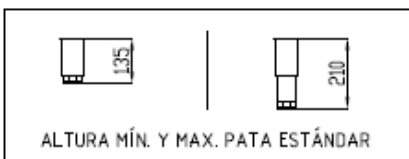
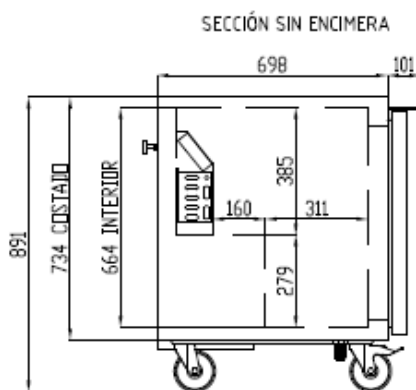
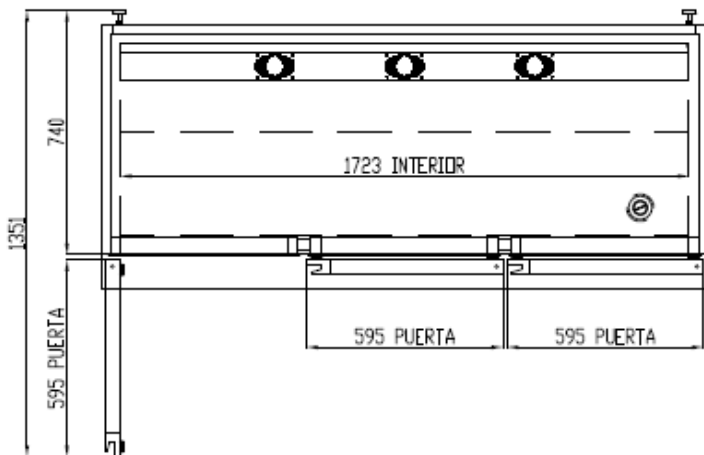
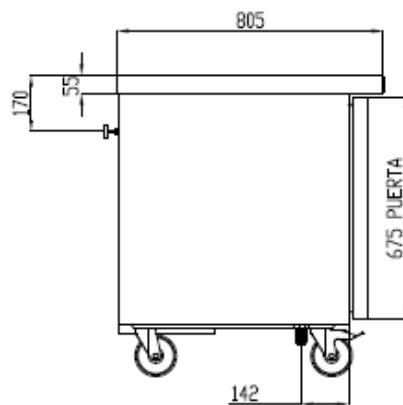
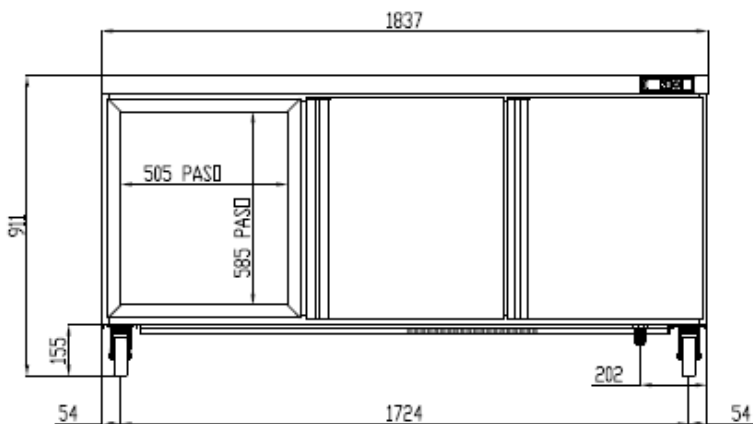
SD-48



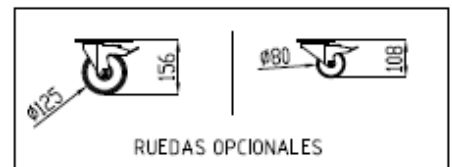
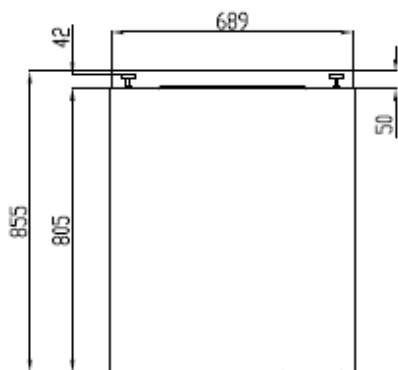
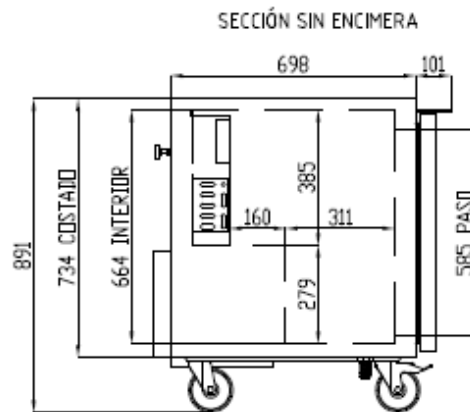
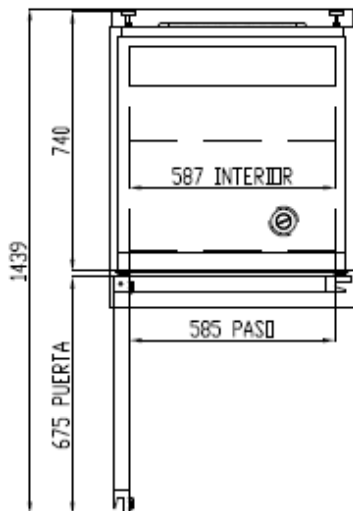
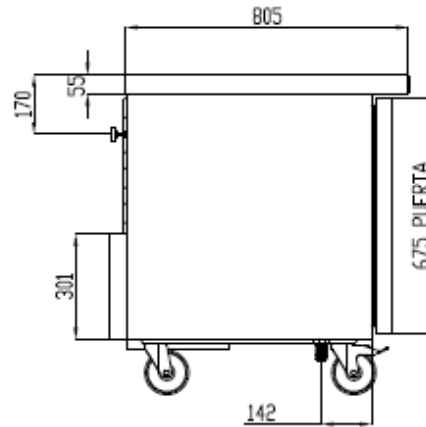
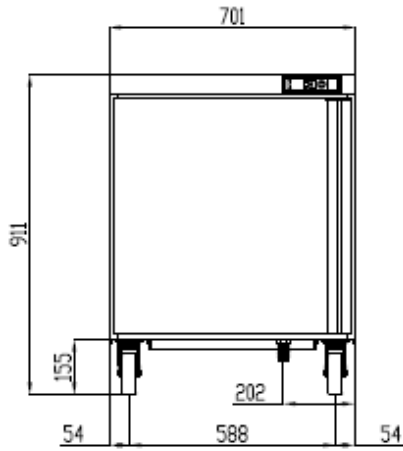
SD-60



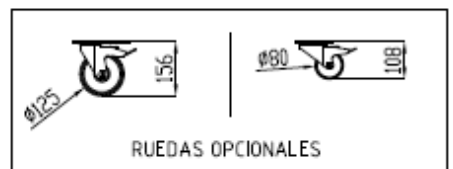
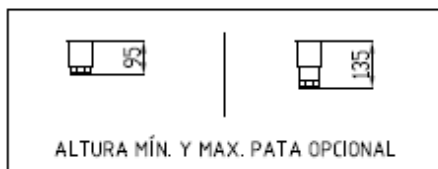
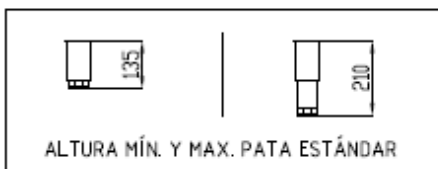
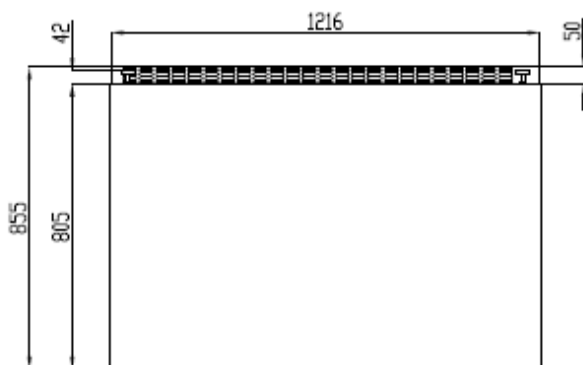
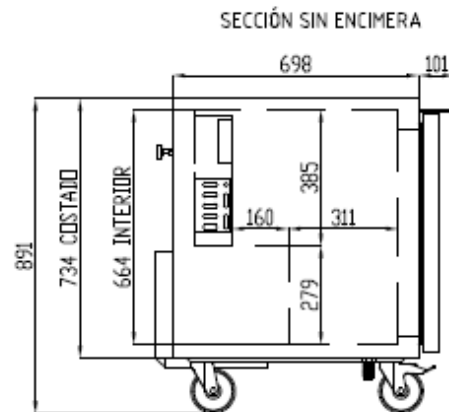
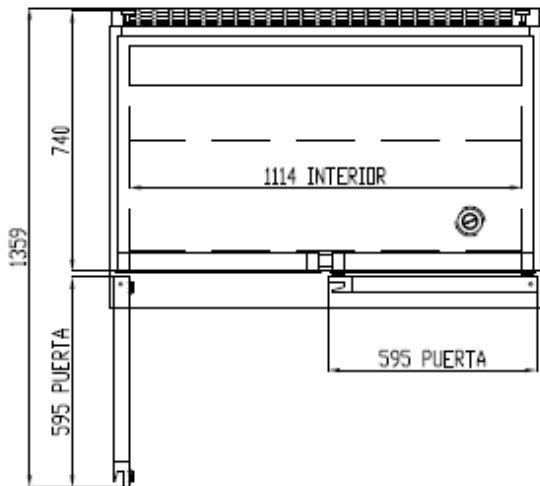
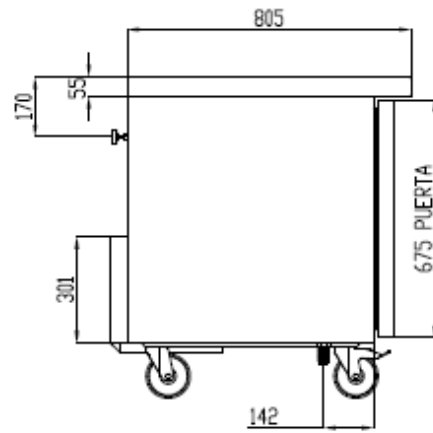
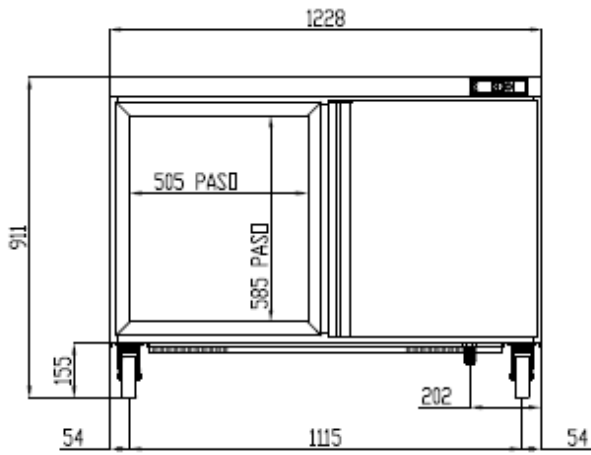
SD-72



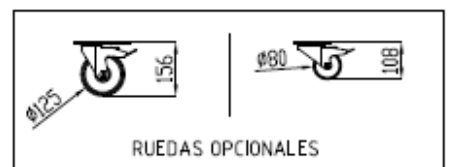
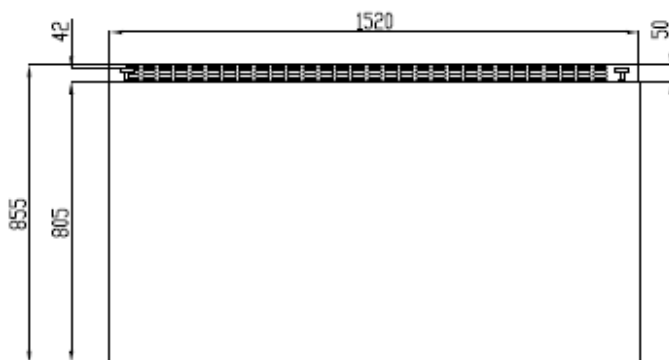
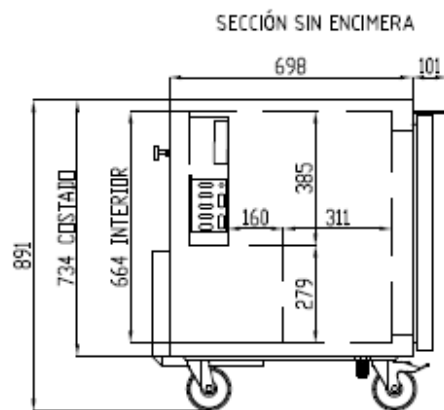
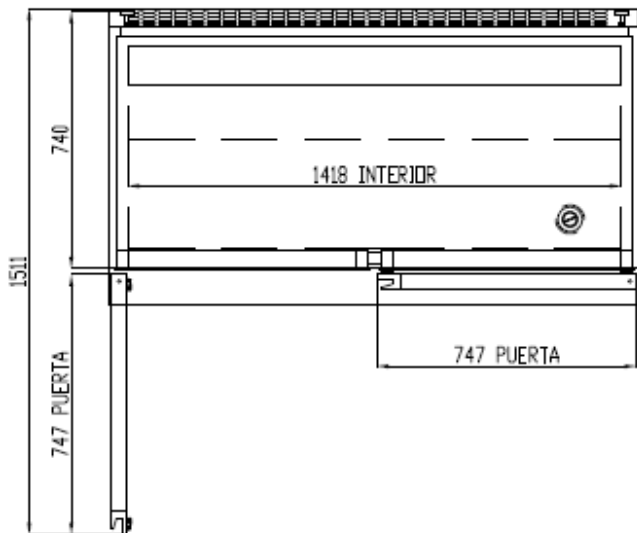
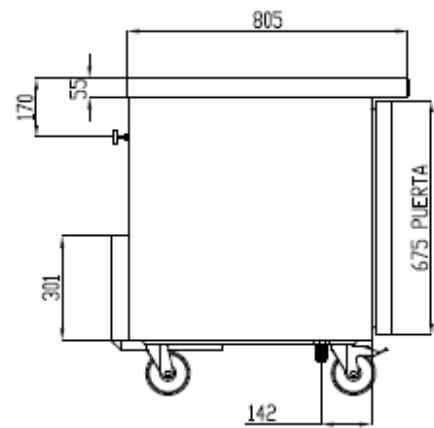
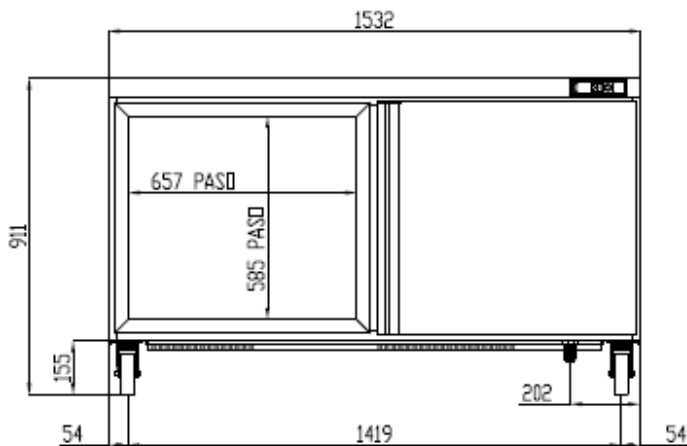
SDN-27



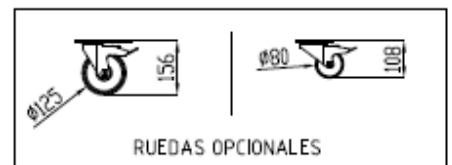
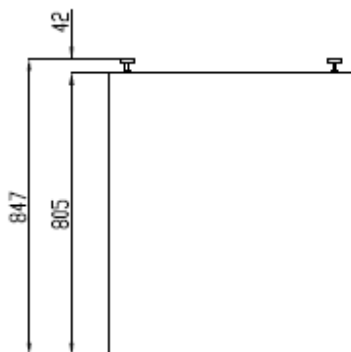
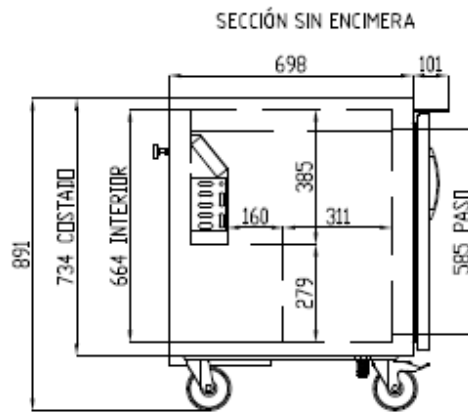
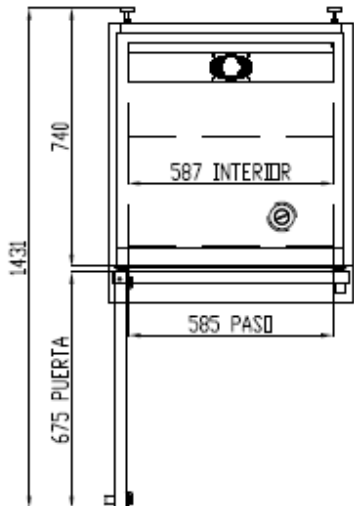
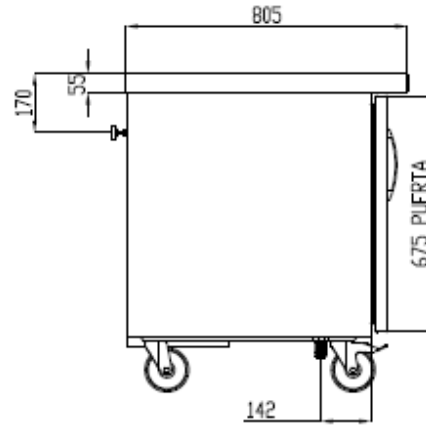
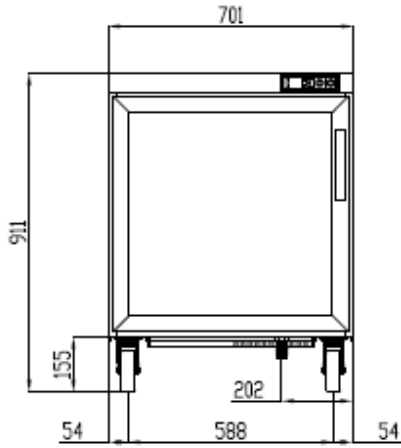
SDN-48



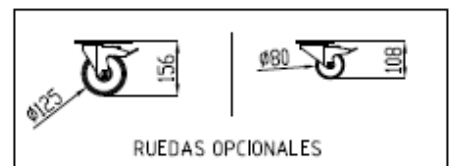
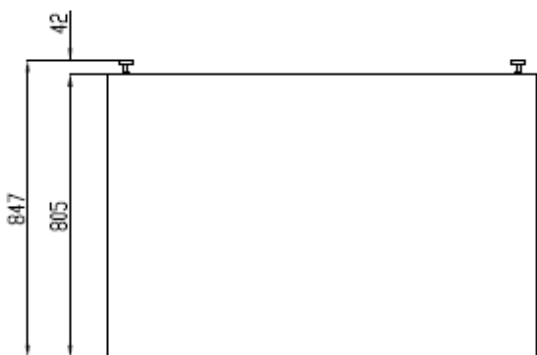
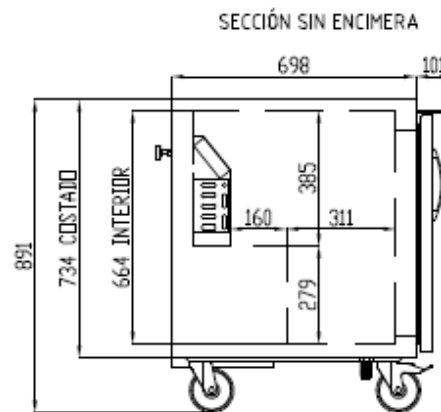
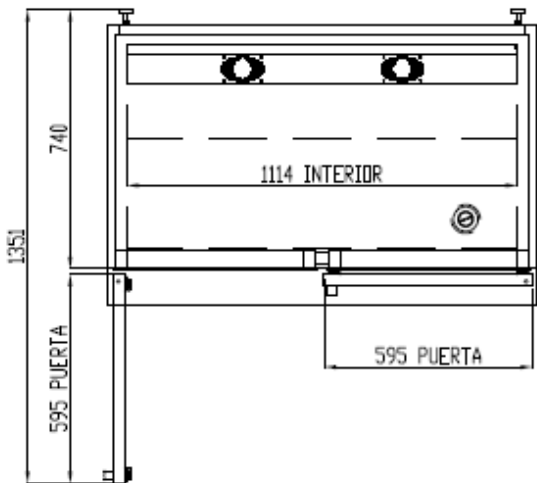
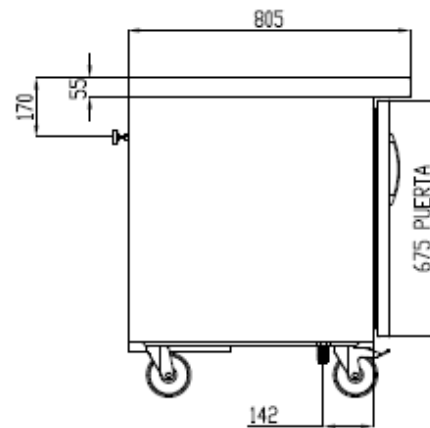
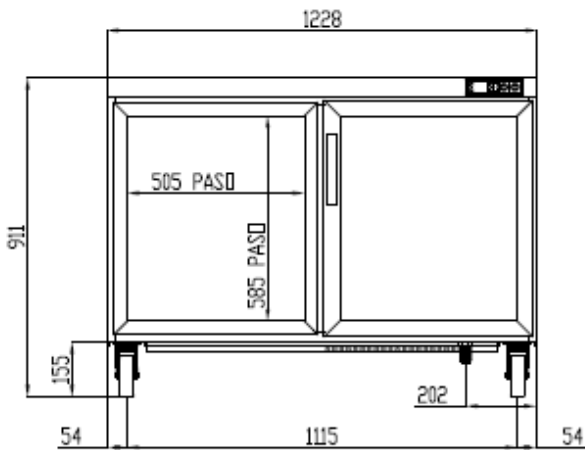
SDN-60



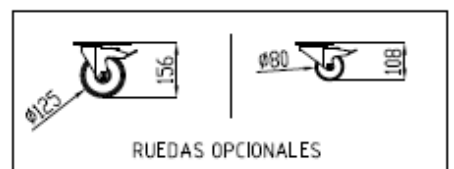
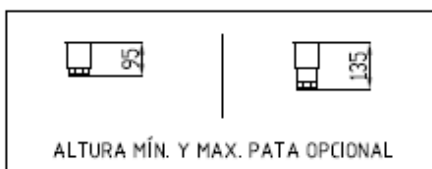
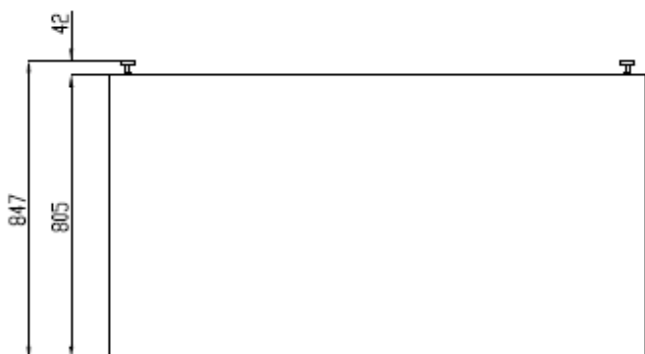
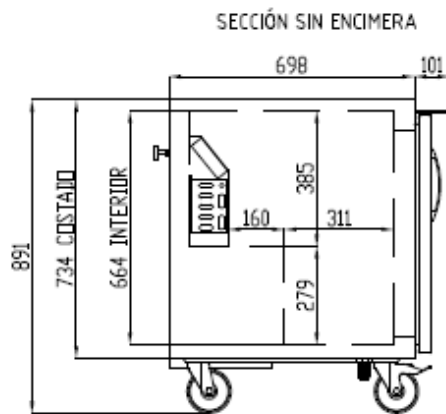
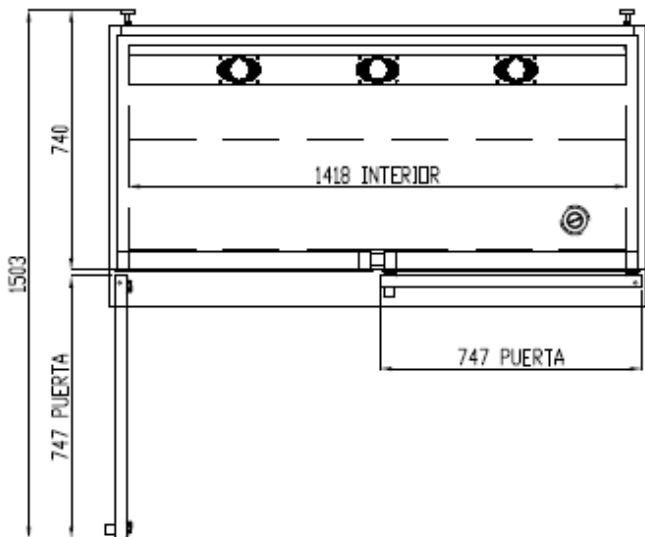
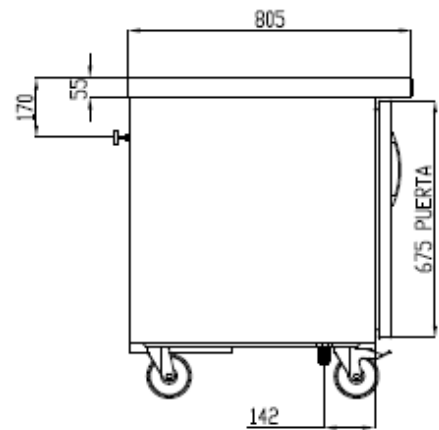
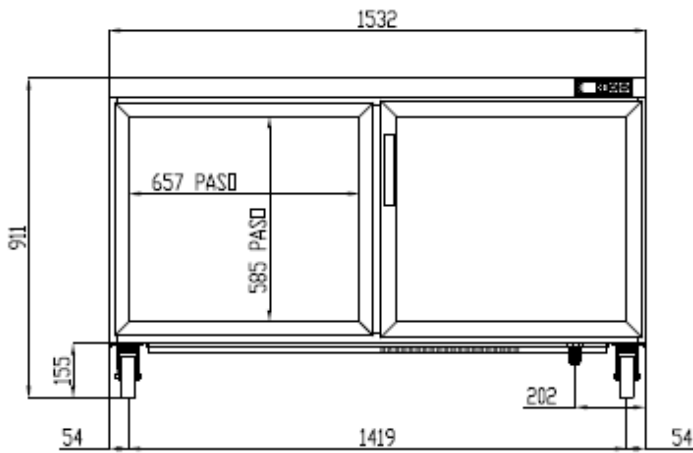
SDV-27



SDV-48



SDV-60



SDV-72

