

MEUBLES SALADE-BAR

Modèles SDTP-LGL

Avec vitre frontale rabattable



CARACTERISTIQUES TECHNIQUES

- Extérieur inox AISI-304 (y compris la partie arrière) - Intérieur inox AISI-304 avec angles arrondis et fond embouti
- Porte réversible avec rappel de porte, charnières inox et joint de porte magnétique déclipable. Reste ouverte au-delà de 90°
- Partie supérieure avec capacité pour bacs GN1/6 profondeur maximum 100 mm
- Table de découpe en polyéthylène
- Structure robuste relevable pour le service avec vitre et rabattable pour conserver encore mieux le froid entre les services
- Visibilité maximum du produit grâce à cette surface vitrée
- Périmètre vitré isolé par joint magnétique
- Système à pistons pour compenser le poids de la structure vitrée lors de l'ouverture et de la fermeture
- Livré avec 2 clayettes rilsan par porte réglable en hauteur sur glissière inox
- Roulettes de série
- Condenseur ventilé et extractible
- Evaporateur ventilé traité anti-corrosion
- Evaporation automatique des eaux de dégivrages
- Isolation polyuréthane densité 40kg/m³ sans effet GWP ou ODP
- Thermostat électronique avec afficheur digital spécial économie d'énergie. Alarme haute et basse température sur contrôleur digital
- Barrettes de séparation fixes (démontables pour le nettoyage)
- 230/1/50 (60hz sur demande : PVP +5%)
- Conditions de travail : 32°C : ambiant
- Bacs non inclus

FABRICATION ESPAGNOLE

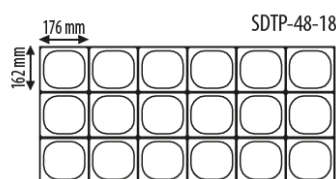
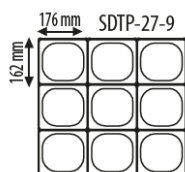
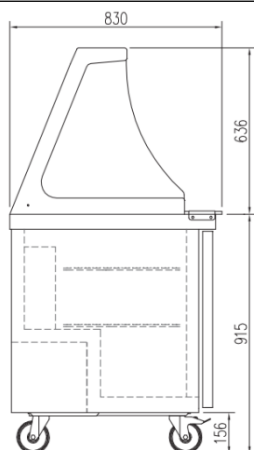
Référence	Température	Nb portes	Dimensions (LxPxH mm)	Capacité (L)	Capacité bacs (GN 1/6)	Gaz	Puiss. frigo (W)	Conso. (W)
SDTP-27-9-LGL	0°/+8°C	1	701x830x1551	204	9	R134a*	304	353
						R290	502	275
SDTP-48-18-LGL		2	1228x830x1551	394	18	R134a*	336	296
						R290	502	735

* Non disponible pour le marché européen

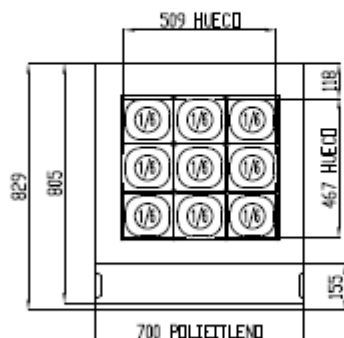
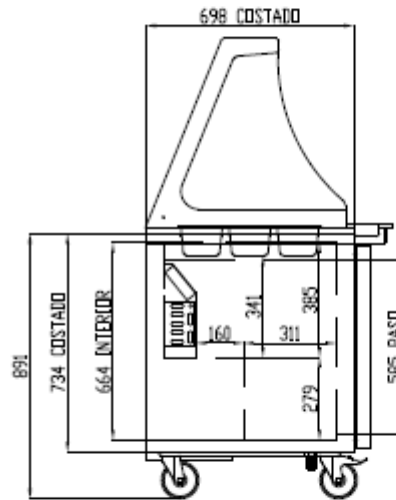
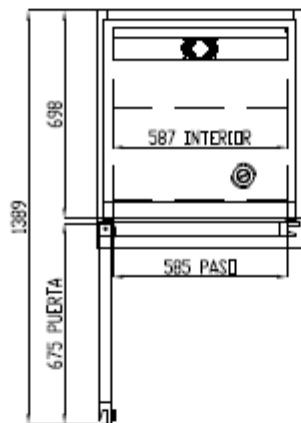
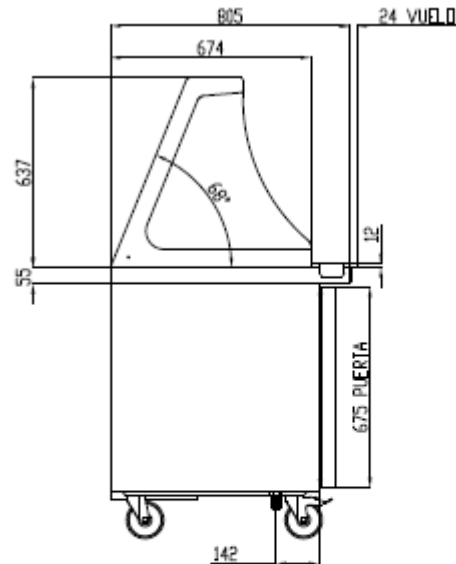
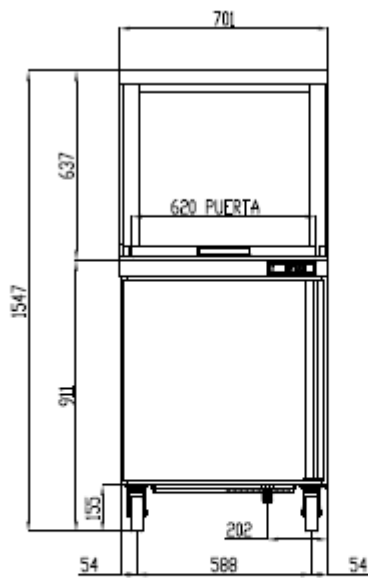
OPTIONS

- Clayette inox pâtisseries 600x400
- Jeu de 2 glissières en L (L=650 mm)
- Changement de gaz sur modèles positifs (R-290a → R-134a)
- Serrure pour porte pleine
- Remplacement des roulettes d'origine par 4 pieds

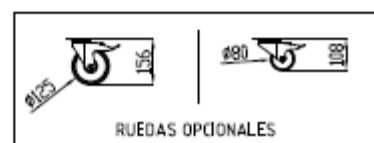
SCHEMAS TECHNIQUES



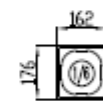
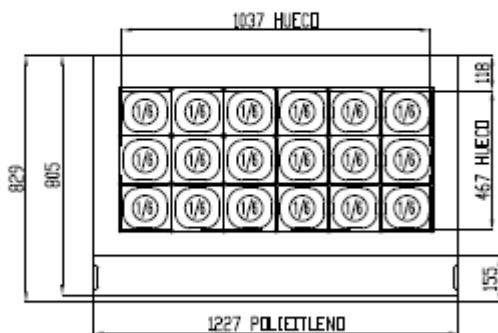
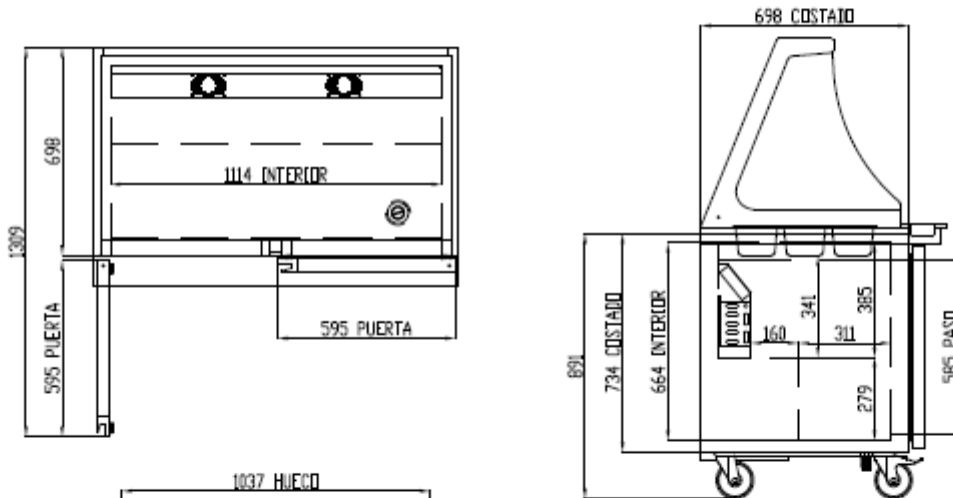
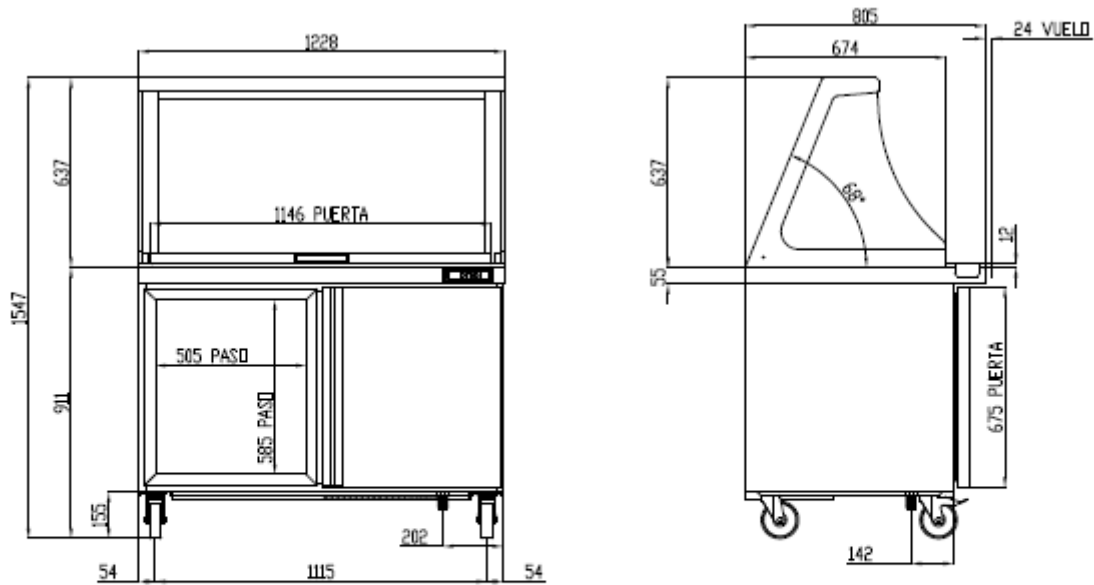
SDTP-27-9-LGL



12 x GN 1/6 Prof. 100mm



SDTP-48-18-LGL



18 x GN 1/6 Prof. 100mm

