

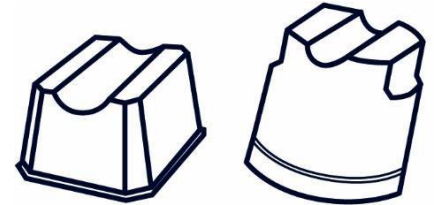
# MACHINE A GLAÇONS A INJECTION

## MODÈLE STELLA AVEC STOCKAGE INTÉGRÉ

### CARACTERISTIQUES TECHNIQUES

- › SYSTEME A INJECTION AVEC GICLEURS SOUPLES BREVETE ITV
- › REFROIDISSEMENT PAR AIR
- › RACCORDEMENT EAU 3/4" - 28 MM
- › VIDANGE 25 MM
- › ELECTRICITE : 220V/1/50 HZ
- › GAZ ECOLOGIQUE R-290 (GAZ R-452 JUSQU'A EPUISEMENT DES STOCKS)
- › SYSTEME ELECTROMECHANIQUE
- › PORTE RETRACTABLE
- › SONDE POUR ARRET MECANIQUE DE LA PRODUCTION
- › PIEDS :

STELLA25 : PAS DE PIEDS  
STELLA35, 45, 60, 80 : PIEDS REGLABLES DE 105 A 155 MM



17g STELLA25    30g STELLA35 à 80

Glaçons pleins

|           | Dimensions (L*P*H mm) sans pied | Refroidissement | Production (Kgs/24H) 21°C/15°C | Stockage (Kgs) | Glaçons par cycle | Consommation d'eau (L/H) | Compresseur | Puissance max. Absorbée (W) |
|-----------|---------------------------------|-----------------|--------------------------------|----------------|-------------------|--------------------------|-------------|-----------------------------|
| STELLA25A | 350x475x595                     | Air             | 22                             | 6              | 18                | 4                        | 1/5CV       | 340                         |
| STELLA35A | 435x605x701                     |                 | 34                             | 15             | 24                | 4.5                      | 1/4CV       | 380                         |
| STELLA45A | 435x605x701                     |                 | 43                             | 20             | 24                | 5                        | 1/3CV       | 410                         |
| STELLA65A | 515x645x840                     |                 | 54                             | 30             | 36                | 6                        | 5/8CV       | 540                         |
| STELLA85A | 645x645x870                     |                 | 75                             | 40             | 48                | 8                        | 5/8CV       | 795                         |

| Dimensions brutes (L*P*H) mm) | STELLA25A                 | STELLA35A                 | STELLA45A                 | STELLA65A                 | STELLA85A                 |
|-------------------------------|---------------------------|---------------------------|---------------------------|---------------------------|---------------------------|
|                               | 445x550x720<br>Poids 34kg | 510x665x825<br>Poids 48kg | 510x665x825<br>Poids 48kg | 590x700x970<br>Poids 58kg | 715x710x995<br>Poids 58kg |



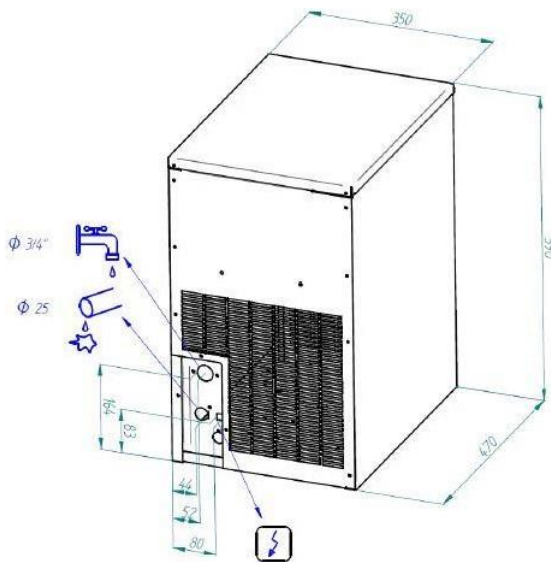
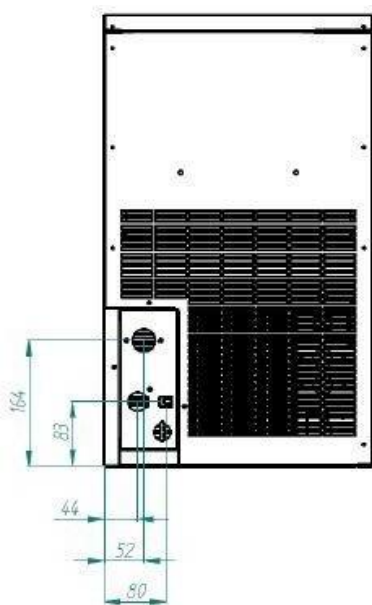
STELLA25A



STELLA65A

**SCHEMAS TECHNIQUES**

**STELLA25**



**STELLA 35/45**

