

# SVEST-12-C

## Vitrine modulable

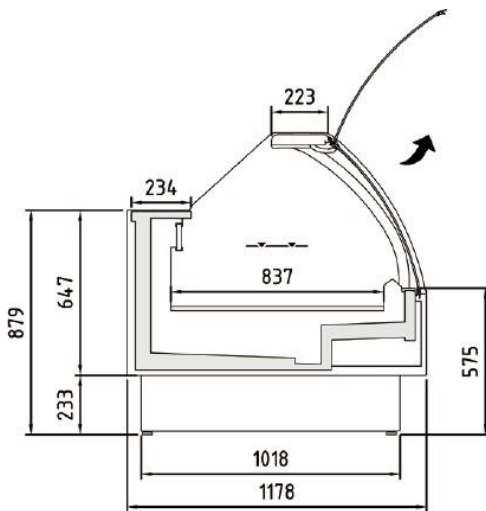


Clase Eficiencia Energética \*  
Energy Efficiency Class \*



### CARACTÉRISTIQUES GÉNÉRALES:

- Raccordement à un groupe de condensation ou à une installation frigorifique.
- Verre frontal trempé, sécurisé et relevable
- Plan de travail en acier inoxydable AISI 304
- Sans tablette intermédiaire en verre
- Profilé en aluminium anodisé
- En standard: socle en couleur RAL 9005, bande décorative inférieure et supérieure à choisir parmi les couleurs disponibles
- Intérieur peint en époxy blanc RAL 9003
- Sortie de tuyau par le bas
- Évaporateur HFC avec revêtement anticorrosion en époxy
- Kit d'électrovannes et de détendeurs thermostatiques R-449A / R-448A ou R-134a
- Tablettes réglables en hauteur et en angle, avec porte-prix de 40 mm inclus
- Dégivrage naturel de l'évaporateur
- Ventilateurs électromécaniques
- Contrôle électronique et indicateur de température dans le pont d'exposition
- Eclairage LED 24v sur le plan de travail supérieur en couleur 4000k
- Température du produit, selon EN-ISO-23953 :
- M1 : -1°+5°C, adapté à la viande et aux saucisses
- Classe climatique 4 (30°C, 55% H.R)
- Vue latérale incluse dans le prix (épaisseur 40mm), panoramique en option (épaisseur 20mm)
- Le pare-chocs en acier inoxydable en option
- Il est recommandé de canaliser l'eau de dégivrage vers l'alimentation en eau ou vers un système automatique.



Modèle	Longueur (sans côtés)	Zone d'étagères réfrigérées	Surface totale d'exposition (TDA)	Volume net (L)
SVEST-12-125-C	1250	1,05	1,12	241
SVEST-12-187-C	1875	1,57	1,68	362
SVEST-12-250-C	2500	2,10	2,25	482
SVEST-12-375-C	3750	3,14	3,37	724
SVEST-12-AP90-C	1562	1,31	1,35	302