



- Fabriqué en acier inoxydable AISI 304 18/10, satiné.
- Portes coulissantes avec double vitrage du côté du service.
- Portes rabattables en méthacrylate du côté client.
- Réserve inférieure réfrigérée avec groupe frigorifique indépendant.
- Étagères intérieures en verre, facilement extractibles.
- Isolation écologique de haute densité.
- Réfrigération par évaporateur ventilé.
- Éclairage intérieur de basse consommation.
- Glissières extractibles en réserve pour bacs GN1/1, séparées 70mm.
- Modèle SVPR-160 et SVPR-200: 6 paires de glissières en réserve.
- Modèle SVPR-225: 10 paires de glissières en réserve.

	SVPR-120	SVPR-160	SVPR-200	SVPR-225
--	----------	----------	----------	----------

Dimensions extérieures (mm)

	SVPR-120	SVPR-160	SVPR-200	SVPR-225
Longueur	1200	1600	2000	2250
Largeur	700	700	700	700
Hauteur	1855	1855	1855	1855

Dimensions plaque (mm)

	SVPR-120	SVPR-160	SVPR-200	SVPR-225
Longueur	950	1275	1600	1925
Largeur	510	510	510	510
Hauteur emboutissage	10	10	10	10
Capacité (GN 1/1)	3	4	5	6

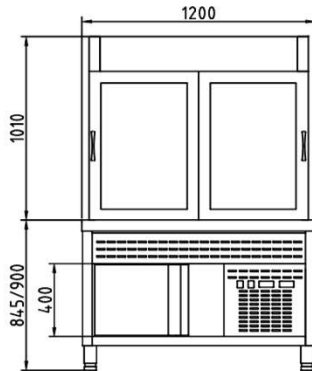
Caractéristiques

Temp. Travail Vitrine (°C)	+4/+12	+4/+12	+4/+12	+4/+12
Temp. Travail Réserve (°C)	+4/+12	+4/+12	+4/+12	+4/+12
Puissance (W)	840	1400	1460	1460
Puissance Frigo Vit. (W)	1165	1930	1930	1930
Puissance Frigo Rés. (W)	324	394	394	394
Gaz réfrigérant vitrine	R290	R290	R290	R290
Gas refrigerante reserva	R290	R290	R290	R290
Charge gaz vitrine (gr)	142	142	150	150
Charge gaz réserve (gr)	78	78	70-63	70-63
Fréquence (Herz)	50-60*	50-60*	50-60*	50-60*
Connection électrique	230 V / 1F+N	230 V / 1F+N	230 V / 1F+N	230 V / 1F+N

* Possibilité de fabrication en 60 Hz. Consulter le fabricant.

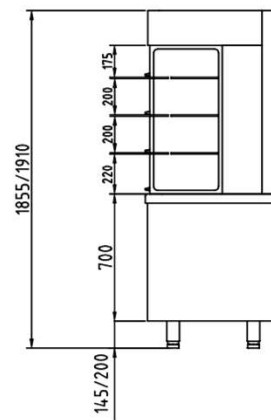
VUE GÉNÉRALE

ÉLÉVATION

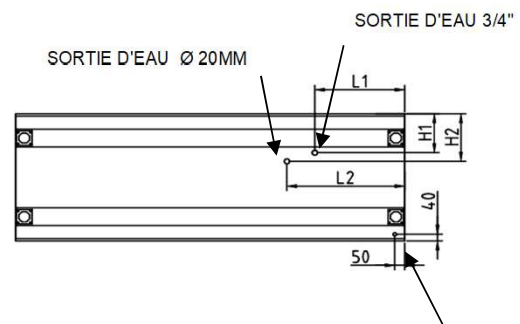


SVPR-120

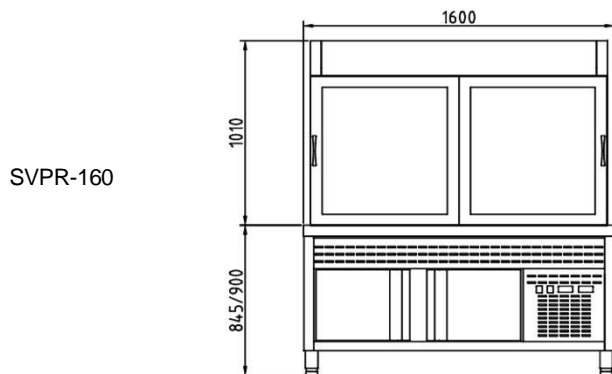
PROFILÉ



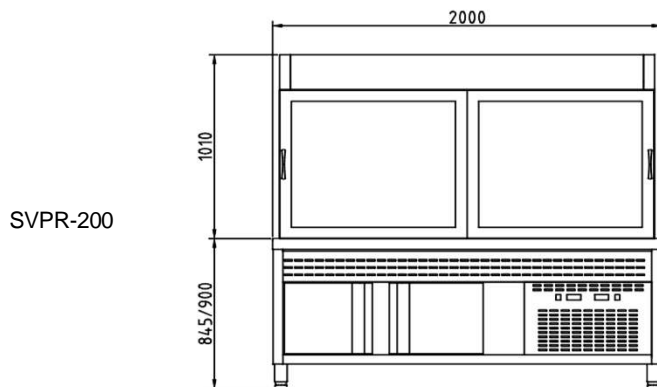
VUE INFÉRIEURE



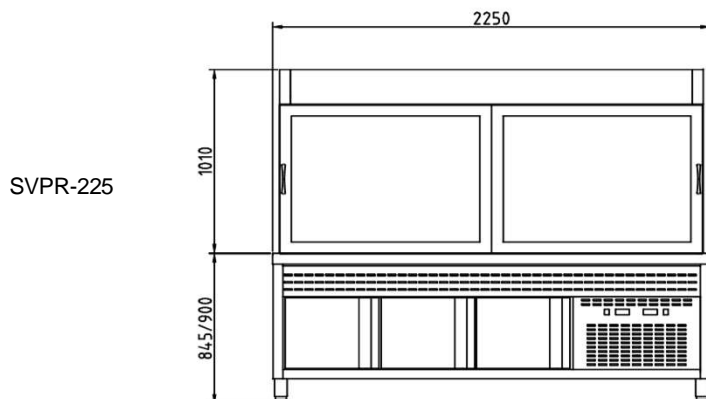
CONNEXION ÉLECTRIQUE
(2 branchements)



SVPR-160



SVPR-200



SVPR-225

CONNEXIONS

Modèle	Dimensions (mm)			
	L1	H1	L2	H2
SVPR-160	445	60	605	470
SVPR-200	445	190	605	470
SVPR-225	575	300	860	600