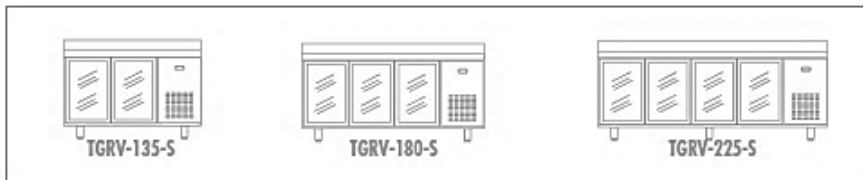


MEUBLES GASTRO 700

Modèles TGRV-S

Restauration S-Line - Portes vitrées



TGRV-225-S
Avec option tiroirs

CARACTERISTIQUES TECHNIQUES

- Porte double vitrage + éclairage LED
- Extérieur inox AISI-304 (sauf partie arrière en galva)
- Intérieur inox AISI-304 avec angles arrondis et fond embouti
- Dosseret de 100 mm (pas de sans dosseret)
- Joints de portes magnétiques démontables plastifiés
- Evaporation automatique des eaux de dégivrage
- Groupe extractible sur glissière avec compresseur tropicalisé
- Pieds inox réglables de 135 à 210 mm
- Thermostat électronique avec afficheur digital, spécial économie d'énergie
- Alarme haute et basse température sur contrôleur digital
- 230/1/50 (60hz sur demande : PVP +5%)
- Livré avec 1 clayette rilsan GN 1/1 et 1 jeu de glissières inox par porte, réglable en hauteur
- Conditions de travail : 32°C ambiant

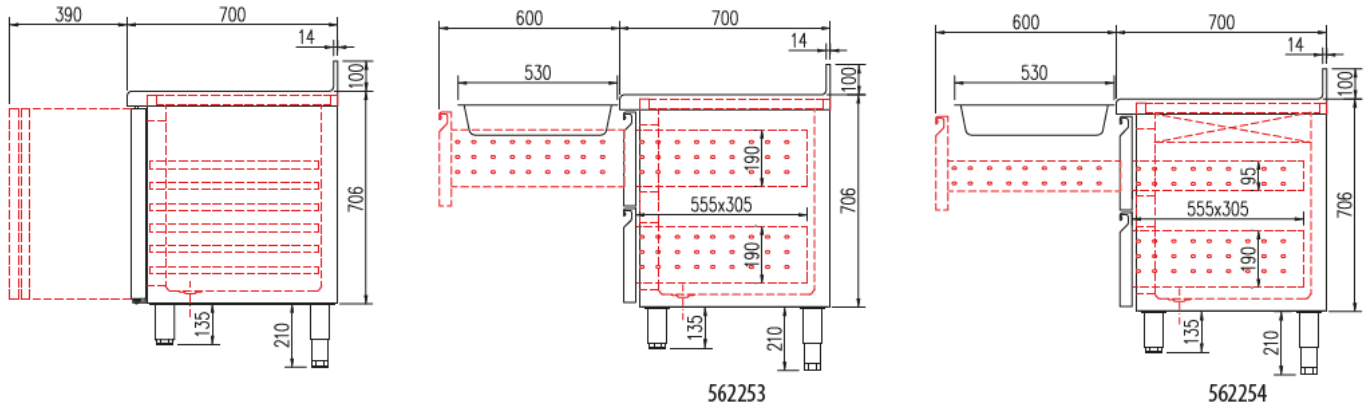
	Température	Nb portes	Dimensions (LxPxH mm)	Capacité (L)	Gaz	Puiss. frigo (W)	Conso. (W)	Classe climatique
TGRV-135-S	-2°/+8°C	2	1345x700x850	255	R134a*	178	217	4 30°C 55%
					R290	502	241	5 40°C 40%
TGRV-180-S		3	1795x700x850	399	R134a*	245	263	4 30°C 55%
					R290	502	267	5 40°C 40%
TGRV-225-S		4	2245x700x850	543	R134a*	304	307	4 30°C 55%
					R290	845	397	5 40°C 40%

* Non disponible pour le marché européen

OPTIONS

- Clayette rilsan GN 1/1
- Jeux de 2 glissières inox GN 1/1 (L=550 mm)
- Changement de gaz sur modèles positifs (R290 → R134a)
- Changement de gaz sur modèles négatifs (R290 → R449A)

SCHEMA TECHNIQUE



FABRICATION ESPAGNOLE