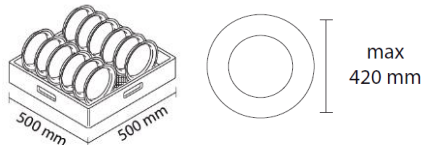


## LAVE-VAISSELLE A CAPOT

### Modèle TOP1200

Panier 50x50 cm



#### CARACTERISTIQUES TECHNIQUES

- Carrosserie inox 18/10 AISI 304 satiné double paroi – paroi double isolation
- **Large panneau de commande étanche numérique avec bouton « OneGo » : démarrage des cycles en un seul geste**
- Porte double isolation avec charnières renforcées
- Cuve à bords arrondis
- **SOFT START system** : Démarrage progressif, pour éviter de casser les verres et laver les assiettes avec délicatesse
- **THERMOSTOP system** : programmable pour effectuer le rinçage final à 85°C
- **Système AUTO-DIAGNOSTIC**
- **Cycle auto-nettoyage** intérieur en fin de service
- Capacité : 6 à 60 paniers/h ou 270 à 1080 assiettes/h
- **Bras de lavage inox**
- Capacité du panier : 18 assiettes
- Double système de filtration : DFilter
- Consommation d'eau : 2.8L/cycle (pour une pression de l'eau de 2 bars)
- Niveau sonore : 58 dba

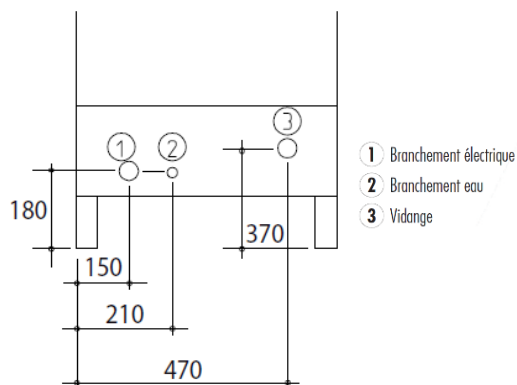
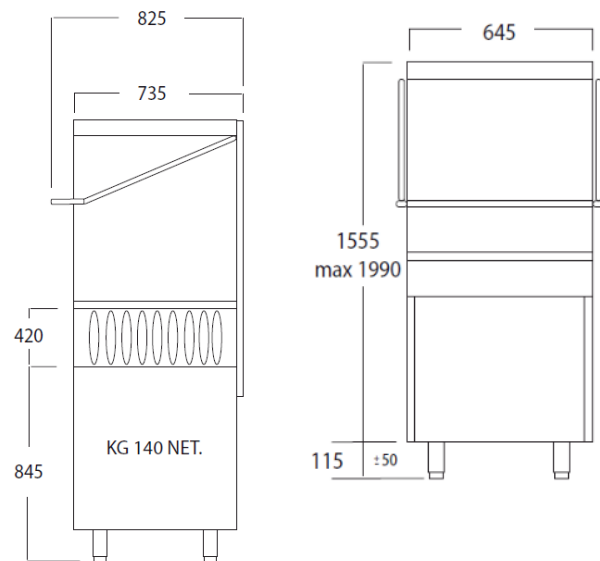
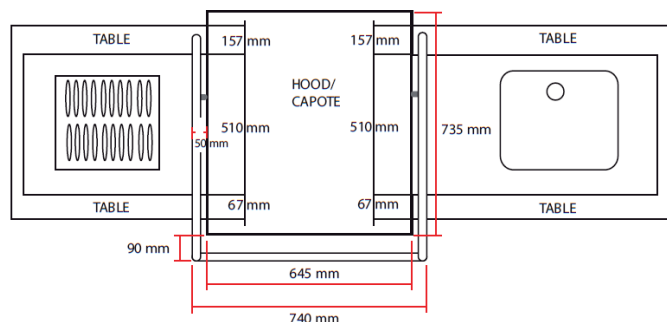


Modèle	TOP1200E+	TOP1200E+DP	TOP1200SE
	Standard	Pompe de vidange	Avec récupérateur de buée
Cuve	Emboutie de 20L – Résistance de 4 kW		
Dimensions (LxPxH) mm	745x845x1575 (max 2109)		745x878x2271
Passage utile	477 mm		
Cycle	4 : 1 - 2 - 4 - 10 min		
Doseur produit de rinçage	Oui		
Doseur automatique produit de lavage	En option		
Double système de filtration	Oui		
Surchauffeur	10L – 9 kW		
Electricité	400V/3N		
Puissance totale	14.2 Amp / 9.8 kW		
Vidange	Par gravité, hauteur 370 mm	Avec pompe de vidange intégrée	Par gravité, hauteur 370 mm
Température de lavage	55°C		
Température de rinçage	85°C		
Alimentation d'eau	2 à 4 bars		
Dotation standard	1 panier universel + 1 grand godet à couverts + 1 panier à assiettes		

## OPTIONS

- Doseur automatique de produit de lavage liquide (non monté)
- Adoucisseur (8L) et (12L)
- Osmoseur
- Vanne de sécurité

## SCHEMAS TECHNIQUES



## SMART EFFICIENCY

- Break Tank system : garantit la haute température et la pression constante lors du cycle de rinçage final et empêche également la contamination de l'eau dans la conduite principale
- Nouveau dispositif de système de trop-plein positionné sous le filtre de surface pour garder la plupart des particules de saleté solides loin de l'eau propre
- Pour modèle SE : système de récupération de vapeur qui réduit la consommation d'énergie, supprime le besoin d'extracteur et réduit le temps de préparation de la machine, entre chaque cycle. De puissants extracteurs réutilisent la vapeur pour préchauffer l'eau entrante via le condenseur. La température de l'eau à l'entrée est augmentée jusqu'à 25 ° C et les pertes d'énergie et de temps sont réduites jusqu'à 40%

