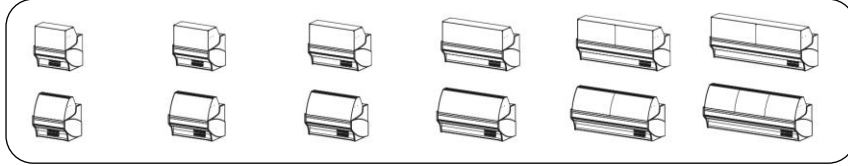


GAMME VE-9-TF

PROFONDEUR 940

1 étagère



VE-9-20-RR-TF
Avec option froid statique

CARACTERISTIQUES TECHNIQUES

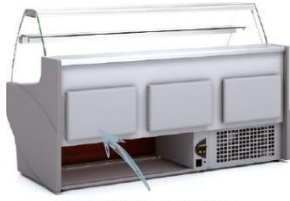
- Gamme canalisable
- Extérieur et intérieur en acier plastifié
- Plan de travail et surface d'exposition en inox AISI-304 (possibilité double niveau pour fond plat sur commande)
- Côtés en ABS thermoformé (en standard) épaisseur 40 mm
- Isolation polyuréthane densité 40 kg/m³, sans effets ODP ou GWP
- Profils en aluminium anodisé
- Réserve réfrigérée avec portes, lumière de la porte, 440x270 mm (sauf modèle neutre et modèle sans réserve)
- Vitre sécurit rabattable double droite (RR) ou bombée (C)
- Classe climatique 4 (30°C 55% Hr) régime M1 selon UNE-EN ISO 23953-2
- Étagère en verre non réfrigérée
- Lumière intérieure en partie haute et sous étagère
- Froid ventilé en standard (moins value en statique) -
- Condenseur ventilé
- Thermostat électronique réglable avec affichage digital
- Dégivrage automatique
- 230/1/50 (60 Hz sur demande : PVP +5%)
- Groupe logé (option groupe à distance)
- Évaporation automatique des eaux de dégivrage (sauf vitrines groupe à distance)
- Protection frontale anti-chocs

	Dimensions (LxPxH mm)	Surface d'exposition (m ²)	Surface totale de l'exposition (m ²)		Stockage (m ³)	Nb portes	Puissance frig (W)	Conso (W)	Gaz
			C	RR					
VE-9-10-TF	1055x940x1235	0,78	0,62	0,75	0,33	1 / 0	483	851	R290
VE-9-13-TF	1305x940x1235	0,98	0,78	0,94	0,43	2 / 0	572	935	
VE-9-15-TF	1525x940x1235	1,15	0,92	1,12	0,49	2 / 0	781	1 089	
VE-9-20-TF	2025x940x1235	1,55	1,24	1,50	0,67	3 / 0	1098	1 269	
VE-9-25-TF	2525x940x1235	1,95	1,56	1,89	0,84	4 / 0	1 419	1 399	
VE-9-30-TF	2995x940x1235	2,33	1,86	2,24	1,19	4 / 0	1 419	1 445	

OPTIONS

- Décoration frontale
- Décoration totale
- Froid statique
- Kit coulissant arrière plexi
- Rideau de nuit
- Plancher sous réserve (à partir des modèles 130)
- Plan d'exposition double niveau
- Remplacement de la LED standard 4 000 K par une Red Fresh
- Vitrine neutre
- Groupe à distance
- 4 ou 6 pieds inox 125-200 mm

FABRICATION ESPAGNOLE



Réserve réfrigérée + option ECLG



VE-9-20-C-TF
 Avec option décoration frontale



Étagère supérieure non réfrigérée

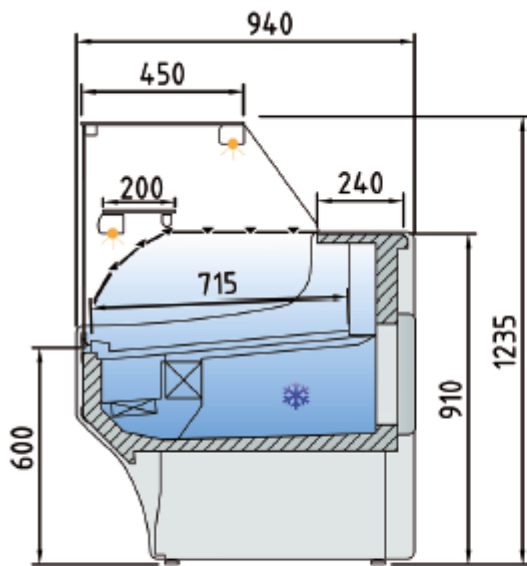


Séparateur de genre

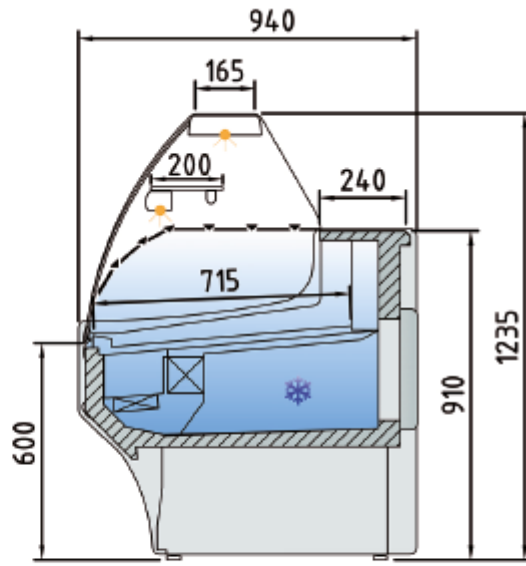


Réserve arrière

SCHEMAS TECHNIQUES



VE-9-RR-TF



VE-9-C-TF

MODÈLES AVEC RÉSERVE