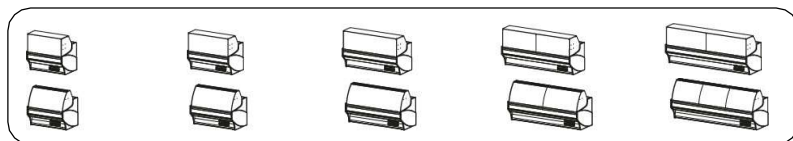


GAMME VE/VES-10-TF

PROFONDEUR 1080



VE-10-20-C-TF
Vitre bombée



Classe d'efficacité énergétique*

CARACTERISTIQUES TECHNIQUES

- Gamme canalisable
- Extérieur et intérieur (en standard) acier plastifié
- Plan de travail et surface d'exposition en inox AISI-304 (possibilité double niveau pour fond plat, sur commande)
- Côtés en ABS thermoformé (en standard) épaisseur 30 mm
- Isolation en polyuréthane injecté sans CFC, densité 40 kg/m³
- Vitre frontale trempée rabattable
- Profilés en aluminium anodisé
- Étagère intermédiaire en verre en option
- Stockage réfrigéré, entrée 440x270 mm (sauf modèle neutre et sans réserve)
- Lumière intérieure en partie haute (sauf MC)
- Modèles MC sans dessus et sans éclairage
- Thermostat électronique réglable avec affichage digital
- Dégivrage automatique
- 220/1/50 (60 Hz sur demande)
- Groupe logé (option groupe à distance)
- Condenseur ventilé
- Évaporation automatique des eaux de dégivrage (sauf vitrines groupe à distance)
- Protection frontale anti-chocs
- Froid ventilé pour une meilleure circulation du froid (statique en option au même prix)
- Classe climatique 4 (30°C 55% Hr) régime M1 selon UNE-EN ISO 23953-2
- **3 formes de vitre au choix : bombée (C), bombée double (CC), double droite (RR)**

	Dimensions (LxPxH mm)	Surface d'exposition (m ²)	Surface totale de l'exposition (m ²)			Stockage (m ³)	Nb portes	Puissance frig (W)	Conso. (W)	Gaz
			C	CC	RR					
VE/VES-10-10-TF	1025x1080x1235	0,80	0,77	0,91	0,91	293	1	565	851	R290
VE/VES-10-13-TF	1265x1080x1235	1,00	0,96	1,13	1,13	369	2	572	912	
VE/VES-10-15-TF	1505x1080x1235	1,21	1,15	1,36	1,36	444	2	781	1 046	
VE/VES-10-20-TF	1985x1080x1235	1,61	1,53	1,81	1,81	594	3	1 098	1 290	
VE/VES-10-25-TF	2465x1080x1235	2,01	1,91	2,26	2,26	745	4	1 284	1 354	
VE/VES-10-30-TF	2945x1080x1235	2,41	2,29	2,71	2,71	896	4	1 284	1 378	



Détail de la réserve



Vitre rabattable



Plus de capacité sur les modèles VES

Modèle sans réserve



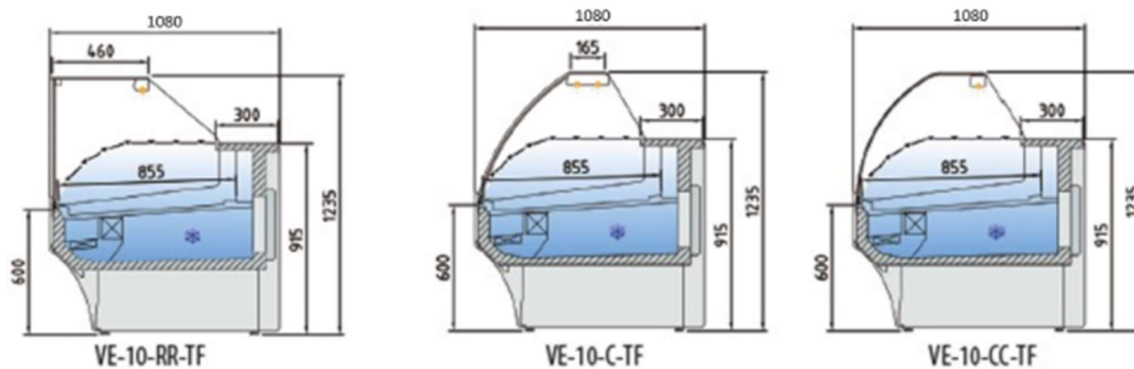
En option (ECLG)

FABRICATION ESPAGNOLE

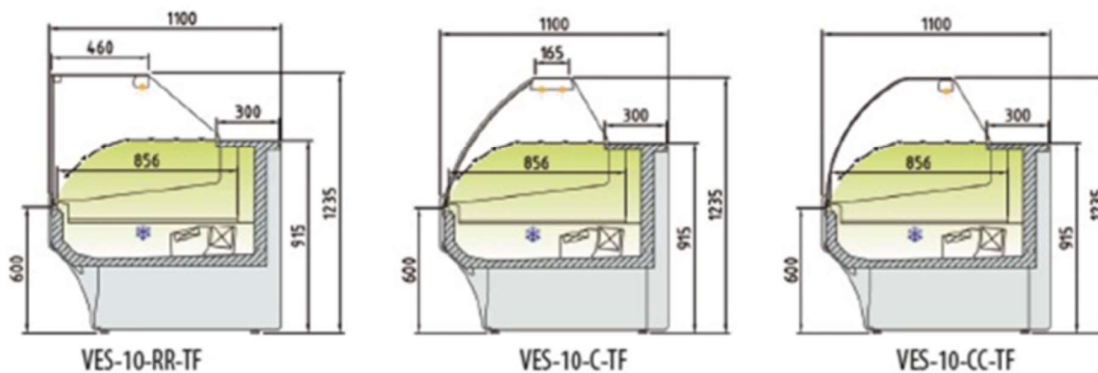
OPTIONS

- Décoration frontale
- Décoration totale
- Froid statique (sur VES uniquement)
- Kit coulissant arrière plexi
- Eclairage LED supplémentaire blanc
- Remplacement de la LED standard 4 000 K par une Red Fresh
- Rideau de nuit
- Plancher sous réserve
- Plan d'exposition double niveau
- Étagère intermédiaire
- Étagère intermédiaire avec lumière
- Vitrine neutre
- Groupe à distance
- 4 pieds inox 125-200 mm
- 6 pieds inox 125-200 mm

SCHEMAS TECHNIQUES



MODELES AVEC RÉSERVE



MODELES SANS RÉSERVE

* Les informations sur la classe énergétique (selon les règlements de l'UE 2019/2018 et 2019/2024) font référence à la meilleure configuration disponible pour ces modèles. Toute configuration autre que celle-ci peut entraîner des variations importantes dans les informations relatives à la classe énergétique. En outre, cette configuration est basée sur les informations disponibles au moment de la publication de cette page. Pour plus d'informations, veuillez vous référer à la base de données européenne de l'UE. Base de données des produits d'étiquetage énergétique EPREL ou contactez notre département des ventes.