

GAMME VEL-9

PROFONDEUR 940

1 OU 2 ÉTAGÈRES



VEL-9-20-RR-TF

CARACTERISTIQUES TECHNIQUES

- Extérieur et intérieur en acier plastifié
- Surface d'exposition et plan de travail en inox AISI-304
- Plan d'exposition simple, possibilité double niveau sur demande
- Côtés en ABS thermoformé, épaisseur 30 mm
- Profils en aluminium anodisé
- Vitre double droite sécurit rabattable
- Etagère en verre non réfrigérée
- Eclairage LED en partie haute
- Isolation en polyuréthane injecté sans CFC, densité 40Kg/m³
- Réserve réfrigérée 440x270 (sauf modèle neutre et le modèle sans réserve)
- Evaporateur ventilé
- Châssis en acier époxy
- Condensation ventilé, évaporation automatique en standard
- Contrôle électronique de la température avec indicateur
- Dégivrage automatique, (électrique en option)
- Classe climatique 4 (30 ° C 55% Hr) régime M1 selon UNE-EN ISO 23953-2
- Froid ventilé
- 220V 50Hz

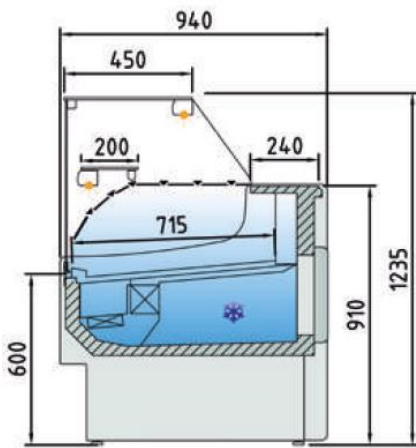
	Longueur (mm)	Surface d'exposition (m ²)	Surface totale de l'exposition (m ²)		Stock age (m3)	Nombre de portes	Puissance frigorifique (W)	Consommation (W)	Gaz
			VEL	VELP					
VEL-9-10-TF	1025	0,86	0,76	0,76	0,33	1	565	851	R290
VEL-9-13-TF	1265	1,08	0,95	0,95	0,43	2	572	912	R290
VEL-9-15-TF	1505	1,29	1,14	1,14	0,49	2	781	1046	R290
VEL-9-20-TF	1985	1,72	1,52	1,52	0,67	3	1098	1290	R290
VEL-9-25-TF	2465	2,15	1,90	1,90	0,84	4	1284	1354	R290
VEL-9-30-TF	2945	2,58	2,28	2,28	1,19	4	1284	1378	R290

OPTIONS

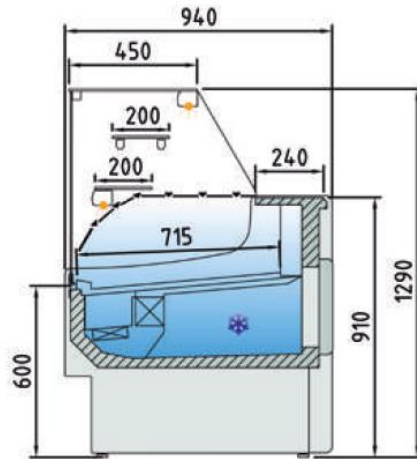
- Décoration frontale
- Décoration totale
- Kit coulissant arrière plexi
- Remplacement de la LED standard 4 000 K par une Red Fresh
- Lumière LED supplémentaire
- Lumière LED supplémentaire blanche 4 000K
- Plan d'exposition en couleur blanc
- Plan d'exposition en couleur noir
- Rideau de nuit
- Plancher sous réserve (à partir des modèles 130)
- Plan d'exposition à double niveau
- Vitrine neutre
- Groupe à distance
- 4 ou 6 pieds inox 125-200 mm

FABRICATION ESPAGNOLE

SCHEMAS TECHNIQUES



VEL-9-RR-TF
1 étagère



VELP-9-RR-TF
2 étagères

