

VITRINES PROMOTIONNELLES

CARACTERISTIQUES TECHNIQUES

- Extérieur en acier plastifié
- Intérieur en acier époxy blanc, noir ou inox
- Châssis en acier époxy
- Double vitrage sécurisé
- Isolation en polyuréthane injecté, densité 40 kgs/m³, aucun effet ODP et GWP
- Condensation ventilée
- Evaporation automatique des eaux de dégivrage
- Contrôle électronique de la température
- Roues de série
- Plan d'exposition inclinable (modèle sans étagère)
- Classe climatique 3 (25°C 60% Hr)
- Régime M2 température produit -1/+7°C UNE-EN ISO 23953-2 :2006

	Dimensions (LxPxH mm)	Zone d'étagères réfrigérées (m ²)	Surface totale d'exposition (m ²)	Volume net (L)	Puissance frigorifique (W)	Conso. (W)	Gaz
VIS-90	900x852x971	0,48	0,67	105	572	882	R290
VIS-10-125	1250x1207x971	1,05	1,31	230	949	1089	R290
VIS-10-190	1915x1207x971	1,62	2,03	356	1419	1356	R290
VISC-10-125	1253x1246x974	1,05	1,31	230	949	1089	R290
VIS-9-125-1E	1250x1107x1221	1,28	1,2	304	1419	1316	R290
VIS-9-125-2E	1250x1107x1440	1,7	1,36	405	1937	1666	R290



VIS-10-125



VISC-10-125



VIS-9-125-1E



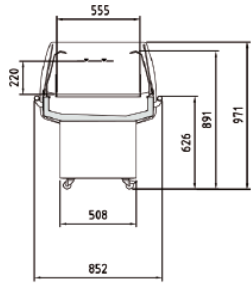
VIS-9-125-2E

OPTIONS

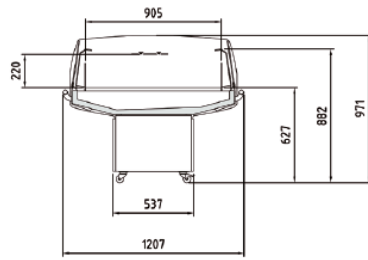
- Décoration intérieure
- Décoration extérieure
- Kit totem
- Kit totem+ toile
- Pare choc en acier inox (un côté)



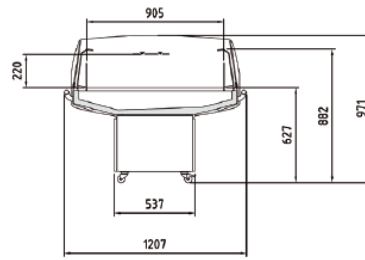
SCHEMAS TECHNIQUES



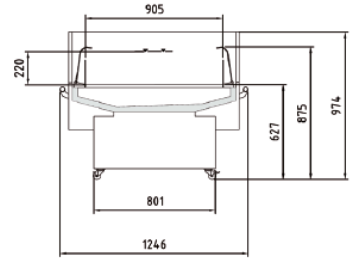
VIS-90



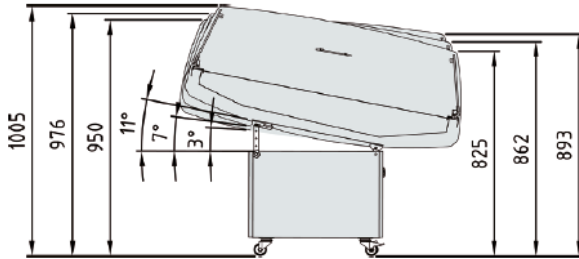
VIS-10-125



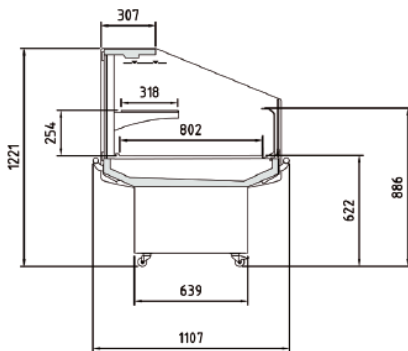
VIS-10-190



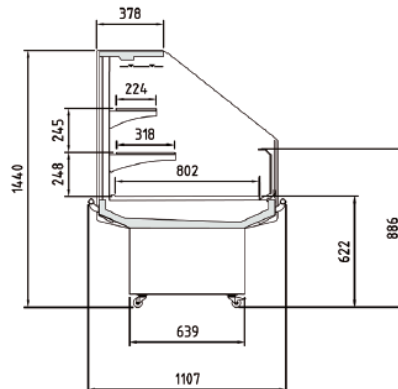
VISC-10-125



Inclinaison réglable



VIS-9-125-1E



VIS-9-125-2E