

FICHE TECHNIQUE - DROP-IN
VITRINES CENTRALES RÉFRIGÉRÉES AVEC CUVE FROIDE VENTILÉE



- Fabriqué en acier inoxydable AISI 304 18/10, satiné.
- Réfrigération par évaporateur ventilé.
- Intervalle de température +4°C/+12°C.
- 3 niveaux d'exposition en verre
- Vitres de sécurité en verre trempé.
- Partie postérieure accessible par des portes coulissantes à double vitrage isolant.
- Partie avant disponible en trois finitions: ouverte avec rideau de nuit, avec portes rabattables self-service ou fermée avec vitre avant rabattable.
- Groupe frigorifique intégré.
- Vidange incorporée
- Cadre de contrôle mobile d'1 mètre de longueur, avec thermostat.

	VRCP3G	VRCP4G	VRCB3G	VRCB4G	VRCC3G	VRCC4G
--	--------	--------	--------	--------	--------	--------

Dimensions extérieures (mm)

Longueur	1080	1405	1080	1405	1080	1405
Largeur	695	695	695	695	695	695
Hauteur	1560	1560	1560	1560	1560	1560

Dimensions encastrement (mm)

Longueur	1080	1405	1080	1405	1080	1405
Largeur	695	695	695	695	695	695
Hauteur	760	760	760	760	760	760

Caractéristiques

Type de fermeture avant	Persiana enrollable	Persiana enrollable	Puertas abatibles	Puertas abatibles	Cristal abatible	Cristal abatible
-------------------------	---------------------	---------------------	-------------------	-------------------	------------------	------------------

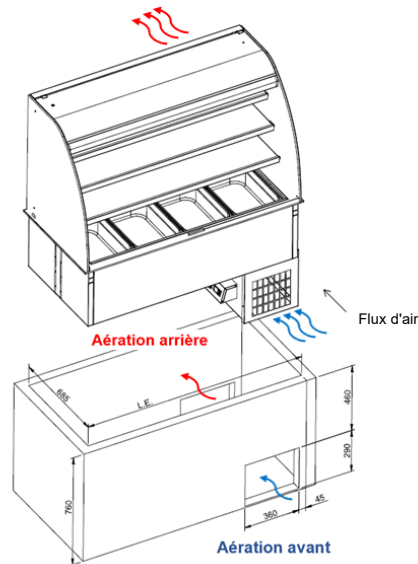
Capacité (GN 1/1 - 150)	3	4	3	4	3	4
Temp. Travail (°C)	+4/+12	+4/+12	+4/+12	+4/+12	+4/+12	+4/+12
Puissance (W)	1035	1100	1035	1100	1035	1100
Puissance Frig. (W)	1445	1445	1445	1445	1445	1445
Gaz réfrigérant	R452A	R452A	R452A	R452A	R452A	R452A
Charge gaz (gr)	750-670	760-679	585-520	760-679	585-520	760-679
Fréquence (Herz)	50-60*	50-60*	50-60*	50-60*	50-60*	50-60*
Connection électrique	230 V / 1F+N	230 V / 1F+N	230 V / 1F+N	230 V / 1F+N	230 V / 1F+N	230 V / 1F+N

* Possibilité de fabrication en 60 Hz. Consulter le fabricant.

F. 15 - Rev. 3.0

ERATOS SE RÉSERVE LE DROIT DE RÉALISER DES CHANGEMENTS TECHNIQUES SANS AVIS PRÉALABLE.

Recommandation pour l'encastrement de l'appareil



Si vous n'avez pas la possibilité de faire une aération sur l'arrière du meuble il faut la prévoir sur les côtés

CODIGEL

ZAC du Petit Parc

4, rue du Grand Etang

CODIGEL
SOLUTIONS D'ÉQUIPEMENTS

Tél : +33 1 80 83 77 00

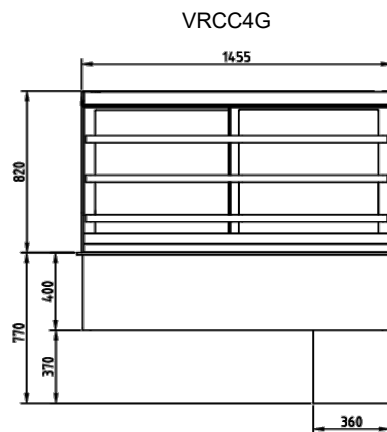
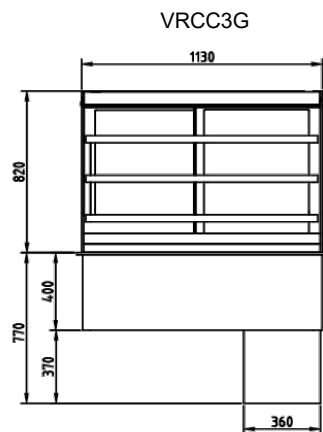
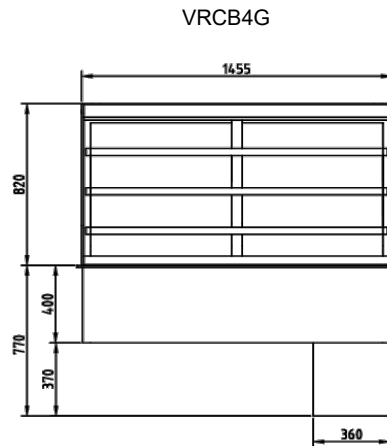
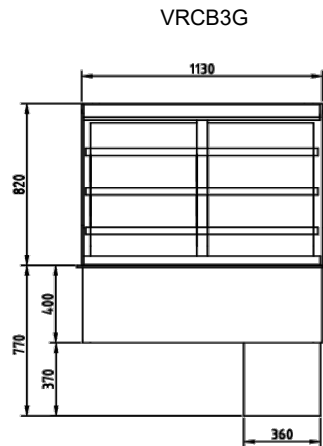
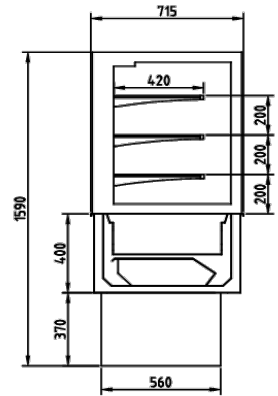
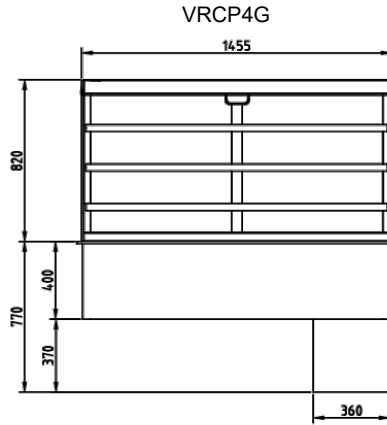
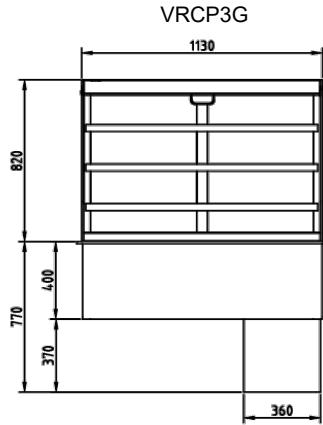
Fax : +33 1 80 83 67 01

codigel@codigel.com

ÉLÉVATION

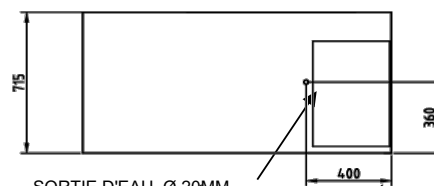
ÉLÉVATION

PROFILÉ



VUE INFÉRIEURE

CONNEXIONS



F. 300 - Rev. 3.0

SORTIE D'EAU Ø 20MM

ERATOS SE RÉSERVE LE DROIT DE RÉALISER DES CHANGEMENTS TECHNIQUES SANS AVIS PRÉALABLE.

20/01/2021



ISO 9001
ISO 14001
BUREAU VERITAS
Certification

