

FICHE TECHNIQUE - DROP-IN
VITRINES MURALES RÉFRIGÉRÉES AVEC CUVE FROIDE VENTILÉE



- Fabriqué en acier inoxydable AISI 304 18/10, satiné.
- Réfrigération par évaporateur ventilé.
- Intervalle de température +4°C/+12°C.
- 3 niveaux d'exposition en verre
- Vitres de sécurité en verre trempé.
- Partie postérieure fermée avec des panneaux en acier inoxydable à double paroi isolante.
- Partie avant disponible en deux finitions : ouverte avec rideau de nuit ou avec portes rabattables self-service.
- Groupe frigorifique intégré.
- Vidange incorporée
- Cadre de contrôle mobile d'1 mètre de longueur, avec thermostat.

	VRMP3G	VRMP4G	VRMB3G	VRMB4G
Dimensions extérieures (mm)				
Longueur	1080	1405	1080	1405
Largeur	695	695	695	695
Hauteur	1560	1560	1560	1560
Dimensions encastrement (mm)				
Longueur	1080	1405	1080	1405
Largeur	695	695	695	695
Hauteur	760	760	760	760
Caractéristiques				
Type de fermeture avant	Persiana enrollable	Persiana enrollable	Puertas abatibles	Puertas abatibles

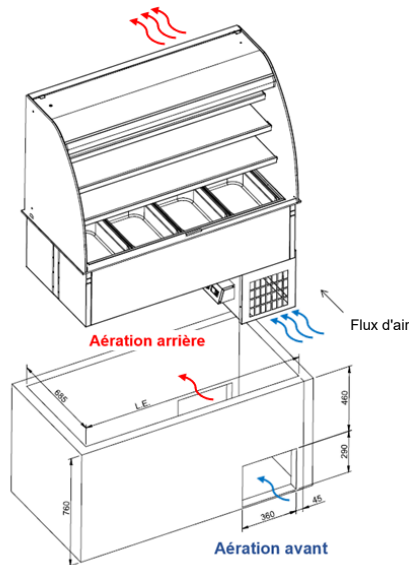
Capacité (GN 1/1 - 65)	3	4	3	4
Temp. Travail (°C)	+4/+12	+4/+12	+4/+12	+4/+12
Puissance (W)	1035	1100	1035	1100
Puissance Frig. (W)	1445	1445	1445	1445
Gaz réfrigérant	R452A	R452A	R452A	R452A
Charge gaz (gr)	750-670	760-679	585-520	720-640
Fréquence (Herz)	50-60*	50-60*	50-60*	50-60*
Connexion électrique	230 V / 1F+N	230 V / 1F+N	230 V / 1F+N	230 V / 1F+N

* Possibilité de fabrication en 60 Hz. Consulter le fabricant.

F. 14 - Rev. 3.0

ERATOS SE RÉSERVE LE DROIT DE RÉALISER DES CHANGEMENTS TECHNIQUES SANS AVIS PRÉALABLE.

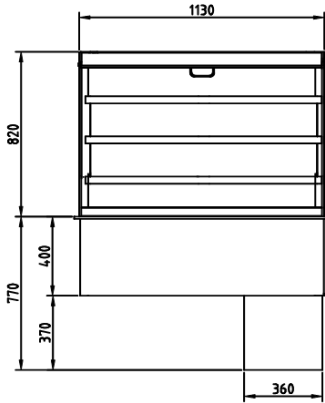
Recommandation pour l'encastrement de l'appareil



Si vous n'avez pas la possibilité de faire une aération sur l'arrière du meuble il faut la prévoir sur les côtés

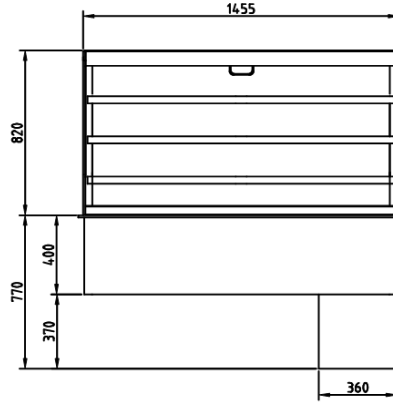
ÉLÉVATION

VRMP3G

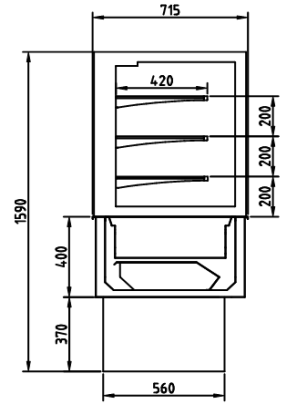


ÉLÉVATION

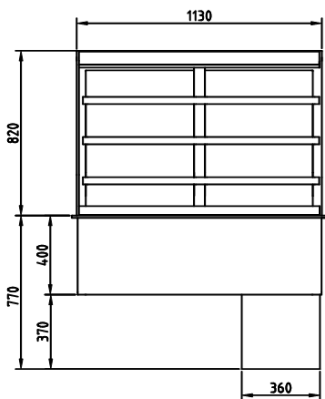
VRMP4G



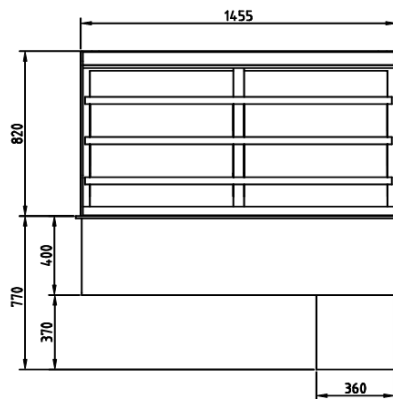
PROFILÉ



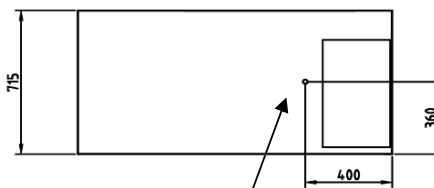
VRMB3G



VRMB4G



VUE INFÉRIEURE



CONNEXIONS

SORTIE D'EAU Ø 20MM

* Possibilité de fabrication en 60 Hz. Consulter le fabricant.