



WBD2G

Distributeur d'appareil
crêpe/gaufre 7,6L



CARACTERISTIQUES TECHNIQUES

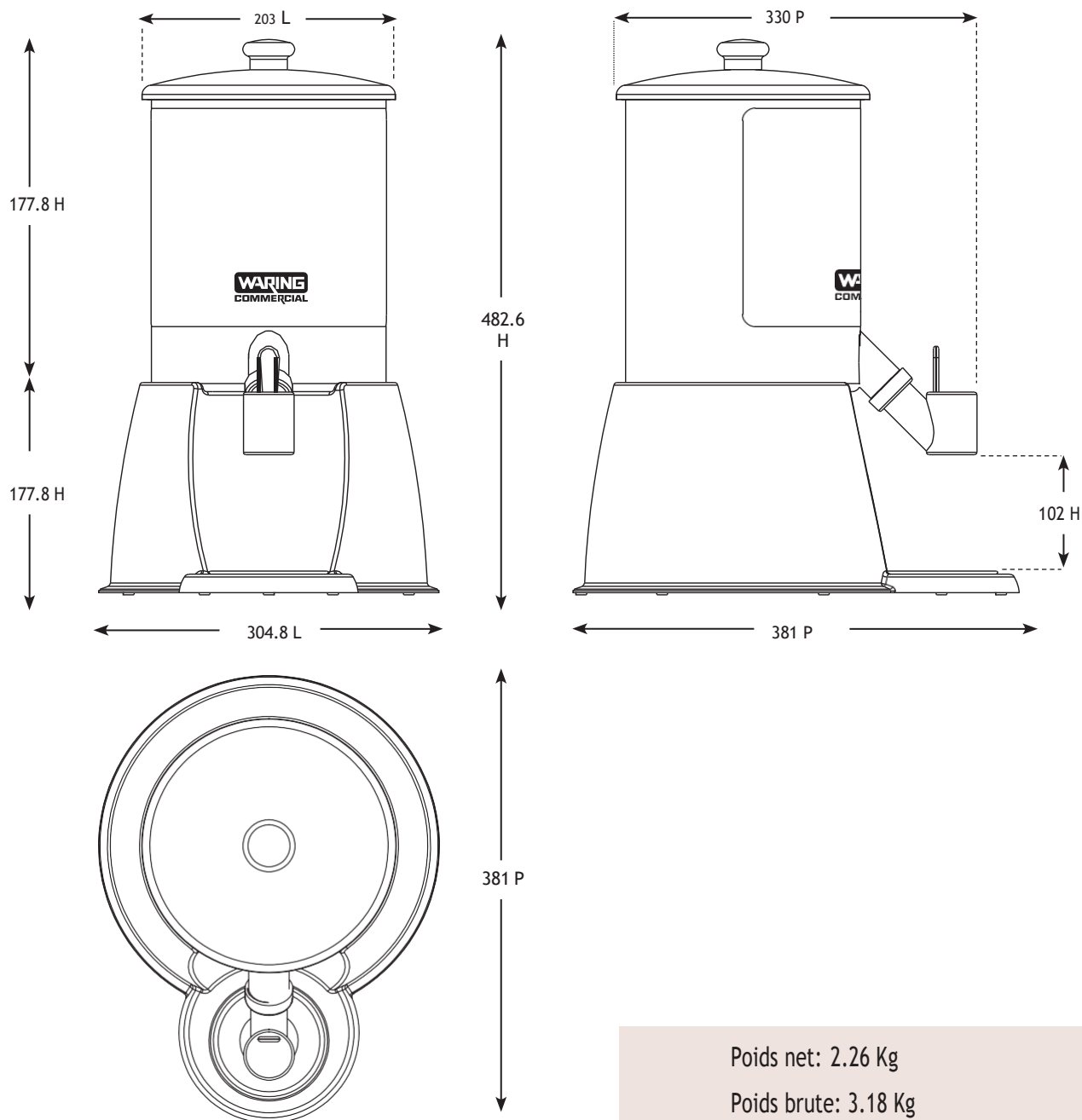
- Robinet Tomlinson® approuvé par l'industrie
- Boîtier et couvercle en acier inoxydable 304
- Peut contenir jusqu'à 7,6 L de pâte à cuire
- Le robinet est amovible pour faciliter le nettoyage
- La soucoupe d'égouttage en acier inoxydable est amovible pour un nettoyage facile
- Le récipient se retire de la base.
- La base est équipée de pieds antidérapants un fonctionnement sûr et stable.
- Toutes les pièces peuvent être lavées au lave-vaisselle
- Conçu pour être utilisé avec des pâtes à gaufres, pancake et crêpes.

Distributeur d'appareil crêpe/gaufre



Distributeur d'appareil crêpe/gaufre
WBD2G

DIMENSIONS (mm)



Poids net: 2.26 Kg
Poids brute: 3.18 Kg

Dimensions net (LxPxH): 304x381x482
Dimensions brute (LxPxH) 305x406x431