

**WARING**  
COMMERCIAL

**WWCM180E**

Gaufrier à cornet de glace



COOK



### CARACTERISTIQUES TECHNIQUES

- Jusqu'à 60 cônes de gaufre par heure
- Boîtier moulé sous pression très résistant, brunissage uniforme
- Les plaques antiadhésives à triple revêtement permettent de retirer les gaufres et de les nettoyer rapidement
- Un signal sonore indique que l'appareil est prêt et lorsque la gaufre est cuite
- Voyants LED de mise sous tension et de préparation à la cuisson.

### ELECTRICAL

Tension: 220-240V

Fréquence: 50/60Hz

Puissance: 1200W

Longueur du câble: 1 metre



## PIECES ET ACCESSOIRES



**CAC121** Outil de laminage et façonnage

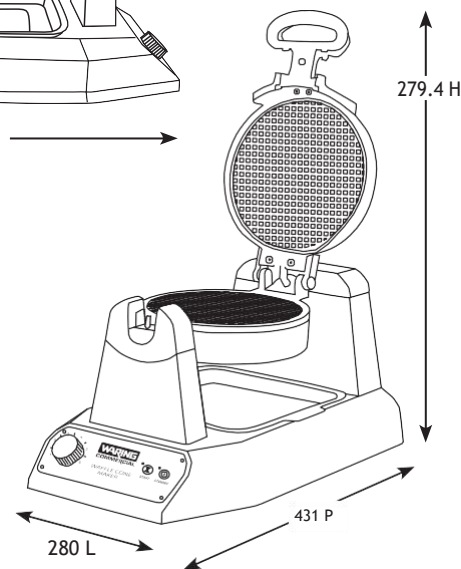
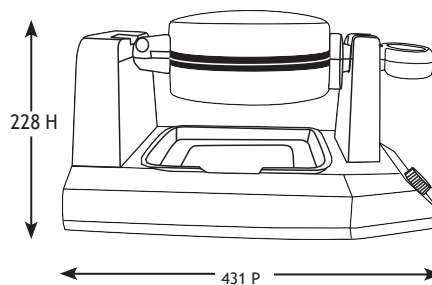
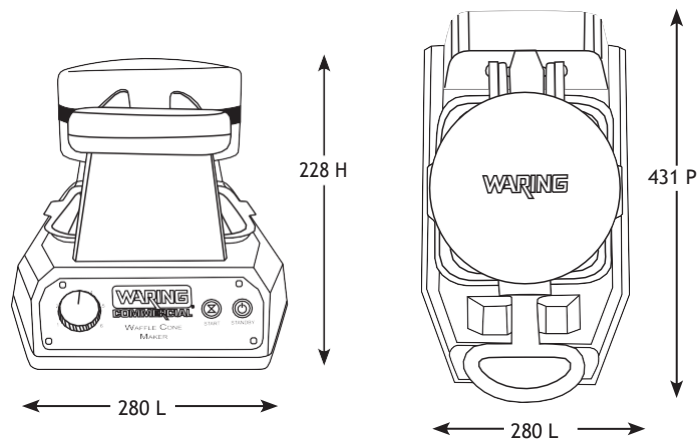


**CAC122** Outil pour former des gaufres



**CAC121S** Petit outil de roulage et façonnage

## DIMENSIONS (mm)



Poids net: 7.71 Kg

Poids brut: 7.70 Kg

Dimensions net (LxPxH): 280x431x228 mm

Dimensions brut (LxPxH): 304x432x279.4 mm