



PLANCHA

Modèle ZONE2

CARACTÉRISTIQUES

Puissance: 20kW

- ✓ Haute performance
- ✓ Surface soudée hermétiquement
- ✓ Plaque de 18 mm d'épaisseur.
- ✓ Revêtement en chrome dur de 50 microns
- ✓ Carrosserie entièrement inox AISI 304
- ✓ Nettoyage et maintenance faciles
- ✓ Conçu et fabriqué dans l'UE

OPTIONS :

Rainurage :

1/1 : réf RAIN1/1ZONE2

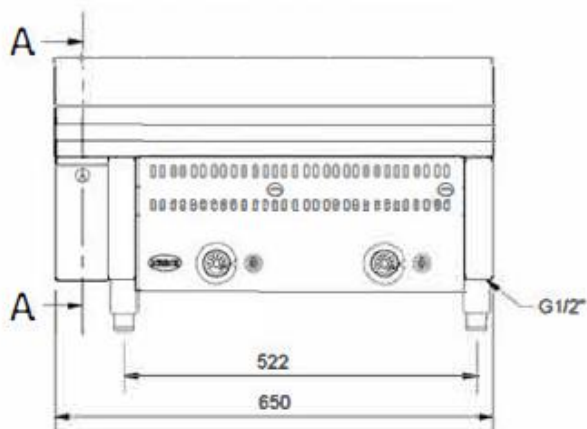
1/2 : réf RAIN1/2ZONE2



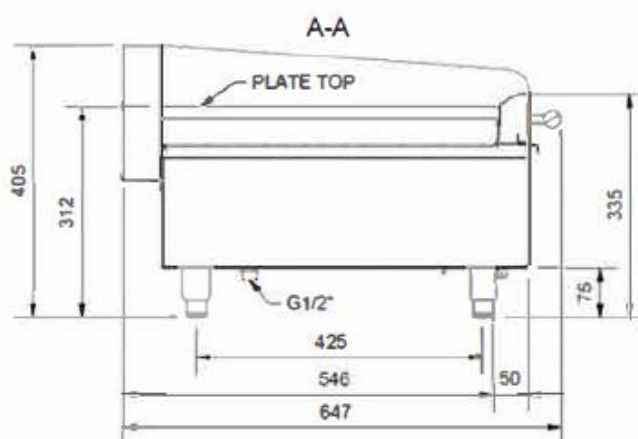
Caractéristiques techniques

Alimentation	Gaz naturel
Diamètre raccordement	G 1/2"
Puissance	20 kW
Zone de cuisson	600x500x18 mm
Température max.	285°C
Tiroir à graisse	1x5L

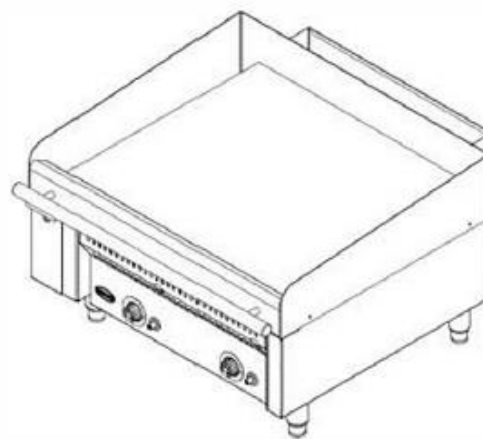
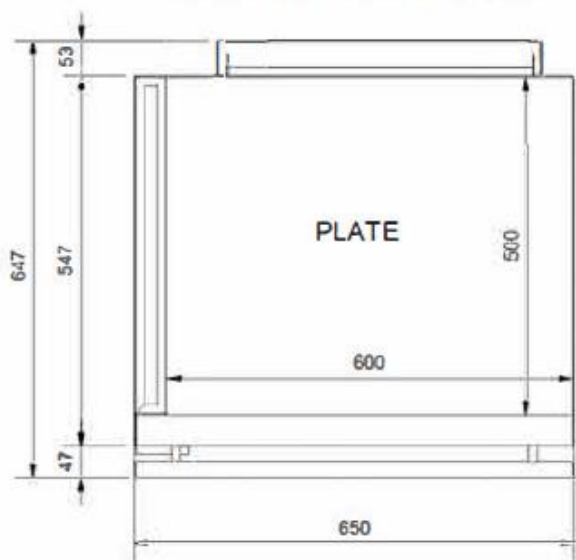
VUE DE FACE



VUE DE CÔTE



VUE DU DESSUS



Dimensions extérieures

Largeur	650 mm
Profondeur	647 mm
Hauteur	405 mm
Poids	75 kg