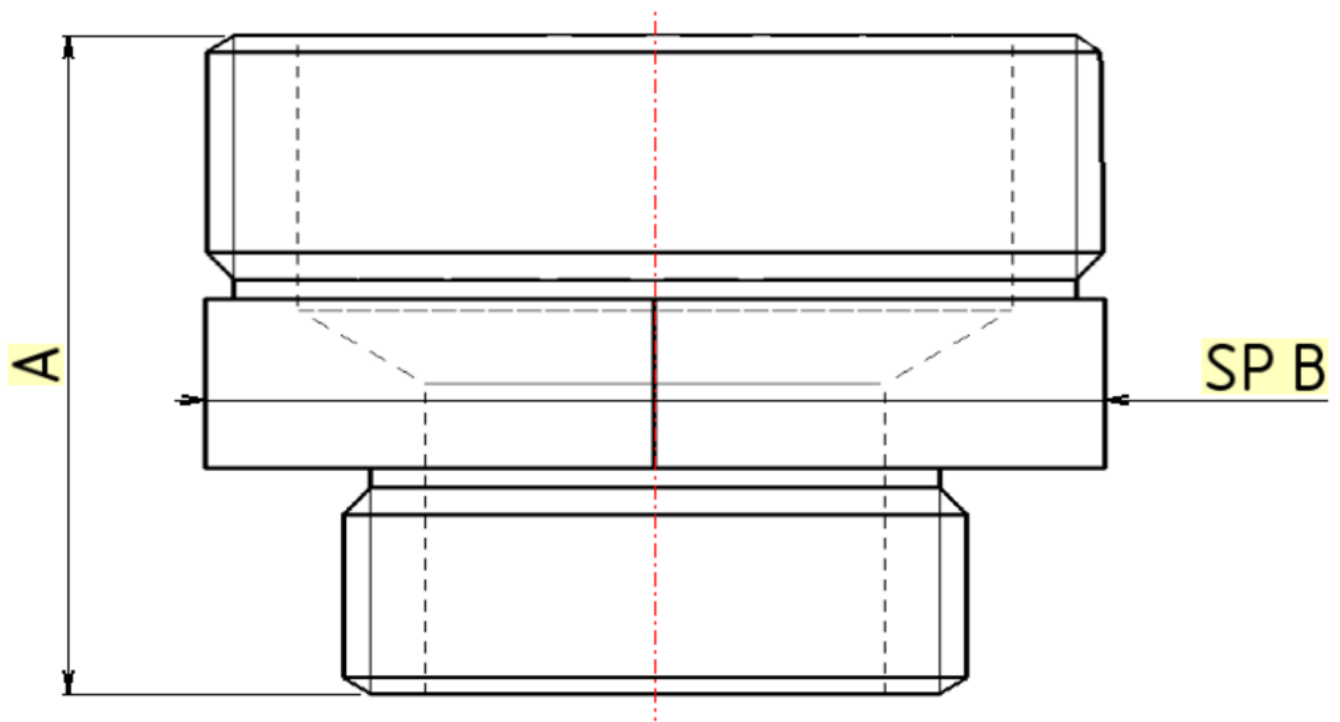


MAMELON 245 - D.M INEGAUX 3/8' - 1/8'

#500\_LAITON | #530\_A VISSER | réf : 03518



## Autres informations :



### Dimensions techniques

Cote A : 18 mm  
Cote B : 17 mm  
Cote C : mm  
Cote D : mm  
Cote E : mm

### Diamètres nominaux

Ø 1 : 3/8 pouce  
Ø 2 : 1/8 pouce  
Ø 3 :

### Informations pratiques

**Matière :** Laiton

**Finition :** Brut

**Application :** raccordement cuivre

### Préconisations de mise en oeuvre

- 1- Proscrire formellement la filasse ou autre fibre type «polyamide».
- 2- Les contraintes suscitées au moment du serrage peuvent générer des tensions à l'origine d'une rupture mécanique ultérieure.
- 3- Proscrire le décapant chloré.
- 4- Serrage à la clé plate en évitant tout excès :  
3/8" = 25 Nm  
1/2" = 30 Nm  
3/4" = 30 Nm  
1" = 40 Nm
- 5- Etanchéité par joint plat lorsque les portées sont prévues
- 6- Strict respect dimensionnel de l'ensemble tube raccord à souder
- 7- Ne pas raccorder un filetage conique sur un taraudage cylindrique. (Sur demande, nous étudierons la fabrication de raccords adaptés.)
- 8- Nos raccords ne sont pas adaptés aux circuits de climatisation et/ou eau glacée. (Veuillez nous consulter pour la fabrication éventuelle de raccords adaptés)