

**ROBINET EQUERRE 3/8 BRUT PRESSE ETOUPE**

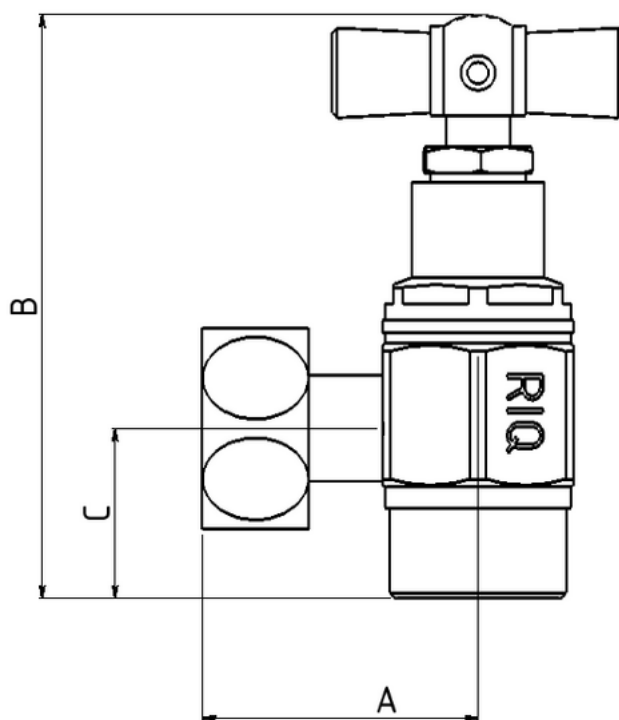
#200\_SANITAIRE | #210\_ROBINETTERIE WC | réf : **03920**



**4MS**



## Autres informations :



### Dimensions techniques

Cote A : 19.5 mm  
Cote B : 55 mm  
Cote C : 16 mm  
Cote D : mm  
Cote E : mm

### Diamètres nominaux

Ø 1 :  
Ø 2 :  
Ø 3 :

### Informations pratiques

**Matière :** Laiton  
**Finition :** Brut  
**Application :**

### Préconisations de mise en oeuvre

- 1- Proscrire formellement la filasse ou autre fibre type «polyamide».
- 2- Les contraintes suscitées au moment du serrage peuvent générer des tensions à l'origine d'une rupture mécanique ultérieure.
- 3- Proscrire le décapant chloré.
- 4- Serrage à la clé plate en évitant tout excès :  
3/8" = 25 Nm  
1/2" = 30 Nm  
3/4" = 30 Nm  
1" = 40 Nm
- 5- Etanchéité par joint plat lorsque les portées sont prévues
- 6- Strict respect dimensionnel de l'ensemble tube raccord à souder
- 7- Ne pas raccorder un filetage conique sur un taraudage cylindrique. (Sur demande, nous étudierons la fabrication de raccords adaptés.)
- 8- Nos raccords ne sont pas adaptés aux circuits de climatisation et/ou eau glacée. (Veuillez nous consulter pour la fabrication éventuelle de raccords adaptés)