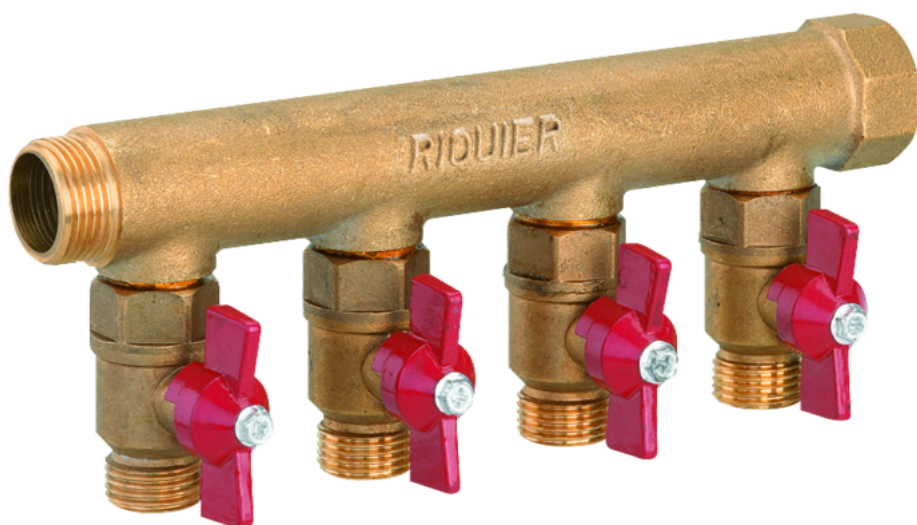


COLLECTEUR 3/4 - 4 DEPARTS 1/2 AVEC VANNES

#300_HYDROCABLE | #310_COLLECTEUR | réf : **06332**



Certification(s) :
23 ACC NY 042



Autres informations :

Supports compatibles réfs : 16525, 16538, 16552 & ONEFIX 16569

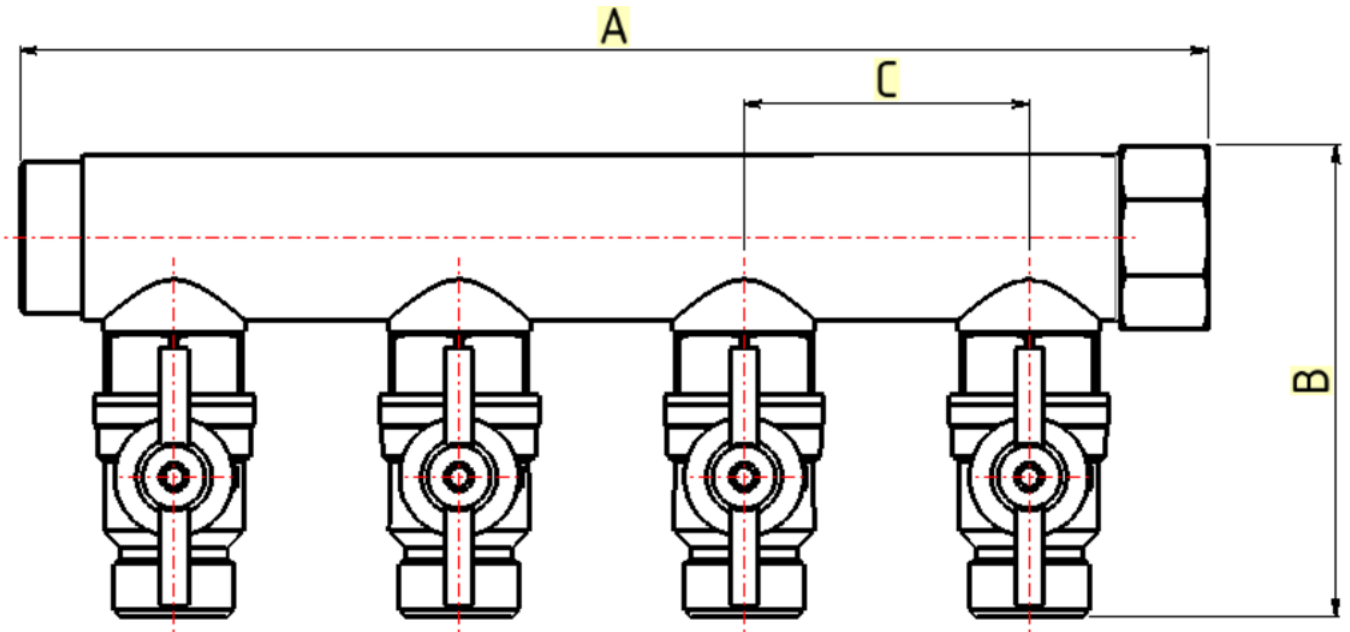
Entraxe : 50 mm

Passage des vannes : 12 mm

Epruvé à 10 bar

Avertissement :

Pour ce modèle, il faut toujours maintenir la vanne à l'aide d'un simple clé lors du montage du raccord.



Dimensions techniques

Cote A : 208.5 mm

Cote B : 82.5 mm

Cote C : 50 mm

Cote D : mm

Cote E : mm

Diamètres nominaux

Ø 1 : 3/4 pouce

Ø 2 : 3/4 pouce

Ø 3 :

Informations pratiques

Matière : Laiton, Téflon (PTFE)

Finition : Brut

Application :

Préconisations de mise en oeuvre

1- Proscrire formellement la filasse ou autre fibre type «polyamide».

2- Les contraintes suscitées au moment du serrage peuvent générer des tensions à l'origine d'une rupture mécanique ultérieure.

3- Proscrire le décapant chloré.

4- Serrage à la clé plate en évitant tout excès :

3/8" = 25 Nm

1/2" = 30 Nm

3/4" = 30 Nm

1" = 40 Nm

5- Etanchéité par joint plat lorsque les portées sont prévues

6- Strict respect dimensionnel de l'ensemble tube raccord à souder

7- Ne pas raccorder un filetage conique sur un taraudage cylindrique. (Sur demande, nous étudierons la fabrication de raccords adaptés.)

8- Nos raccords ne sont pas adaptés aux circuits de climatisation et/ou eau glacée. (Veuillez nous consulter pour la fabrication éventuelle de raccords adaptés)