

COLLECTEUR 1" - 3 DEPARTS 1/2 AVEC VANNES

#300_HYDROCABLE | #310_COLLECTEUR | réf : **06341**



Certification(s) :
23 ACC NY 042



Autres informations :

Supports compatibles réfs : 16526, 16538 & 16552

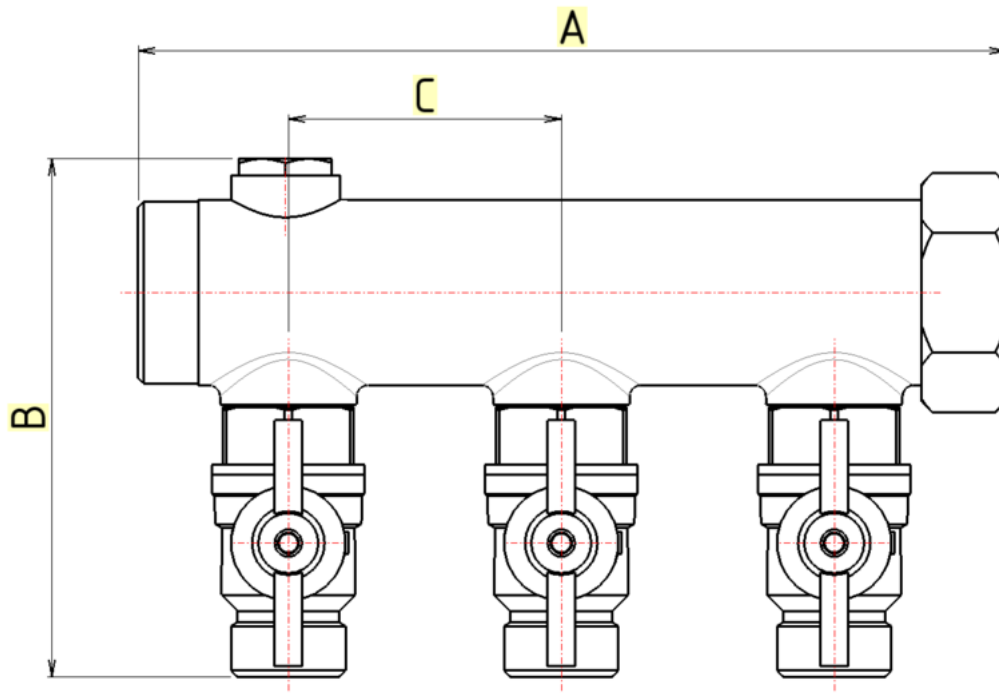
Entraxe : 50 mm

Passage des vannes : 12 mm

Eprouvé à 10 bar

Attention :

ce modèle 1" est livré avec un bouchon 3/8 monté. Il suffit de le démonter pour mettre un purgeur de type 16540 présent dans la gamme Adrien RIQUIER.



Dimensions techniques

Cote A : 159 mm

Cote B : 95 mm

Cote C : 50 mm

Cote D : mm

Cote E : mm

Diamètres nominaux

Ø 1 : 1 pouces

Ø 2 : 1 pouces

Ø 3 :

Informations pratiques

Matière : Laiton, Téflon (PTFE)

Finition : Brut

Application :

Préconisations de mise en oeuvre

1- Proscrire formellement la filasse ou autre fibre type «polyamide».

2- Les contraintes suscitées au moment du serrage peuvent générer des tensions à l'origine d'une rupture mécanique ultérieure.

3- Proscrire le décapant chloré.

4- Serrage à la clé plate en évitant tout excès :

3/8" = 25 Nm

1/2" = 30 Nm

3/4" = 30 Nm

1" = 40 Nm

5- Etanchéité par joint plat lorsque les portées sont prévues

6- Strict respect dimensionnel de l'ensemble tube raccord à souder

7- Ne pas raccorder un filetage conique sur un taraudage cylindrique. (Sur demande, nous étudierons la fabrication de raccords adaptés.)

8- Nos raccords ne sont pas adaptés aux circuits de climatisation et/ou eau glacée. (Veuillez nous consulter pour la fabrication éventuelle de raccords adaptés)