

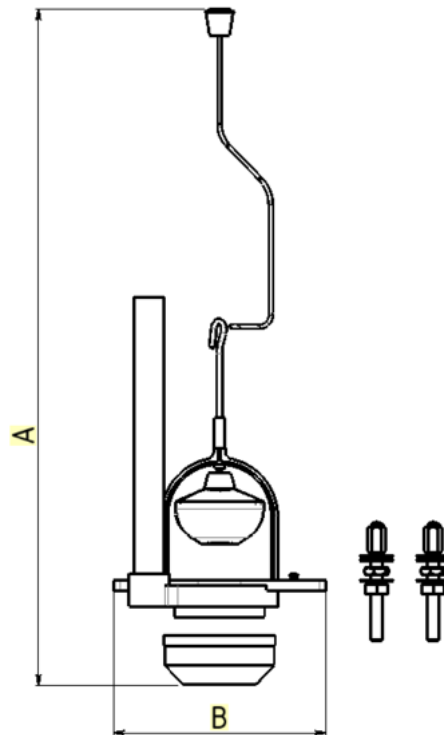
MECANISME JD AVEC TP

#200_SANITAIRE | #210_ROBINETTERIE WC | réf : **08205**



4MS

Autres informations :



Dimensions techniques

Cote A : 511 mm
Cote B : 160 mm
Cote C : mm
Cote D : mm
Cote E : mm

Diamètres nominaux

Ø 1 :
Ø 2 :
Ø 3 :

Informations pratiques

Matière : Laiton, Polyéthylène (PE),
Nitrile (NBR)

Finition :

Application :

Préconisations de mise en oeuvre

- 1- Proscrire formellement la filasse ou autre fibre type «polyamide».
- 2- Les contraintes suscitées au moment du serrage peuvent générer des tensions à l'origine d'une rupture mécanique ultérieure.
- 3- Proscrire le décapant chloré.
- 4- Serrage à la clé plate en évitant tout excès :
3/8" = 25 Nm
1/2" = 30 Nm
3/4" = 30 Nm
1" = 40 Nm
- 5- Etanchéité par joint plat lorsque les portées sont prévues
- 6- Strict respect dimensionnel de l'ensemble tube raccord à souder
- 7- Ne pas raccorder un filetage conique sur un taraudage cylindrique. (Sur demande, nous étudierons la fabrication de raccords adaptés.)
- 8- Nos raccords ne sont pas adaptés aux circuits de climatisation et/ou eau glacée. (Veuillez nous consulter pour la fabrication éventuelle de raccords adaptés)