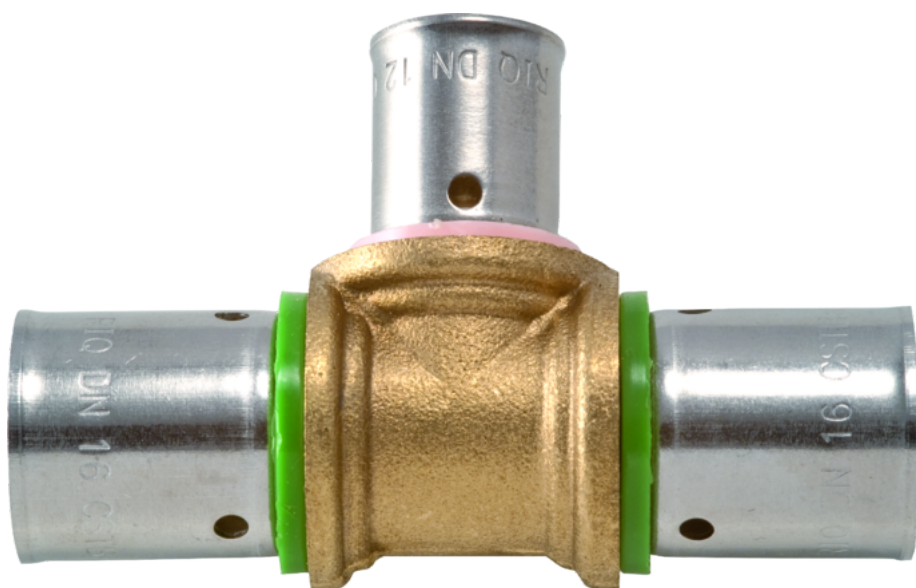


TE REDUIT A SERTIR 16-16-12

#300\_HYDROCABLE | PER A SERTIR (17) | réf : 17172



## Autres informations :

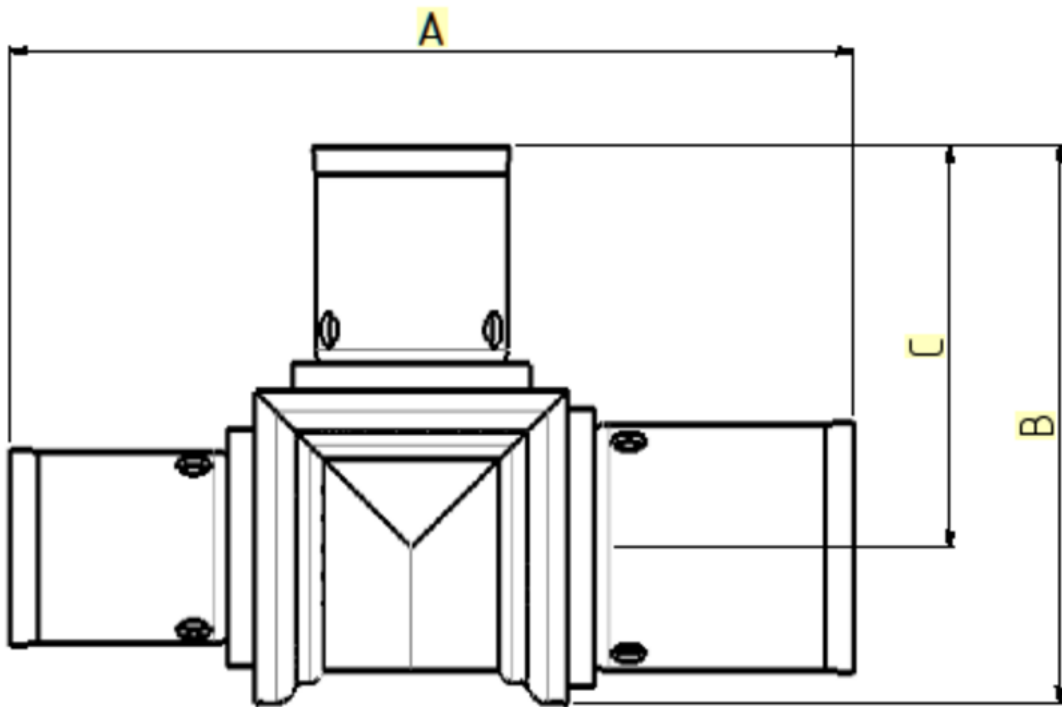
Les raccords PER à sertir Adrien RIQUIER® doivent être sertis à l'aide d'une sertisseuse entretenue et calibrée, qui respecte l'une des recommandations ci-dessous:

Marque REMS: Modèles Radiales, Mini-press, Eco-press (profils H et RFZ)

Marque VIRAX: Modèles VIPER P22+, VIPER P 30+, VIPER M 20+, VIPER I 10 (Profils H et RFP)

Marque ROTHENBERGER: Modèles Romaxpress, Romax 3000 (profil RFZ)

Marque KLAUKE: Modèle MAP 1 (profil TH)



## Dimensions techniques

Cote A : 62 mm  
Cote B : 44 mm  
Cote C : 32.5 mm  
Cote D : mm  
Cote E : mm

## Diamètres nominaux

Ø 1 : DN 16  
Ø 2 : DN 16  
Ø 3 : DN 12

## Informations pratiques

**Matière :** Laiton, Inox

**Finition :** Brut

**Application :**

## Préconisations de mise en oeuvre

- 1- Proscrire formellement la filasse ou autre fibre type «polyamide».
- 2- Les contraintes suscitées au moment du serrage peuvent générer des tensions à l'origine d'une rupture mécanique ultérieure.
- 3- Proscrire le décapant chloré.
- 4- Serrage à la clé plate en évitant tout excès :  
3/8" = 25 Nm  
1/2" = 30 Nm  
3/4" = 30 Nm  
1" = 40 Nm
- 5- Etanchéité par joint plat lorsque les portées sont prévues
- 6- Strict respect dimensionnel de l'ensemble tube raccord à souder
- 7- Ne pas raccorder un filetage conique sur un taraudage cylindrique. (Sur demande, nous étudierons la fabrication de raccords adaptés.)
- 8- Nos raccords ne sont pas adaptés aux circuits de climatisation et/ou eau glacée. (Veuillez nous consulter pour la fabrication éventuelle de raccords adaptés)