

COMPTOIRS D'EXPOSITION

VITRAGE **DROIT**

RÉFÉRENCE

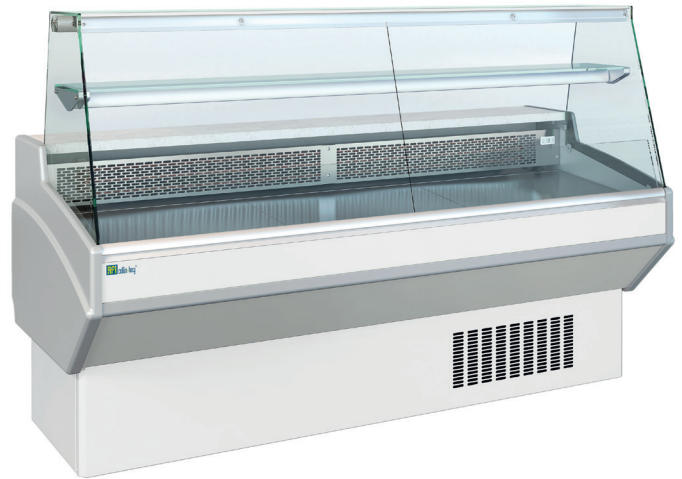
AL 130

DÉSIGNATION

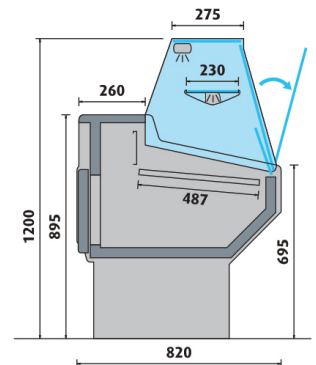
COMPTOIR D'EXPOSITION - VITRAGE DROIT - FROID STATIQUE - 1 P. - 1290 X 820 MM

TECHNIQUE

- ÉTAGÈRE INTERMÉDIAIRE EN VERRE AVEC ÉCLAIRAGE LED
- Gaz R452A
- Température + 3°C/+ 6°C
- Froid statique
- Tablette de service en marbre
- Exposition en INOX
- Avec éclairage
- Réserve réfrigérée
- Étagère intermédiaire
- Thermostat digital
- Dégivrage automatique
- 230 V Mono
- Ambiance de fonctionnement à 25°C et 60% d'humidité



OPTIONS COULEURS : DÉLAI DE COMMANDE 4/5 SEMAINES



PROFONDEUR 820 MM • FROID STATIQUE

Réf.	Surface (m ²)	Portes	Puis. frigorifique (W)	Poids (kg)	Dim. (mm) L x P x H	Prix (h.t) €
AL 130	0,62	1	350	119	1290 x 820 x 1200	

KITS DE FERMETURE ARRIÈRE

Réf.	Description	Prix (h.t) €
2256511	AL/BE 130	

KITS ROULETTES

Réf.	Description	Prix (h.t) €
KAL	100 - 130 - 150	

COULEURS

Couleur standard	Options couleurs