

COMPTOIRS D'EXPOSITION

VITRAGE **BOMBÉ**

RÉFÉRENCE

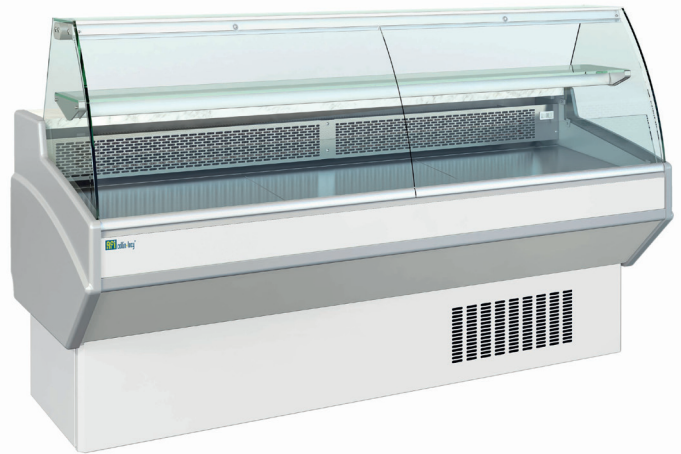
AL 130 VB

DÉSIGNATION

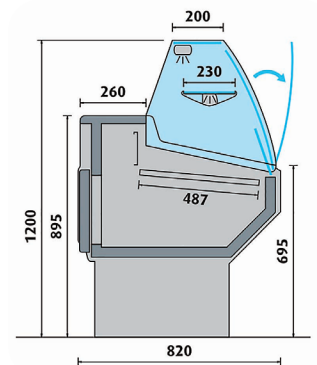
COMPTOIR D'EXPOSITION - VITRAGE BOMBÉ - FROID VENTILÉ - 1 P. - 1290 X 820 MM

TECHNIQUE

- ÉTAGÈRE INTERMÉDIAIRE EN VERRE AVEC ÉCLAIRAGE LED
- Gaz R452A
- Température + 3°C/+ 6°C
- Froid ventilé
- Tablette de service en marbre
- Exposition en INOX
- Avec éclairage
- Réserve réfrigérée
- Étagère intermédiaire
- Thermostat digital
- Dégivrage automatique
- 230 V Mono
- Ambiance de fonctionnement à 25°C et 60% d'humidité



OPTIONS COULEURS : DÉLAI DE COMMANDE 4/5 SEMAINES



PROFONDEUR 820 MM • FROID VENTILÉ

| Réf. | Surface (m ²) | Portes | Puis. frigorifique (W) | Poids (kg) | Dim. (mm) L x P x H | Prix (h.t) € |
|-----------|---------------------------|--------|------------------------|------------|---------------------|--------------|
| AL 130 VB | 0,62 | 1 | 350 | 119 | 1290 x 820 x 1200 | |

KITS DE FERMETURE ARRIÈRE

| Réf. | Description | Prix (h.t) € |
|---------|-------------|--------------|
| 2256511 | AL/BE 130 | |

KITS ROULETTES

| Réf. | Description | Prix (h.t) € |
|------|-----------------|--------------|
| KAL | 100 - 130 - 150 | |

COULEURS

| Couleur standard | Options couleurs |
|------------------|------------------|
| | |