

# COMPTOIRS D'EXPOSITION

VITRAGE **BOMBÉ**

## RÉFÉRENCE

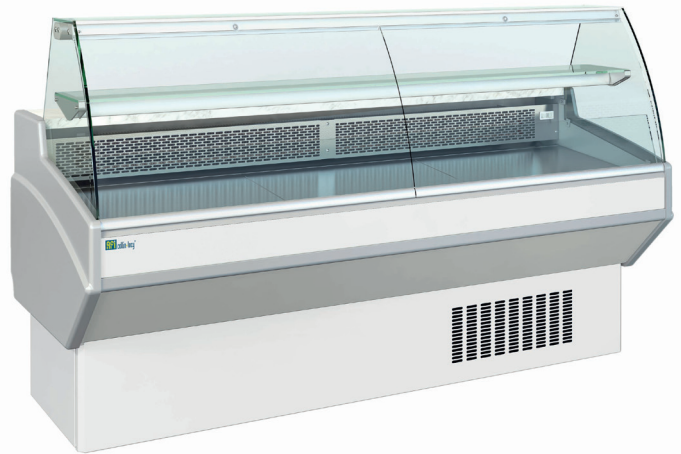
BE 130 VB

## DÉSIGNATION

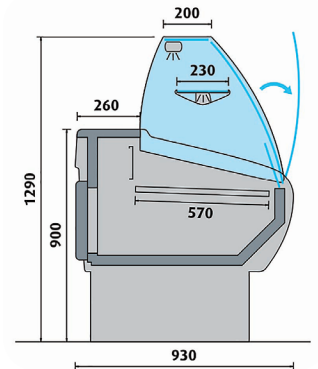
COMPTOIR D'EXPOSITION - VITRAGE BOMBÉ - FROID VENTILÉ - 1 P. - 1290 X 931 MM

## TECHNIQUE

- ÉTAGÈRE INTERMÉDIAIRE EN VERRE AVEC ÉCLAIRAGE LED
- Gaz R452A
- Température + 3°C/+ 6°C
- Froid ventilé
- Tablette de service en marbre
- Exposition en INOX
- Avec éclairage
- Réserve réfrigérée
- Étagère intermédiaire
- Thermostat digital
- Dégivrage automatique
- 230 V Mono
- Ambiance de fonctionnement à 25°C et 60% d'humidité



**OPTIONS COULEURS : DÉLAI DE COMMANDE 4/5 SEMAINES**



### PROFONDEUR 931 MM • FROID VENTILÉ

Réf.	Surface (m <sup>2</sup> )	Portes	Puis. frigorifique (W)	Poids (kg)	Dim. (mm) L x P x H	Prix (h.t) €
BE 130 VB	0,93	1	350	120	1290 x 931 x 1290	

### KITS DE FERMETURE ARRIÈRE

Réf.	Description	Prix (h.t) €
2256511	AL/BE 130	

### KITS ROULETTES

Réf.	Description	Prix (h.t) €
KAL	100 - 130 - 150	

### COULEURS

Couleur standard	Options couleurs