

VITRINES PÂTISSERIES

VITRAGE BOMBÉ • 3 ÉTAGÈRES

RÉFÉRENCE

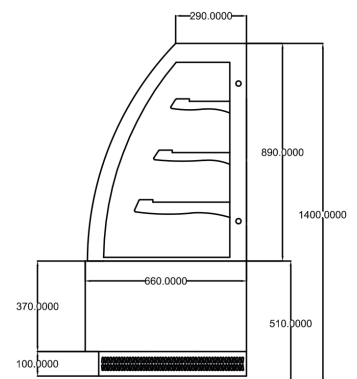
OASIS600

DÉSIGNATION

VITRINE PÂTISSERIE - VITRAGE BOMBÉ - 3 ÉTAGÈRES - L. 1500 MM

TECHNIQUE

- Gaz réfrigérant R290
- Température +2°C/+8°C
- Verre trempé
- 3 étagères
- Dégivrage automatique
- Évaporation automatique de l'eau de dégivrage
- Fermeture arrière avec portes coulissantes
- Thermostat numérique
- Lampe LED à l'intérieur



VITRAGES BOMBÉS • 3 ÉTAGÈRES

Réf.	Volume (litres)	Dim. (mm) L x P x H	Prix (h.t) €
OASIS600	n.c.	1500 x 660 x 1400	