

# COMPTOIRS D'EXPOSITION

VITRAGE **DROIT**

## RÉFÉRENCE

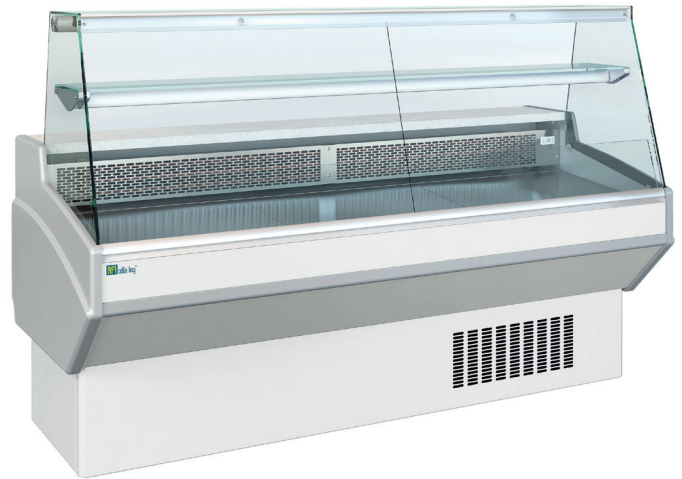
OM 200

## DÉSIGNATION

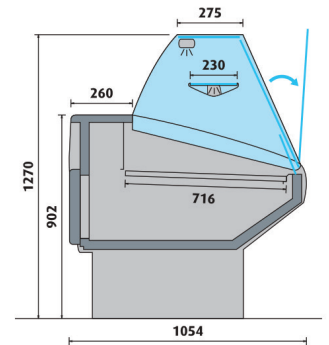
COMPTOIR D'EXPOSITION - VITRAGE DROIT - FROID STATIQUE - 2 P. - 2000 X 1054 MM

## TECHNIQUE

- ÉTAGÈRE INTERMÉDIAIRE EN VERRE AVEC ÉCLAIRAGE LED
- Gaz R452A
- Température + 3°C/+ 6°C
- Froid statique
- Tablette de service en marbre
- Exposition en INOX
- Avec éclairage
- Réserve réfrigérée
- Étagère intermédiaire
- Thermostat digital
- Dégivrage automatique
- 230 V Mono
- Ambiance de fonctionnement à 25°C et 60% d'humidité



**OPTIONS COULEURS : DÉLAI DE COMMANDE 4/5 SEMAINES**



### PROFONDEUR 1054 MM • FROID STATIQUE

Réf.	Surface (m <sup>2</sup> )	Portes	Puis. frigorifique (W)	Poids (kg)	Dim. (mm) L x P x H	Prix (h.t) €
OM 200	1,40	2	1030	250	2000 x 1054 x 1270	

### KITS DE FERMETURE ARRIÈRE

Réf.	Description	Prix (h.t) €
2257503	OM 200	

### KITS ROULETTES

Réf.	Description	Prix (h.t) €
KAL-P	200 - 250	

### COULEURS

Couleur standard	Options couleurs
