

ARMOIRES RÉFRIGÉRÉES

GAMME AFI GN 2/1 • 2 PORTES PLEINES
POSITIVES • ÉVAPORATEUR TRAITÉ

RÉFÉRENCE

OZ1400P

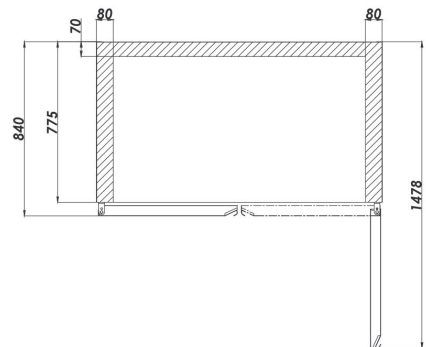
DÉSIGNATION

ARMOIRE RÉFRIGÉRÉE POSITIVE - 2 P. - GAMME AFI GN 2/1

TECHNIQUE

• PORTES RÉVERSIBLES

- Capacité GN 2/1 et **GLISSIÈRES EMBOUTIES**
- Condenseur nouvelle génération
- Évaporateur encastré et compact
- Angles intérieurs arrondis
- Pieds en acier inoxydable réglables en hauteur
- Système de réfrigération haute performance monobloc
- Ventilateurs haute performance
- Panneau de commande digital, contrôle HACCP
- Régulation électronique avec affichage digital de la température
- Alarme haute et basse température
- Alarme de porte ouverte et alarme de température condenseur
- Contrôle de l'humidité simplifié
- Coupure automatique de la ventilation à l'ouverture des portes
- Éclairage intérieur à LED
- Joints magnétiques démontables
- Indice de protection IPX5
- 230 V Mono
- Construction monocoque
- 3 clayettes par porte
- 22 niveaux espacés de 57 mm
- OZ1400P : Ambiance de fonctionnement à 30°C et 55% d'humidité



ISOLATION HAUTE DENSITÉ D'UNE ÉPAISSEUR DE 80 MM

ARMOIRES POSITIVES

- Gaz réfrigérant R290
- Température -2°C/+8°C

ARMOIRES POSITIVES

Réf.	Portes	Volume (litres)	Puissance (kW)	Poids (kg)	Dim. (mm) L x P x H	Prix (h.t) €
OZ1400P	2	1410	0,35	224	1380 x 840 x 2100	

OPTIONS

Réf.	Désignation	Prix (h.t) €
OZKR	Kit roulettes (2 avec et 2 sans freins)	
OZGAD	Jeu de glissières pour armoire	
OZCAR270	Clayette pour armoire	