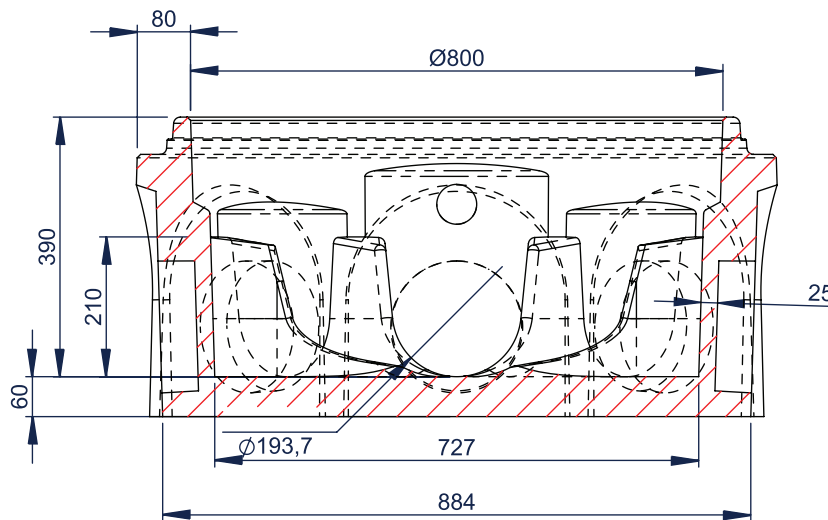


# EU PRO MULTI Ø800

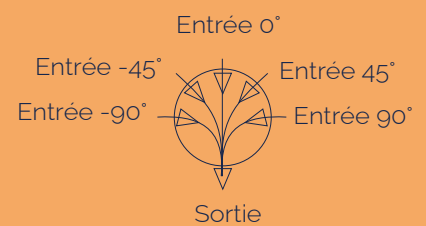
POUR CANALISATION 160

POUR CANALISATION 200

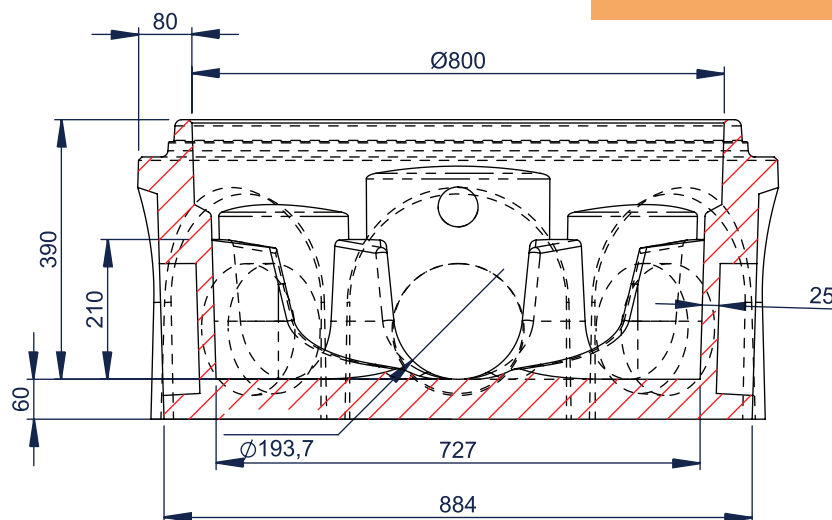
160



## CONFIGURATION ANGULAIRE



200



PRODUIT	HAUTEUR UTILE (MM)	POIDS (KG)	DEVIATION ANGULAIRE	RÉF. CRP
Cunette EU PRO MULTI Ø800 pour 160 PVC/150FTE	390	370	+/- 15	CUN800UNI150
Cunette EU PRO MULTI Ø800 pour 200 PVC/150FTE	390	354	+/- 12	CUN800UNI200
Palette consignée		25		PALC