

CHAMBRES CARRÉS XL

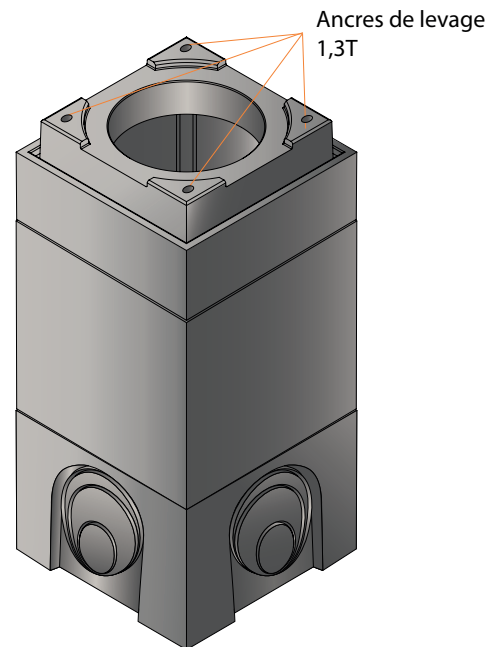
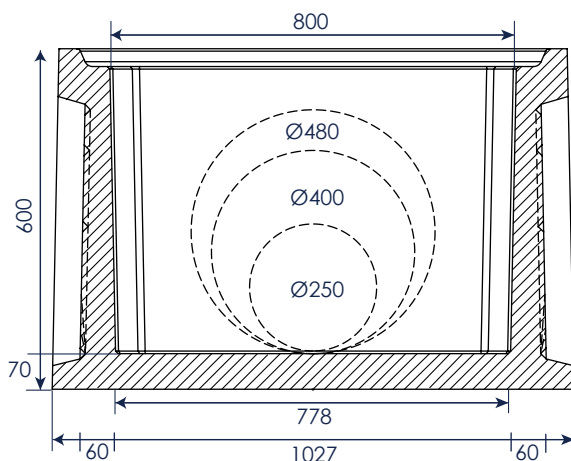
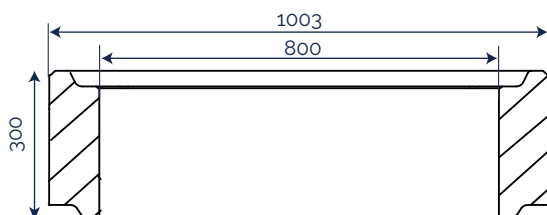
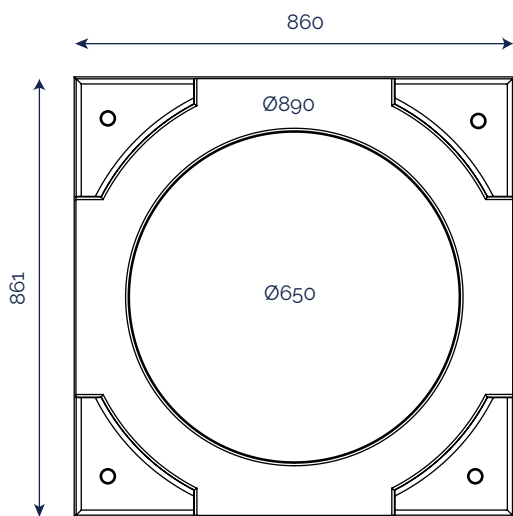
800 X 800

1000 X 1000

1200 X 1200

1500 X 1500

2000 X 2000



Codes CRP	Désignation	Hauteur utile	Poids (kg)
800800TETE	Élément de tête avec trou	165mm	168
800800H30	Élément sans échelon	265mm	267
800800H30E	Élément 1 échelon		
800800H60	Élément sans échelon	565mm	541
800800H60E	Élément 2 échelons		
800800H90	Élément sans échelon	865mm	822
800800H90E	Élément 3 échelons		
800800FOND60	Élément de fond	565mm	521

INFORMATIONS ANNEXES



Manutention

- Manutention par mains de levage
- Ancres de levage : 1,3^T



Élément de tête

- Peut recevoir un tampon fonte ou béton
- Permet un blocage total en butée sur l'élément de regard inférieur = surface d'appui doublée (classe D400*)
- Feuillures = 3cm

* notes de calcul disponibles sur demande