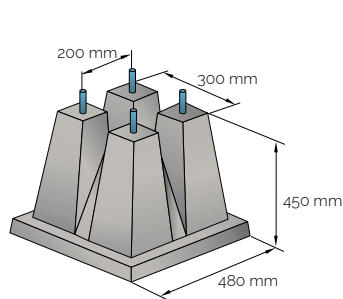
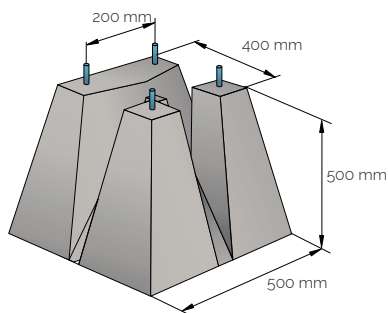


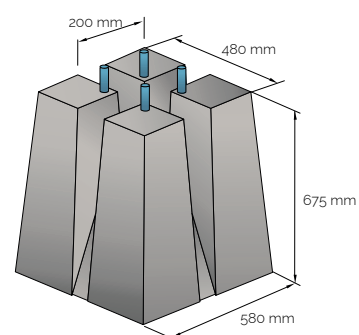
STABIL



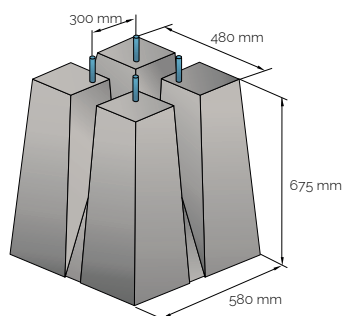
MC105 COMPACT



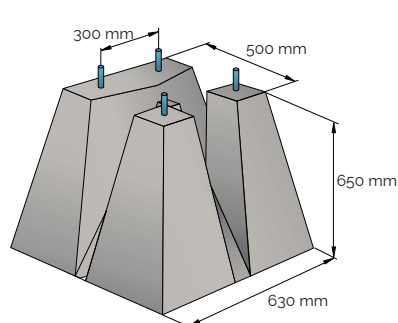
MC195



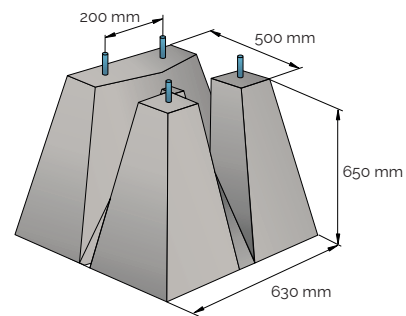
MC350 MINI



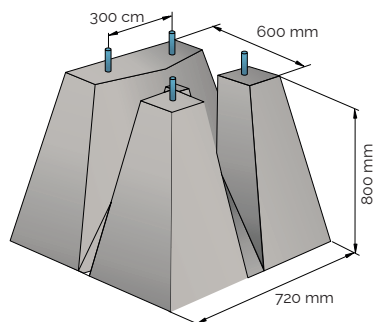
MC350



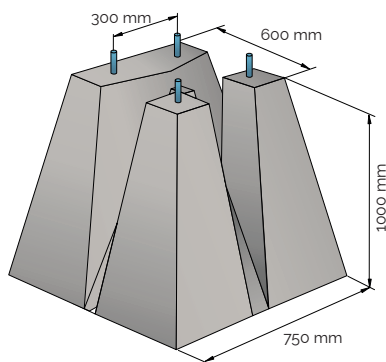
MC420



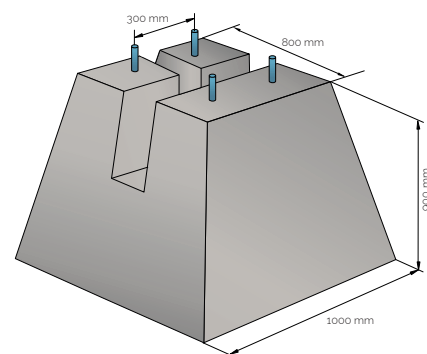
MC420 MAXI



MC720



MC960



MC1580

DESIGNATION		MC105	MC195	MC350MINI	MC350	MC420MINI	MC420	MC720	MC960	MC1580
Hauteur de mât	Sol à 2b	Jusqu'à 4 m	Jusqu'à 6 m	Jusqu'à 8 m	Jusqu'à 8 m	Jusqu'à 9 m	Jusqu'à 9 m	Jusqu'à 12 m	Jusqu'à 14 m	Jusqu'à 16 m
Poids (kg)		105	195	350	350	420	420	720	960	1580
Entraxe (mm)		200	200	200	300	200	300	300	300	300
Ø des tiges (mm) en acierGalva		16	16	16	20	16	20	24	24	24
Ø des tiges spéciales sur demande		14	14	14	16	14	16	18	18	18
Hauteur des tiges(mm)		100	100	100	100	100	100	100	100	100
Matière des tiges		Acier galvanisé								
Boulonnerie		8 écrous + 8 rondelles								
Quantité par palette		4	4	2	2	2	2	1	1	1
Stock permanent		Oui	Oui	Oui	Oui	Oui	Oui	Oui	Oui	Oui
Réf. CRP		MC105	MC195	MC350MINI	MC350	MC420MINI	MC420	MC720	MC960	MC1580
Manutention par ancre de levage		1x1.3T	1x1.3T	1x1.3T	1x1.3T	1x1.3T	1x1.3T	1x1.3T	1x1.3T	1x2.5T