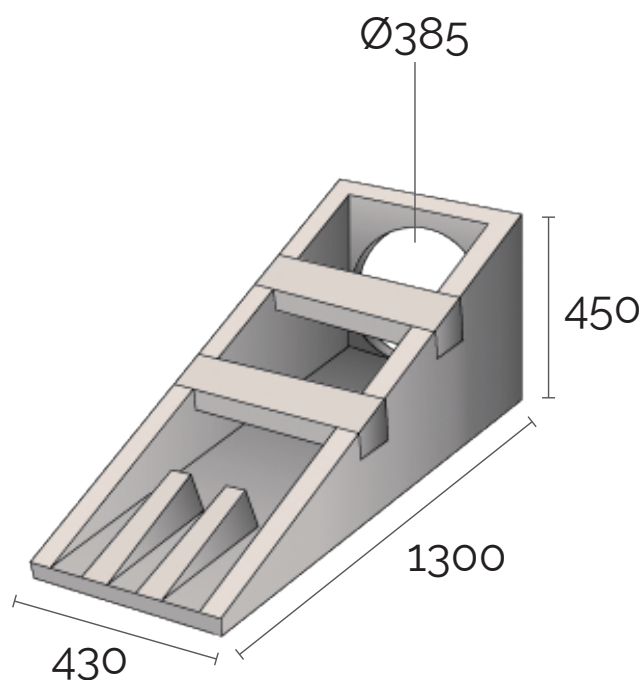


TÊTE D'AQUEDUC DE SÉCURITÉ

Ø300

Ø300
 Ø400
 Ø400 MAXI
 Ø500
 Ø600
 Ø800
 Ø1000



INFORMATIONS ANNEXES



CONFORMITÉ

La gamme est conforme au référentiel de certification NF 191 ainsi qu'à la norme NF P98-491:2005.



SÉCURITÉ ET MANUTENTION

Notre système de palettisation en tranche garantit une manutention facile et sécurisée.

PRODUIT	Ø DU TROU (mm)	POIDS (kg)	ANCRES DE LEVAGE	QTE/PAL	RÉF. CRP
Tête de sécurité 300 - 2 barreaux - NF	385	161	2 x 1.3T	8	SEC300
Palette consignée		25			PALC

