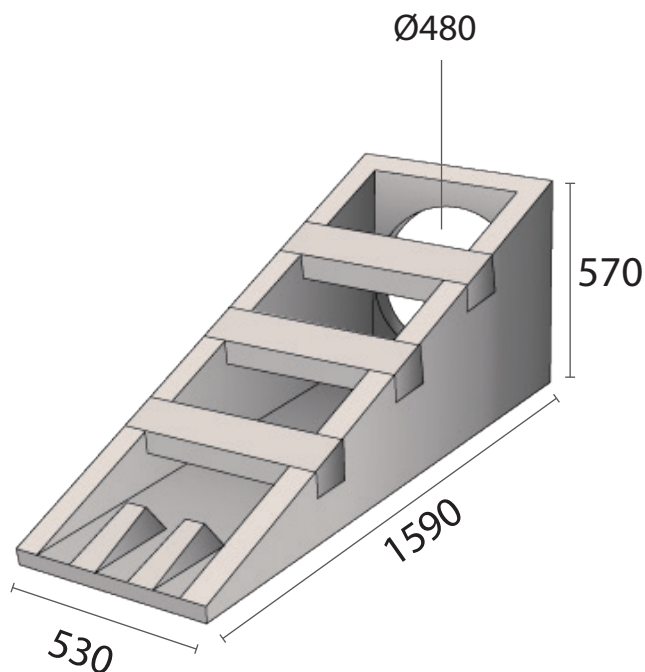


# TÊTE D'AQUEDUC DE SÉCURITÉ

## Ø400

Ø300  
 Ø400  
 Ø400 MAXI  
 Ø500  
 Ø600  
 Ø800  
 Ø1000



### INFORMATIONS ANNEXES



#### CONFORMITE

La gamme est conforme au référentiel de certification NF 191 ainsi qu'à la norme NF P98-491:2005.



#### SECURITE ET MANUTENTION

Notre système de palettisation en tranche garantit une manutention facile et sécurisée.

PRODUIT	Ø DU TROU (mm)	POIDS (kg)	ANCRES DE LEVAGE	QTE/PAL	RÉF. CRP
Tête de sécurité 400 - 3 barreaux - NF	480	286	2 x 1.3T	4	SEC400
Palette consignée		25			PALC

