

User Guide

# Régulateurs d'évaporateurs

## AK-CC 750A

ADAP-KOOL® Refrigeration control systems



# Contenu

<b>1. Introduction</b> .....	<b>3</b>	<b>4. Configuration et opération</b> .....	<b>45</b>
Application.....	3	Configuration.....	47
Principe.....	4	Raccordement du PC.....	47
<b>2. Conception d'un régulateur</b> .....	<b>7</b>	Autorization.....	48
Sommaire des modules.....	8	Déblocage de la configuration du régulateur.....	49
Données communes aux modules.....	10	Réglage système.....	50
Régulateur.....	12	Régler le type d'installation.....	51
Module d'extension AK-XM 101A.....	14	Définition de thermostat.....	52
Modules d'extension AK-XM 102A / AK-XM 102B.....	16	Définition de sections.....	53
Modules d'extension AK-XM 103A.....	18	Définition de dégivrages.....	54
Modules d'extension AK-XM 204A / AK-XM 204B.....	20	Définition de fonctions communes.....	55
Modules d'extension AK-XM 205A / AK-XM 205B.....	22	Configuration des entrées générales.....	57
Modules d'extension AK-XM 208C.....	24	Configuration des fonctions thermostatiques particulières	58
Module d'extension AK-OB 110.....	26	Configuration de fonctions particulières à signaux de	59
Module d'extension AK-OB 101A.....	27	tension.....	59
Modules d'affichage EKA 163B / EKA 164B.....	28	Configuration des entrées et des sorties.....	60
Module transformateur AK-PS 075 / 150.....	29	Réglage des priorités d'alarmes.....	62
Avant-propos sur la conception.....	30	Blocage de la configuration.....	64
Fonctions.....	30	Contrôle de la configuration.....	65
Raccordements possibles.....	31	Contrôle des connexions.....	66
Limitations.....	31	Contrôle des réglages.....	67
Conception d'une commande de compresseurs et de conden-	32	Installation du réseau LON.....	70
seurs.....	32	Démarrage initial du régulateur.....	71
Procédé à suivre :.....	32	Démarrage du régulateur.....	72
Croquis.....	32	Enregistrement.....	73
Fonctions de détente et de meuble.....	32	Dégivrage manuel.....	74
Raccordements possibles.....	34	<b>5. Fonction de régulation</b> .....	<b>75</b>
Schéma de spécification.....	35	Introduction.....	76
Longueur.....	36	Fonction thermostatique.....	77
Accouplement des modules.....	36	Alarmes de température.....	81
Décidez les point de raccordement.....	37	Fonctions communes.....	82
Schéma de raccordement.....	38	Fonctions de surveillance - Généralités.....	85
Tension d'alimentation.....	39	Injection de fluide.....	86
Sommaire des modules.....	40	Dégivrage.....	87
<b>3. Montage et câblage</b> .....	<b>41</b>	Divers.....	92
Montage.....	42	Information.....	95
Montage d'un module E/S sur le module de base.....	42	Textes des alarmes.....	96
Câblage.....	43	Annexe - Suggestions de raccordement, groupe 1.....	98
		Annexe - Suggestions de raccordement, groupe 2.....	102

# 1. Introduction

## Application

Le régulateur AK-CC 750A est de unité de régulations complète qui, associées aux vannes et sondes constituent des régulateurs d'évaporateurs complets pour les systèmes et entrepôts frigorifiques à réfrigération commerciale.

Généralement, ils remplacent d'autres régulateurs automatiques composés, entre autres éléments, de thermostats de jour et de nuit, d'une fonction de dégivrage, d'un régulateur de ventilateur, de rails anti buée, d'alarmes, d'une régulation de l'éclairage, d'une vanne thermique, d'une électrovanne, etc.

Le régulateur est équipé d'un module de transmission de données et il est activé via un PC.

Outre la commande d'évaporateur, le régulateur peut envoyer des signaux à d'autres régulateurs concernant les conditions de fonctionnement, par exemple la fermeture forcée des détendeurs, les signaux d'alarme et les messages d'alarme.

### Avantages obtenus

- Régulation de 1 à 4 sections d'évaporateur
- La régulation adaptative de la surchauffe garantit une utilisation optimale de l'évaporateur dans toutes les circonstances opérationnelles.
- Injection électronique avec vanne AKV ou pas-à-pas
- Régulation classique de la température à l'aide de la commande ON/OFF ou modulante de l'électrovanne pour les systèmes à détente directe ou avec fluide frigoporteurs.
- Régulation température on/off ou modulante
- Thermostats pondéré et d'alarme
- Dégivrage à la demande en fonction de la capacité de l'évaporateur
- Fonction de nettoyage du meuble
- Commande d'éclairage via le commutateur de porte ou le signal du réseau dépendant du fonctionnement jour/nuit
- Impulsions des rails anti buée en fonction du fonctionnement jour/nuit ou point de rosée
- Surveillance de l'alarme de porte et régulation de l'éclairage/ réfrigération en fonction de l'emplacement du commutateur de porte.
- Fonction de journal pour l'enregistrement des valeurs historiques des paramètres et des modes d'alarmes.

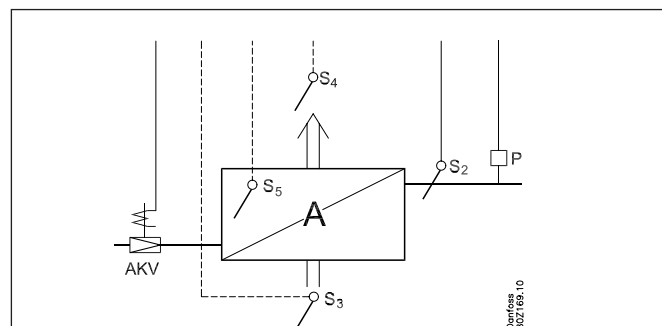
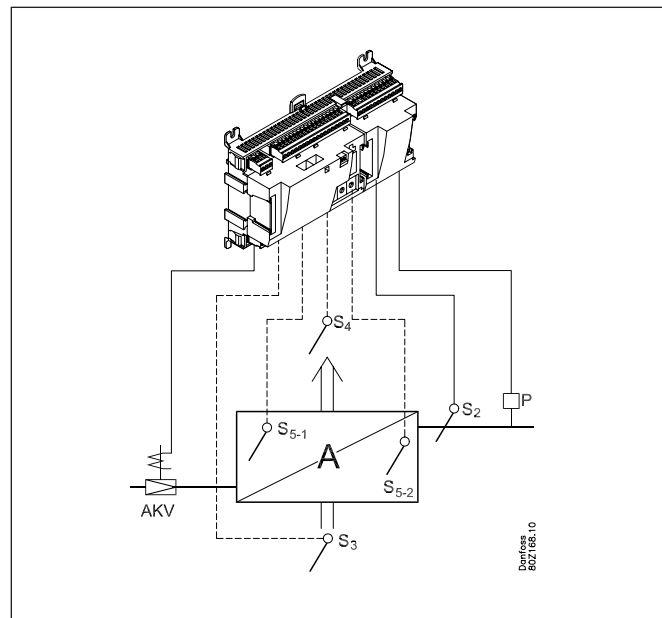
### Régulation

La principale fonction du régulateur est de commander l'évaporateur de façon à ce que le système fonctionne constamment avec la réfrigération la plus écologique.

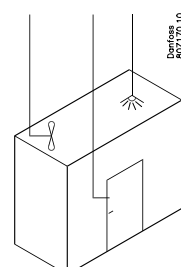
Une fonction spécifique pour l'enregistrement du besoin de dégivrage adaptera le nombre de dégivrages de façon à ce qu'aucune énergie ne soit gaspillée pour des dégivrages inutiles et des cycles de refroidissement ultérieurs.

### Dégivrage adaptatif

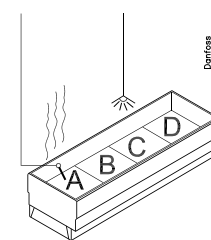
L'AK-CC 750A comporte une fonction de dégivrage adaptatif. En utilisant les valves d'injection du degré d'ouverture que sonde de débit massique pour l'alimentation en fluide frigorigène, le régulateur peut contrôler la formation de glace sur l'évaporateur. Si la charge est trop importante pour le programme de dégivrage standard, le régulateur lance des cycles de dégivrage automatiques supplémentaires pour éliminer toute intervention de réparation onéreuse due à des évaporateurs givrés.



Régulation d'un, deux, trois ou quatre évaporateurs



Régulation de l'entrepôt frigorifique ou chambre de froid



Régulation du meuble de refroidissement ou meuble de froid

# Principe

Le grand avantage de cette gamme de régulateurs est que l'on peut l'adapter à la taille de l'installation. Les régulateurs sont mis au point pour les commandes d'installations frigorifiques, mais sans application spécifique – la variation est créée par le logiciel installé et par la définition des connexions. Les mêmes modules s'inscrivent dans chaque régulation, et la composition peut être modifiée selon besoin.

Grâce à ces modules (ou « briques »), on obtient une quantité importante de régulations variables. Or, c'est au technicien d'adapter la régulation aux besoins actuels : le présent manuel vous offre la réponse aux questions permettant de définir et d'établir les connexions.

## Avantages obtenus

- La puissance du régulateur s'adapte à l'agrandissement de l'installation
- Le logiciel convient à une seule régulation ou à plusieurs
- Davantage de régulations moyennant les mêmes composants
- Facilité d'extension si les besoins changent
- Concept souple :
  - Gamme de régulateurs à configuration commune
  - Un seul principe pour applications multiples
  - On choisit les modules selon les demandes de connexions
  - Les mêmes modules conviennent à toutes les régulations

**Régulateur**

Partie inférieure

Partie supérieure

Danfoss 80Z92.1.1

**Modules d'extension**

Danfoss AG0Z95.1.0

Le régulateur est la pierre de voûte de la régulation. Ce module comprend les entrées et les sorties nécessaires pour desservir les petites installations.

- La partie inférieure avec les bornes de raccordement sont les mêmes pour tous les types de régulateurs.
- La partie supérieure constitue l'intelligence avec le logiciel. C'est cette unité qui varie selon le type de régulateur. Elle sera toujours livrée avec la partie inférieure.
- En plus du logiciel, la partie supérieure comprend la connexion pour la communication des données et les adresses.

En cas d'agrandissement de l'installation nécessitant davantage de fonctions, on élargit simplement la régulation. Des modules supplémentaires permettent la réception de plus de signaux et la commutation de plus de relais – le nombre étant fonction de l'application actuelle.

---

**Exemple**

Danfoss 80Z92.1.1

Danfoss AG0Z95.1.0

Une régulation avec peu de raccordements peut s'effectuer à l'aide d'un seul Module régulateur.

Danfoss AG0Z95.1.0

S'il y a de nombreux raccordements, il est possible de monter un ou plusieurs Modules d'extension.

### Connexion directe

Le programme « AK Service Tool » sert à la configuration et à l'opération d'un régulateur AK.

Ce programme installé dans un PC, les menus du régulateurs guideront la configuration et l'opération des différentes fonctions.

### Ecrans

Les écrans à menus sont dynamiques, c'est à dire que les différents points d'un menu ouvriront d'autres écrans à menus avec différents choix possibles.

Une application simple avec peu de connexions fera l'objet d'un montage simplifié.

Une application similaire avec beaucoup de connexions fera l'objet d'un montage plus complexe.

Cet écran général donne accès à plusieurs écrans concernant la régulation.

En bas de l'écran, on a accès à un nombre de fonctions générales telles que « schéma horaire », « mode manuel », « alarmes » et « entretien » (configuration).

### Raccordement sur un réseau

Le régulateur est préparé pour être raccordé sur un LON-réseau formé par d'autres régulateurs dans un système de commande frigorifique ADAP-KOOL®.

Après le montage, l'opération à distance se fait, par exemple, à l'aide du logiciel AKM.

### Utilisateurs

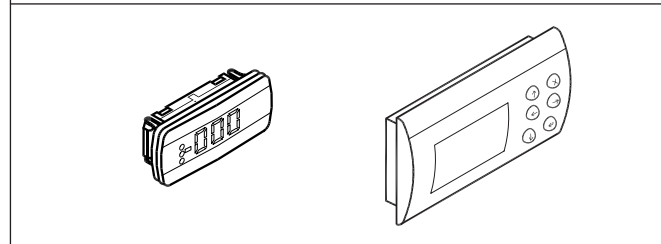
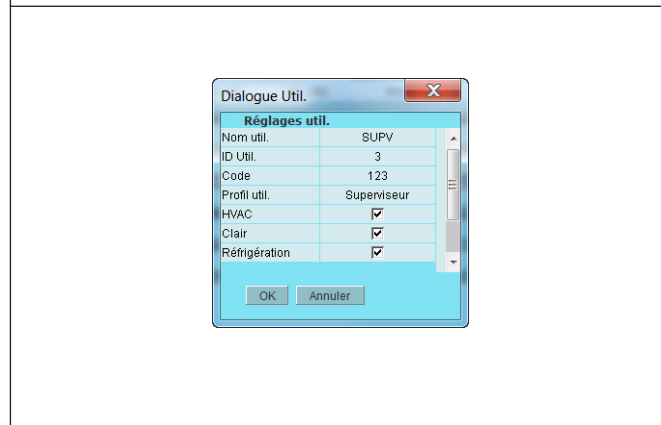
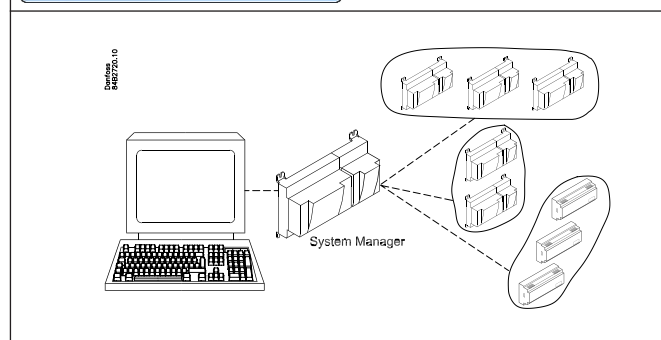
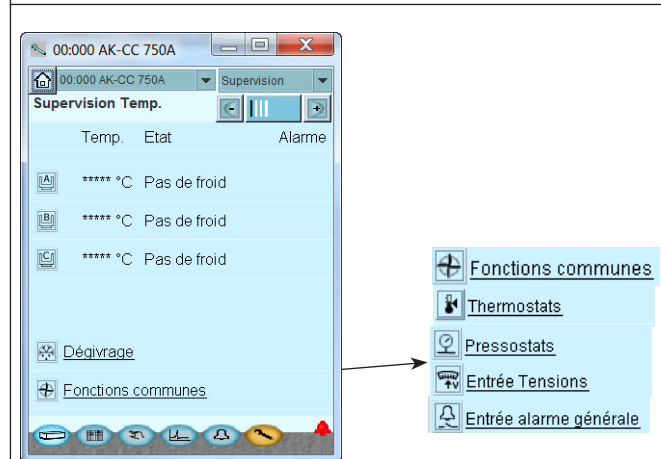
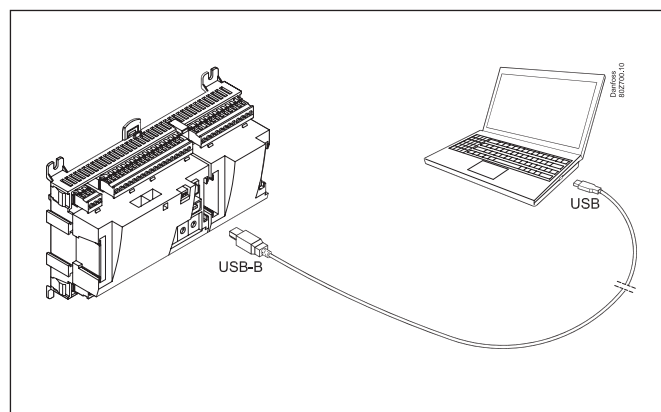
Le régulateur dispose à la livraison de plusieurs langues au choix de l'utilisateur. En cas de plusieurs utilisateurs, chacun peut choisir sa langue préférée. Tous les utilisateurs reçoivent un profil qui leur donne accès soit au niveau superviseur, soit à l'un des niveaux inférieurs de l'opération jusqu'au niveau minimum qui ne donne droit qu'à la consultation.

### Ecran externe

Il est possible d'installer un écran externe de façon à afficher les mesures P0 (pression d'aspiration) et Pc (condensation).

Jusqu'à 4 écrans peuvent être montés sur l'AK-CC 750A.

Un affichage graphique avec des boutons de commande peut aussi être prévu.



### Diodes lumineuses

Une série de diodes lumineuses permettent de suivre les signaux reçus et émis par le régulateur.

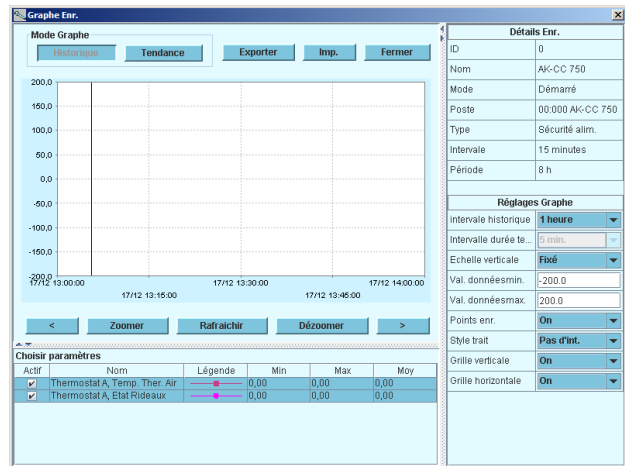
■ Power	■ Status	Clignotement lent = en ordre Clignotement rapide = réponse de la passerelle
■ Comm	■ Service Tool	
■ DO1	■ LON	Allumée en permanence = erreur Eteinte en permanence = erreur
■ DO2	■ I/O Extension	
■ DO3	■ Alarm	Clignotement = alarme active, non acquittée Allumée en permanence = alarme active, acquittée
■ DO4	■ Display	
■ DO5	■ Service Pin	
■ DO6		
■ DO7		
■ DO8		

### Enregistrement

La fonction Reg. permet de définir les mesures à afficher. Vous pouvez envoyer les résultats à une imprimante ou les exporter vers un fichier. Ce fichier peut être ouvert dans le programme Excel ou être importé dans l'AKM.

(La fonction Reg. n'est disponible que via l'AK-ST 500.)

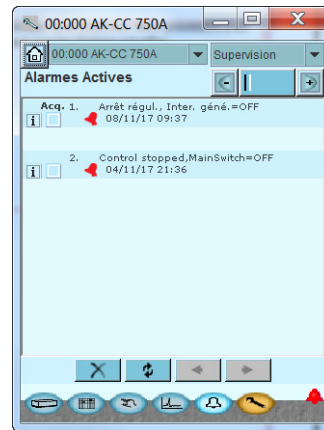
Dans une situation d'entretien, on peut montrer les résultats de mesures dans une fonction tendance. Les mesures sont alors prises à l'instant et les résultats sont affichés immédiatement.



### Alarme

Cet écran montre la liste de toutes les alarmes actives. Pour confirmer que vous avez vu l'alarme, cochez la case d'acquiescement. Pour en savoir plus sur une alarme actuelle, cliquez-la pour appeler un écran explicatif.

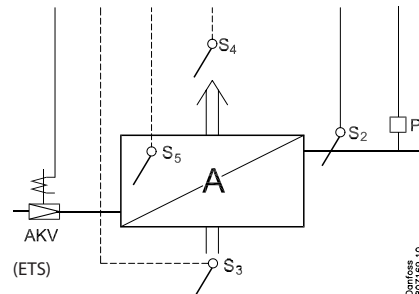
Un écran similaire existe pour toutes les alarmes antérieures. Vous pourrez y trouver les informations supplémentaires pour connaître éventuellement l'historique des alarmes.



### Dégivrage adaptatif

L'AK-CC 750A est équipé d'une fonction de dégivrage adaptatif. En utilisant une vanne AKV/ETS/CCMT comme débitmètre massique pour l'alimentation en réfrigérant, le régulateur peut contrôler la formation de glace sur l'évaporateur.

La fonction peut annuler des dégivrages planifiés inutiles et, de sa propre initiative, démarrer un dégivrage si l'évaporateur est sur le point d'être bloqué par le givre et la glace.



## 2. Conception d'un régulateur

---

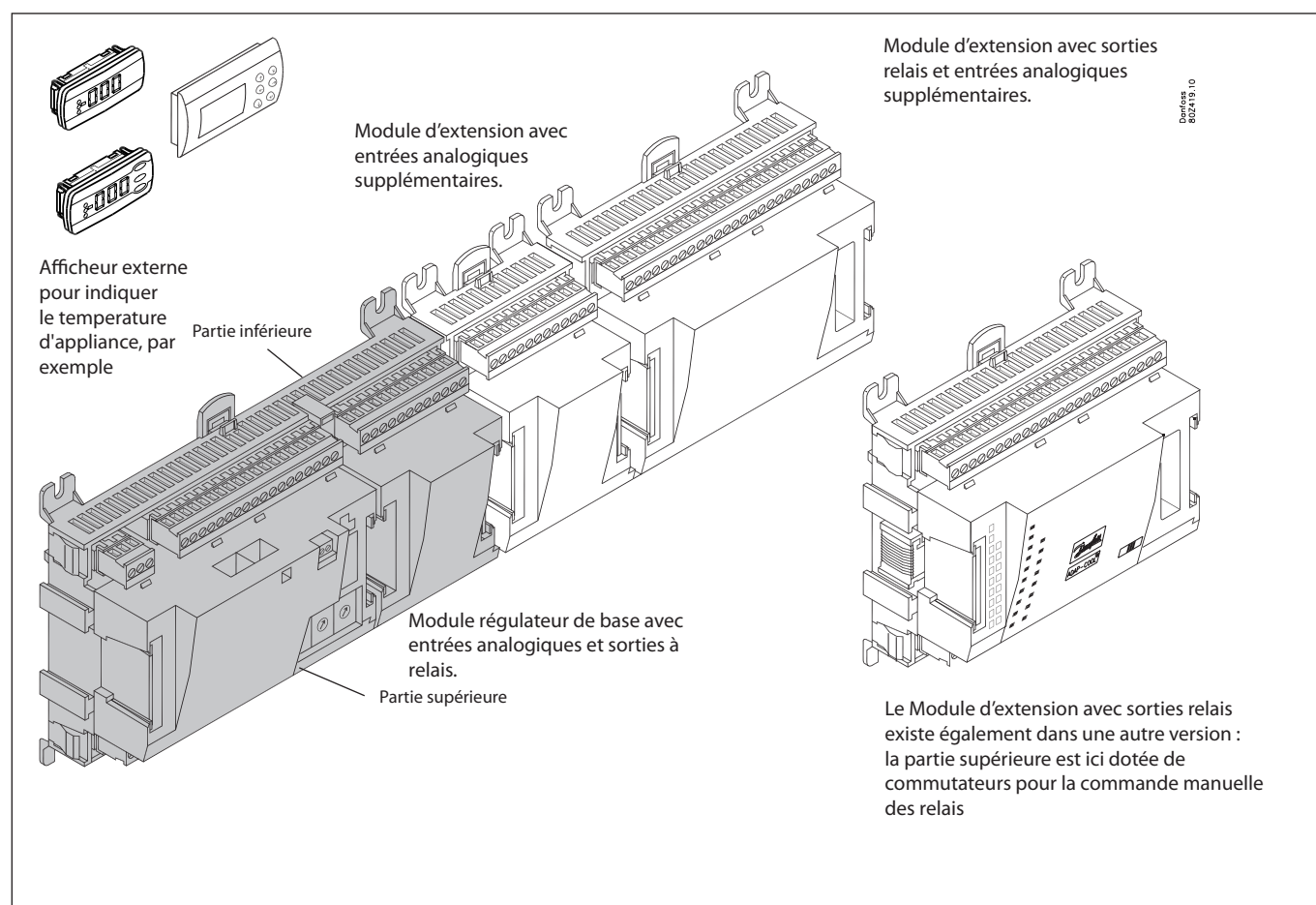
Ce chapitre traite de la conception du régulateur.

Le régulateur du système est monté sur une plateforme de raccordement de modèle identique, où les écarts de régulation sont déterminés par la partie supérieure utilisée à l'aide d'un logiciel spécifique et par les signaux d'entrée et de sortie qu'implique l'utilisation actuelle. S'il s'agit d'une utilisation avec peu de raccordements, il se peut que le module de régulateur suffise (partie supérieure avec la partie inférieure correspondante). S'il s'agit d'une utilisation avec beaucoup de raccordements, il sera nécessaire d'utiliser le module régulateur + un ou plusieurs Modules d'extension.

Ce chapitre présente un aperçu des possibilités de raccordement et vous aide à choisir les modules nécessaires à votre utilisation actuelle.

## Sommaire des modules

- Module régulateur de base qui répond aux exigences des petites et moyennes installations.
- Modules d'extension. Lorsque le nombre d'évaporateurs devient plus important et que des entrées ou sorties supplémentaires sont nécessaires, on peut raccorder des modules d'extension au module régulateur de base. Un connecteur sur le côté du module permet le transfert de la tension d'alimentation et la transmission de données aux autres modules.
- Partie supérieure  
L'intelligence est logée dans la partie supérieure du module régulateur de base. C'est dans cette unité qu'a lieu la définition de la régulation ; c'est ici que se fait la transmission de données d'un réseau.
- Types de connexions  
Les entrées et les sorties sont de types différents. Un type reçoit, par exemple, le signal émis par des capteurs et des contacts, un autre reçoit un signal de tension et un troisième fait fonction de sortie relais, etc. Les différents types ressortent du tableau ci-contre.
- Connexions au choix  
La conception et le montage de la régulation nécessitent un certain nombre de connexions des types cités. Il faut alors que ces raccordements soient réalisés soit sur le module régulateur, soit sur un module d'extension. La seule condition à respecter est de ne pas mélanger les types (ne pas connecter un signal d'entrée analogique à une entrée numérique, par exemple).
- Programmation des connexions  
Le régulateur doit connaître le point de raccordement de chaque signal d'entrée et de sortie. Ceci fait partie de la configuration qui définit chaque connexion selon le principe suivant :
  - sur quel module
  - sur quel point (« bornes »)
  - Avec quel élément raccordé (transmetteur de pression, type et plage de pression, par exemple).



### 1. Régulateur

Type	Function	Application
AK-CC 750A	Régulateur d'évaporateur	Régulation de meubles frigorifiques

### 2. Modules d'extension et aperçu des entrées et sorties



Type	Entrées analogiques	Sorties tout/rien		Entrées de tension tout/rien (Signal DI)		Sorties analogiques	Sorties pas-à-pas	Module avec commutateurs
	Pour capteurs, transmetteurs de pression etc.	Relais (SPDT)	Relais statique	Basse tension (80 V maxi)	Haute tension (260 V maxi)	0-10 V c.c.	Pour vannes avec l'étage de commande	Pour la commande manuelle des relais de sortie
Régulateur	11	4	4	-	-	-		-
Module d'extension								
AK-XM 101A	8							
AK-XM 102A				8				
AK-XM 102B					8			
AK-XM 103A	4					4		
AK-XM 204A		8						
AK-XM 204B		8						x
AK-XM 205A	8	8						
AK-XM 205B	8	8						x
AK-XM 208C							4	
Le module d'extension ci-dessous est installé sur la carte imprimée à l'intérieur du module régulateur de base. La carte ne peut loger qu'un seul module.								
AK-OB 110						2		

### 3. Commande et accessoires AK

Type	Fonction	Utilisation
<b>Opération</b>		
AK-ST 500	Logiciel pour la commande des régulateurs AK	AK-commande
-	Câble reliant le PC et le régulateur AK	USB-A — USB-B (standard IT cable)
<b>Accessoires</b>		
<b>Module alimentation 230 V / 115 V jusqu'à 24 V c.c.</b>		
AK-PS 075	18 VA, 24 V. c.c.	Alimentation du régulateur
AK-PS 150	36 VA, 24 V c.c.	
<b>Accessoires</b>		
<b>Afficheur externe pour raccordement au module régulateur. Pour indiquer la température de meuble, par exemple.</b>		
EKA 163B	Afficheur	
EKA 164B	Afficheur avec boutons de commande	
MMIGRS2	Afficheur graphique avec commande	
-	Câble entre afficheur EKA et régulateur	Longueur = 2 m, 6 m
	Câble entre afficheur graphique et régulateur	Longueur = 1,5 m, 3,0 m
<b>Accessoires</b>		
<b>Modules de communication pour régulateurs lorsque les modules ne peuvent être raccordés en continu</b>		
AK-CM 102	Module de communication	Transmission de données pour modules d'extension externes

Aux pages suivantes, vous trouverez davantage d'informations sur chacun des Modules.

## Données communes aux modules

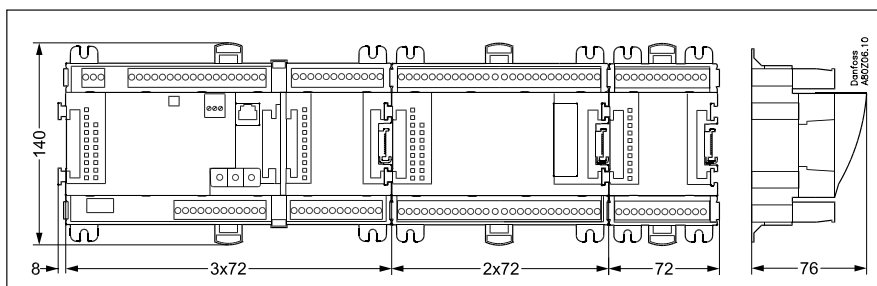
Tension d'alimentation	24 V c.c./c.a. +/- 20%	
Puissance absorbée	AK-__ (régulateur)	8 VA
	AK-XM 101, 102, 103	2 VA
	AK-XM 204, 205, 208	5 VA
Entrées analogiques	Pt 1000 ohm /0°C	Résolution : 0,1°C Précision : ± 0,5°C
	PTC 1000 /0°C	+/- 0,5°C entre -50°C et +50°C +/- 1°C entre -100°C et -50°C +/- 1°C entre +50°C et +130°C
	Transmetteur de pression AKS 32R / AKS 2050 / AKS 32 (1-5 V)	Résolution 1 mV Précision +/- 10 mV
	Signal de tension 0-10 V	Un module permet le raccordement d'un maximum de 5 transmetteurs de pression.
	Fonction de contact (tout/rien)	Fermé à R < 20 ohm Ouvert à R > 2 K ohm (contacts or pas nécessaires)
Entrées de tension tout/rien	Basse tension 0 / 80 V c.a./c.c.	Fermé : U < 2 V Ouvert : U > 10 V
	Haute tension 0 / 260 V c.a.	Fermé : U < 24 V Ouvert : U > 80 V
Sortie à relais SPDT	AC-1 (ohmique)	4 A
	AC-15 (inductif)	3 A
	U	Min. 24 V Max. 230 V Il ne faut pas raccorder basse et haute tension au même groupe de sortie
Sorties relais statique	Convient aux charges à haute fréquence de commutation telles que : cordons chauffants, ventilateurs, détendeur AKV, etc.	240 V c.a. maxi, 48 V c.a. mini Maxi. 0,5 A, Fuite < 1 mA Maxi 1 AKV
Sorties pas à pas	Utilisées pour des vannes pas à pas	20 à 500 pas à pas Alimentation séparée pour les sorties pas à pas : 24 V CC / CA / xx VA
Ambiance	Transport	-40 à 70°C
	Fonctionnement	-20 à 55°C , Humidité relative de 0 à 95% RH (non condensate) Chocs et vibrations à proscrire
Boîtier	Matériau	PC / ABS
	Étanchéité	IP10 , VBG 4
	Montage	Pour intégration Pour montage panel ou sur rail DIN
Poids, bornes vissées comprises	Modules des séries 100- / 200- / régulateur	Env. 200 g / 500 g / 600 g
Homologations	Conformes à la directive EU sur les appareils basse tension et testés CEM.	Testés LVD selon EN 60730 Testés CEM Immunité selon EN 61000-6-2 Emission selon EN 61000-6-3
		E31024 pour module CC
		E357029 pour XM et module CM

Les données spécifiées s'appliquent à tous les Modules.

En cas de données spécifiques, celles-ci sont précisées concernant le Module actuel.

## Dimension

La largeur du module est 72 mm.  
 La série 100 comprend 1 module  
 La série 200 comprend 2 modules  
 Le régulateur comprend 3 modules  
 La longueur d'une unité d'ensemble est donc  
 $n \times 72 + 8$



# Régulateur

## Fonction

Cette série comprend plusieurs régulateurs. Les fonctions sont définies par le logiciel programmé, mais extérieurement les régulateurs sont identiques avec les mêmes connexions possibles :

- 11 entrées analogiques pour capteurs, transmetteurs de pression, signaux de tension et signaux de contacts.
- 8 sorties numériques, dont 4 sorties relais statique et 4 sorties à relais.

## Tension d'alimentation

Le Module régulateur est alimenté en 24 V c.a. ou c.c. Il ne faut pas transmettre ces 24 V aux autres régulateurs puisque le régulateur n'est pas galvaniquement isolé des entrées et des sorties. Il faut donc installer un transformateur par régulateur. La class II est indiquée. Il **ne faut pas** relier les bornes à la terre. La tension d'alimentation des modules d'extension éventuels est transmise par le connecteur du côté droit. La puissance du transformateur est fonction de la puissance absorbée par le nombre total de modules.

La tension alimentant un transmetteur de pression peut être relevée de la sortie 5 V ou de la sortie 12 V.

## Transmission de données

Si le régulateur doit faire partie d'un système, il faut le relier par le connecteur LON. L'installation correcte ressort d'un guide séparé.

## Adresse

Pour connecter le régulateur à une passerelle AKA 245, on choisit une adresse entre 1 et 119. (1-200 à AK-SM..).

## Service PIN

Lorsque le régulateur a été branché sur le câble série, il faut informer la passerelle sur le nouveau régulateur. Appuyez sur le contact PIN. La diode « Status » clignote rapide, lorsque la passerelle envoie son acceptation.

## Utilisation

La configuration de la commande du régulateur se fait à l'aide du programme logiciel «Service Tool» (outil de service). Le programme est installé sur un PC et le PC est relié au régulateur par la prise réseau en façade.

## Diodes lumineuses

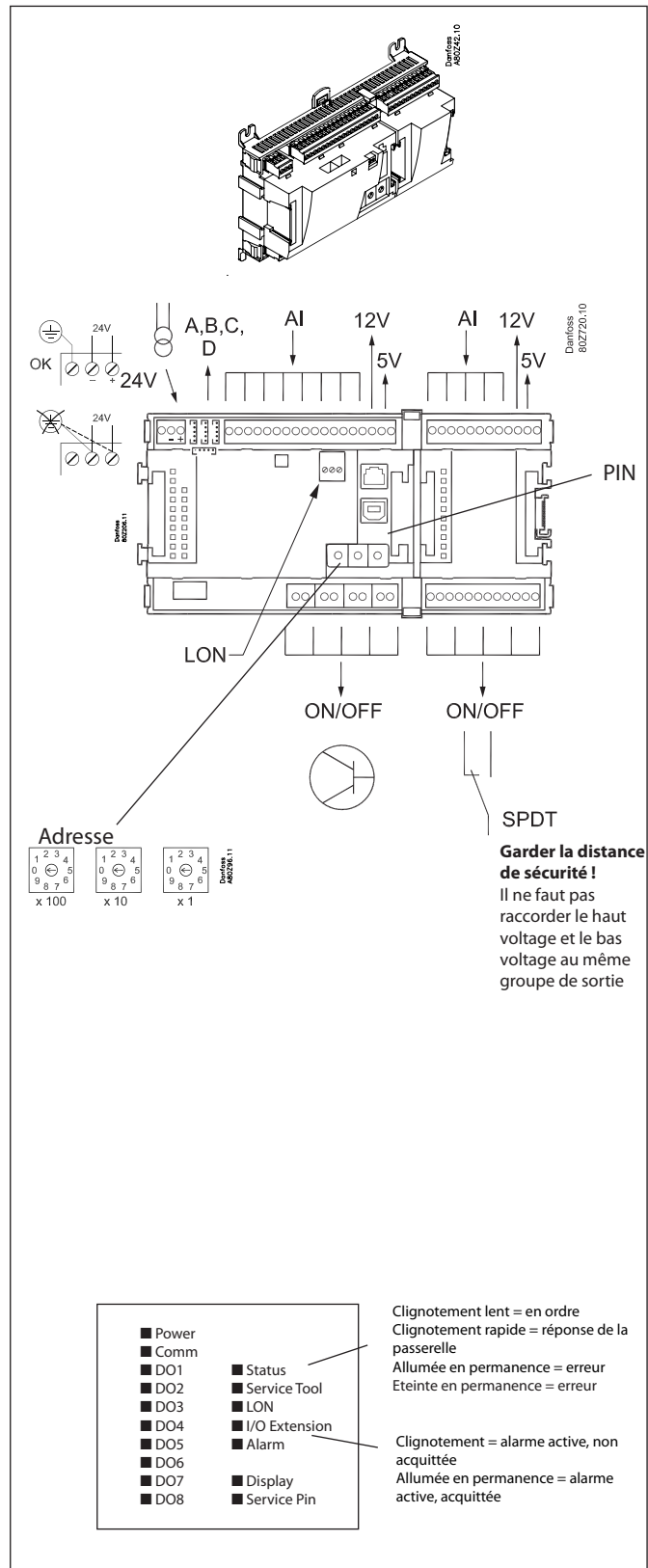
Il y a deux rangs de diodes. Voici leur signification :

Rang de gauche :

- Régulateur sous tension
- Communication avec la carte de fond active (rouge = erreur)
- Etat des sorties DO1 à DO8

Rang de droite :

- Etat du logiciel (clignotement lent = en ordre)
- Communication avec le programme « Service Tool »
- Communication par LON
- Communication avec AK-CM 102
- Clignotement : alarme
- 1 diode disponible
- Communication avec affichage sur connecteur RJ11
- Le contact « Service PIN » a été actionné



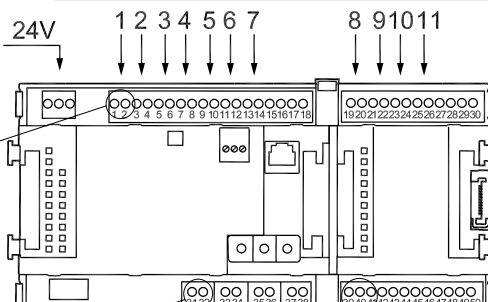
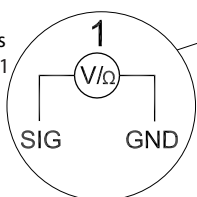
**Point**

Point	1	2	3	4	5	6	7	8	9	10	11
Type	AI1	AI2	AI3	AI4	AI5	AI6	AI7	AI8	AI9	AI10	AI11

Danfoss 80Z55.12

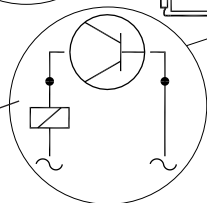
Borne 15:12 V  
Borne 16:5 V  
  
Borne 27:12 V  
Borne 28:5 V

Entrées analogiques points 1 à 11



Borne 17, 18, 29, 30: (Blindage)  
Le blindage des câbles de transmetteur de pression doit être relié au régulateur uniquement.

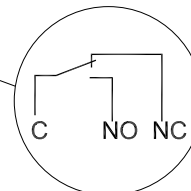
Sorties Relais statique points 12 à 15



Relais ou bobine AKV 230 V c.a., par exemple

points 24 et 25 utilisés seulement en cas de carte optionnelle (« Carte optionnelle »)

Point	12	13	14	15	16	17	18	19
Type	DO1	DO2	DO3	DO4	DO5	DO6	DO7	DO8



Sorties de relais points 16 à 19

	Signal	Type signal
<b>S</b> Pt 1000 ohm/0°C	 SIG GND	S2, S3, S4, S5 Pt 1000 Saux
<b>P</b> AKS 32R AKS 2050 AKS 32	 3: Brun SIG 2: Bleu GND 1: Noir 5V  3: Brun SIG 2: Noir GND 1: Rouge 12V	P0 Pc Paux  AKS 32R AKS 2050 MBS 8250 -1 - xx bar  AKS 32 -1 - zz bar
<b>U</b>	 + SIG - GND	... 0 - 5 V 0 - 10 V
<b>On/Off</b>	 SIG GND	Interr. princ. Ext. Jour/ Nuit Porte Degivr.  <b>Actif à:</b> Fermeture / Ouverture
<b>DO</b>	 AKV C NO NC	<b>Actif à:</b> Tout / Rien Ventilateur 1 Alarme Eclairage Cordons chauffants Dégivrage Rideau de nuit Vanne Compresseur
<b>Carte optionnelle</b>	Voir le signal sur le côté du Module, s.v.p.	

Signal	Module	Point	Borne	Type Signal / Actif à
	<b>1</b>	1 (AI 1)	1 - 2	
		2 (AI 2)	3 - 4	
		3 (AI 3)	5 - 6	
		4 (AI 4)	7 - 8	
		5 (AI 5)	9 - 10	
		6 (AI 6)	11 - 12	
		7 (AI 7)	13 - 14	
		8 (AI 8)	19 - 20	
		9 (AI 9)	21 - 22	
		10 (AI 10)	23 - 24	
		11 (AI 11)	25 - 26	
		12 (DO 1)	31 - 32	
		13 (DO 2)	33 - 34	
		14 (DO 3)	35 - 36	
		15 (DO 4)	37 - 38	
		16 (DO 5)	39 - 40 - 41	
		17 (DO 6)	42 - 43 - 44	
		18 (DO 7)	45 - 46 - 47	
		19 (DO 8)	48 - 49 - 50	
	24	-		
	25	-		

## Module d'extension AK-XM 101A

### Fonction

Ce module comprend 8 entrées analogiques pour capteurs, transmetteurs de pression, signaux de tension et signaux de contacts.

### Tension d'alimentation

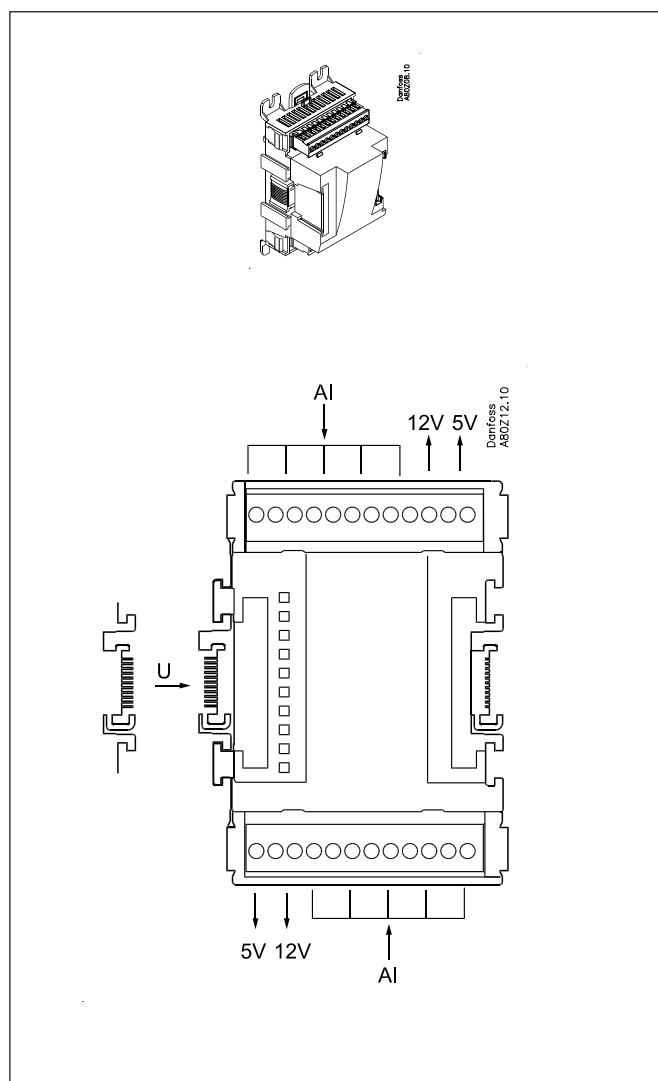
La tension d'alimentation du module est fournie par le Module précédent de la chaîne.

La tension alimentant un transmetteur de pression est relevée soit de la sortie 5 V, soit de la sortie 12 V, en fonction du type de transmetteur.

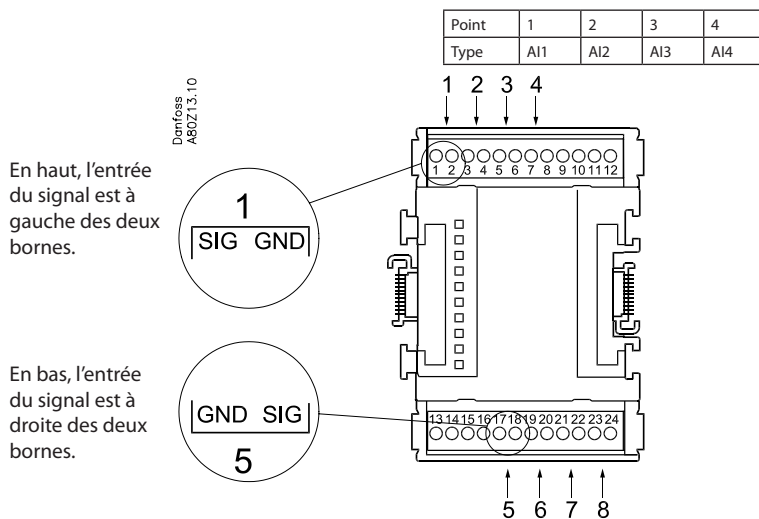
### Diodes lumineuses

Seules les deux diodes supérieures sont utilisées. Voici leur signification :

- Module sous tension
- Communication avec la carte socle active (rouge = erreur)



**Point**



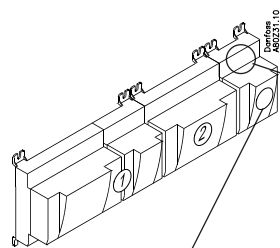
Borne 9: 12 V  
Borne 10: 5 V

Borne 15: 5 V  
Borne 16: 12 V

Borne 11, 12, 13, 14: (Blindage)  
Le blindage des câbles de transmetteur de pression doit être relié au régulateur uniquement.

	Signal	Type Signal
<b>S</b> Pt 1000 ohm/0°C 	S2, S3, S4, S5 Saux	Pt 1000
<b>P</b> AKS 32R AKS 2050  AKS 32 	P0 Pc Paux	AKS 32R AKS 2050 MBS 8250 -1 - xx bar  AKS 32 -1 - zz bar
<b>U</b> 	...	0 - 5 V 0 - 10 V
<b>On/Off</b> 	Ext. Interr. princ. Jour /Nuit Porte Degivr.	<b>Actif à:</b> Fermeture / ouverture

Point	5	6	7	8
Type	AI5	AI6	AI7	AI8



Signal	Module	Point	Borne	Type signal / Actif à
		1 (AI 1)	1 - 2	
		2 (AI 2)	3 - 4	
		3 (AI 3)	5 - 6	
		4 (AI 4)	7 - 8	
		5 (AI 5)	17 - 18	
		6 (AI 6)	19 - 20	
		7 (AI 7)	21 - 22	
		8 (AI 8)	23 - 24	

## Modules d'extension AK-XM 102A / AK-XM 102B

### Fonction

Ces modules comprennent 8 entrées pour signaux de tension tout/rien (Basse et haute tension).

### Signal

AK-XM 102A pour signaux à basse tension

AK-XM 102B pour signaux à haute tension

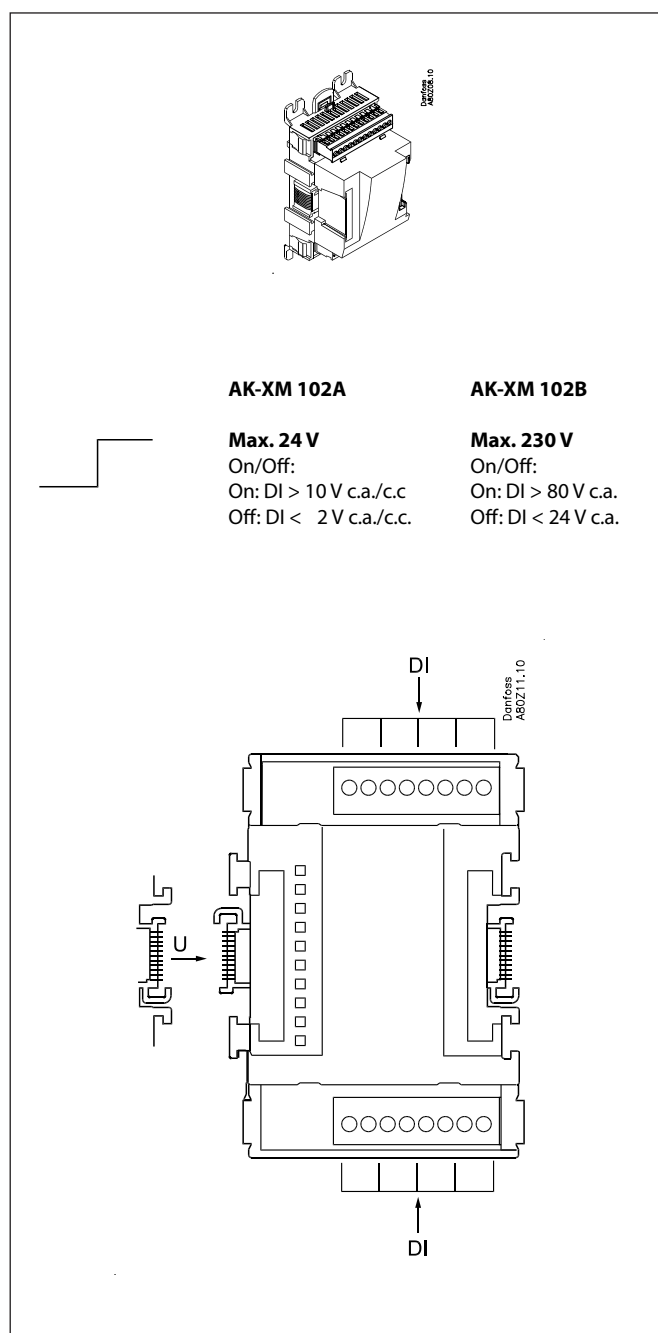
### Tension d'alimentation

La tension d'alimentation du Module est fournie par le module précédent de la chaîne.

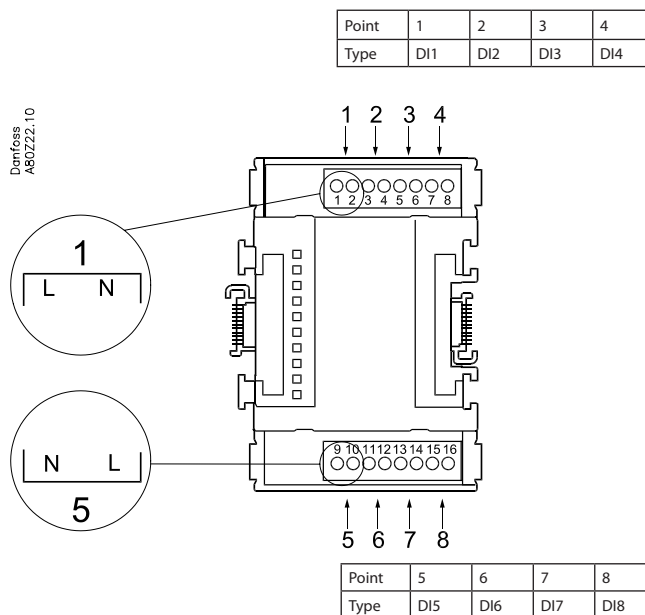
### Diodes lumineuses

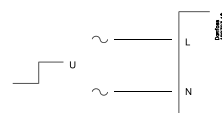
Voici leur signification :

- Module sous tension
- Communication avec la carte socle active (rouge = erreur)
- Etat de chacune des entrées de 1 à 8 (allumée = sous tension)

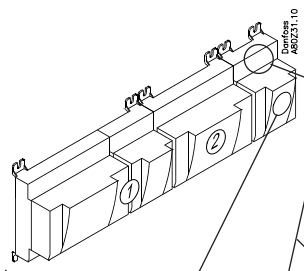


Point



	Signal	Actif à
<p><b>DI</b></p> <p>AK-XM 102A: Max. 24 V AK-XM 102B: Max. 230 V</p> 	<p>Ext. Interr. princ. Jour/ Nuit Porte Dé- givrage</p>	<p><b>Fermeture</b> (sous tension) / <b>Ouverture</b> (hors tension)</p>

(Le module ne peut pas enregistrer de signal d'impulsion à partir, par exemple, d'une fonction de réinitialisation ou de nettoyage du meuble.)



Signal	Module	Point	Borne	Actif à
		1 (DI 1)	1 - 2	
		2 (DI 2)	3 - 4	
		3 (DI 3)	5 - 6	
		4 (DI 4)	7 - 8	
		5 (DI 5)	9 - 10	
		6 (DI 6)	11 - 12	
		7 (DI 7)	13 - 14	
		8 (DI 8)	15 - 16	

## Modules d'extension AK-XM 103A

### Fonction

Ce module comprend :

4 entrées analogiques pour capteurs, transmetteurs de pression, signaux de tension et signaux de contacts.

4 sorties analogiques de tension de 0 - 10 V

### Tension d'alimentation

La tension d'alimentation du Module est fournie par le Module précédent de la chaîne.

La tension alimentant un transmetteur de pression est relevée soit de la sortie 5 V, soit de la sortie 12 V, en fonction du type de transmetteur.

### Isolation galvanique

Les entrées sont isolées galvaniquement des sorties.

Les sorties AO1 et AO2 sont isolées galvaniquement des sorties AO3 et AO4.

### Diodes luminescentes

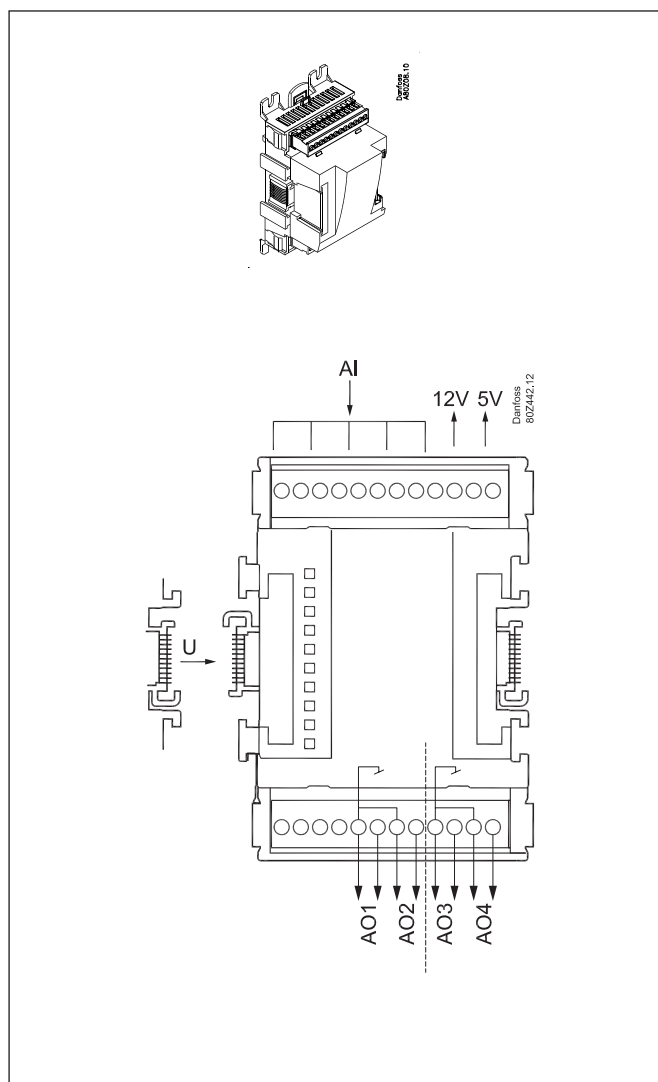
Seules les deux diodes supérieures sont utilisées. Voici leur signification :

- Module sous tension
- Communication avec la carte socle active (rouge = erreur)

### Max. charge

$I < 2,5 \text{ mA}$

$R > 4 \text{ k}\Omega$



**Point**

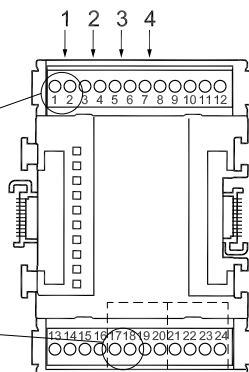
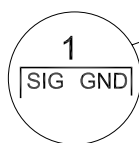
Point	1	2	3	4
Type	AI1	AI2	AI3	AI4

Borne 9: 12V  
Borne 10: 5V

En haut, l'entrée du signal est à gauche des deux bornes.

En bas, l'entrée du signal est à droite des deux bornes.

Danfoss  
802446.10

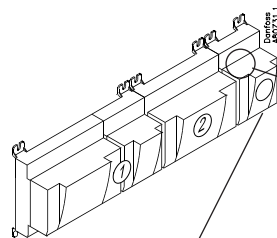


Borne 11, 12:  
**(Blindage)**  
Le blindage des câbles de transmetteur de pression doit être relié au régulateur uniquement.

L'isolation galvanique:  
AI 1-4 ≠ AO 1-2 ≠ AO 3-4

Point	5	6	7	8
Type	AO15	AO16	AO17	AO18

	Signal	Type signal
<b>S</b> Pt 1000 ohm/0°C 	S2 S3 S4 S5 Saux	Pt 1000
<b>P</b> AKS 32R  AKS 32 	P0 Paux	AKS 32R / AKS 2050 MBS 8250 -1 - xx bar AKS 32 -1 - zz bar
<b>U</b> 	...	0 - 5 V 0 - 10 V
<b>On/Off</b> 	Ext. Interr. princ. Jour /Nuit Porte Niveau bout.	<b>Actif à:</b> Fermeture / ouverture
<b>AO</b> 		0-10 V



Signal	Module	Point	Borne	Type signal / Actif à
		1 (AI 1)	1 - 2	
		2 (AI 2)	3 - 4	
		3 (AI 3)	5 - 6	
		4 (AI 4)	7 - 8	
		5 (AO 1)	17 - 18	
		6 (AO 2)	19 - 20	
		7 (AO 3)	21 - 22	
		8 (AO 4)	23 - 24	

## Modules d'extension AK-XM 204A / AK-XM 204B

### Fonction

Ces modules comprennent 8 sorties de relais.

### Tension d'alimentation

La tension d'alimentation du module est fournie par le module précédent de la chaîne.

### Commande manuelle du relais

En façade, huit commutateurs permettent la commande manuelle des relais.

Soit en position Off (rien) ou On (tout).

En position Auto, le régulateur est en charge de la commande.

### Diodes lumineuses

Il y a deux rangs de diodes. Voici leur signification :

Rang de gauche :

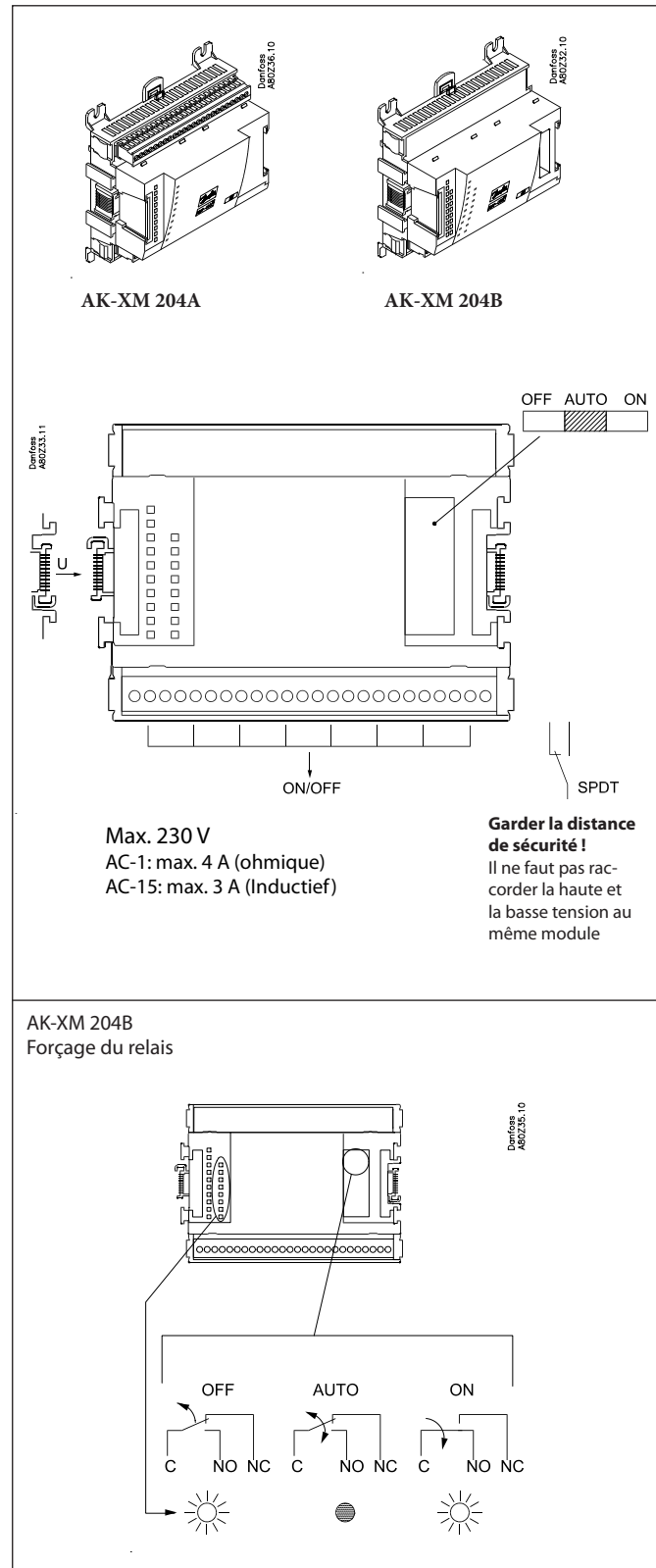
- Régulateur sous tension
- Communication avec la carte socle active (rouge = erreur)
- Etat des sorties DO1 à DO8

Rang de droite : (seul AK-XM 204B)

- Commande manuelle des relais  
Allumée = commande manuelle  
Eteinte = pas de commande manuelle

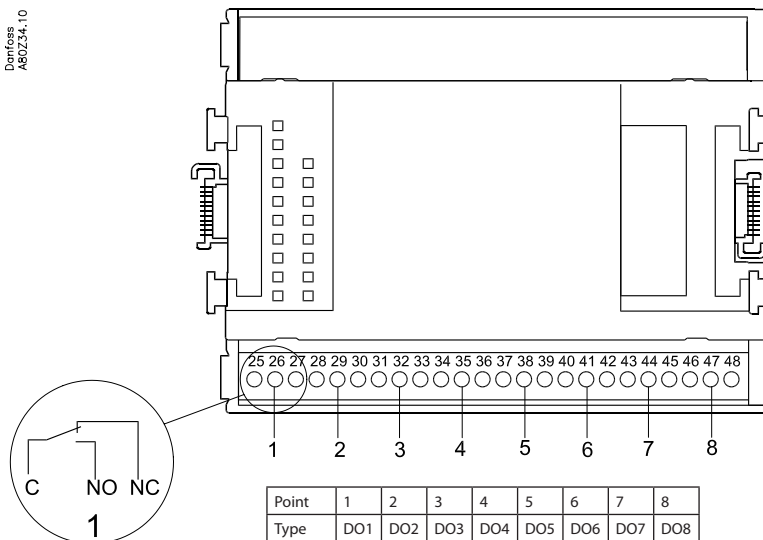
### Fusibles

En arrière de la partie supérieure, un fusible protège chaque sortie.

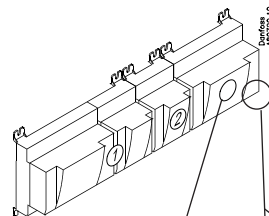


Point

Danfoss  
A80234.10



	Signal	Actif à
<b>DO</b>	<p>Danfoss A80230.10</p>	Ventilateur Alarme Eclairage Cordons chauffants Dégivrage Rideau de nuit Vanne Compresseur  On / Off



Signal	Module	Point	Borne	Actif à
		1 (DO 1)	25 - 27	
		2 (DO 2)	28 - 30	
		3 (DO 3)	31 - 33	
		4 (DO 4)	34 - 36	
		5 (DO 5)	37 - 39	
		6 (DO 6)	40 - 41 - 42	
		7 (DO 7)	43 - 44 - 45	
		8 (DO 8)	46 - 47 - 48	

## Modules d'extension AK-XM 205A / AK-XM 205B

### Fonction

Ces modules comprennent :  
 8 entrées analogiques pour capteurs, transmetteurs de pression, signaux de tension et signaux de contacts.  
 8 sorties de relais

### Tension d'alimentation

La tension d'alimentation du module est fournie par le Module précédent de la chaîne.

### Seulement AK-XM 205B

#### Commande manuelle des relais

En façade, huit commutateurs permettent la commande manuelle des relais.

Soit en position Off (rien) ou On (tout).

En position Auto, le régulateur est en charge de la commande.

### Diodes lumineuses

Il y a deux rangs de diodes. Voici leur signification :

Rang de gauche :

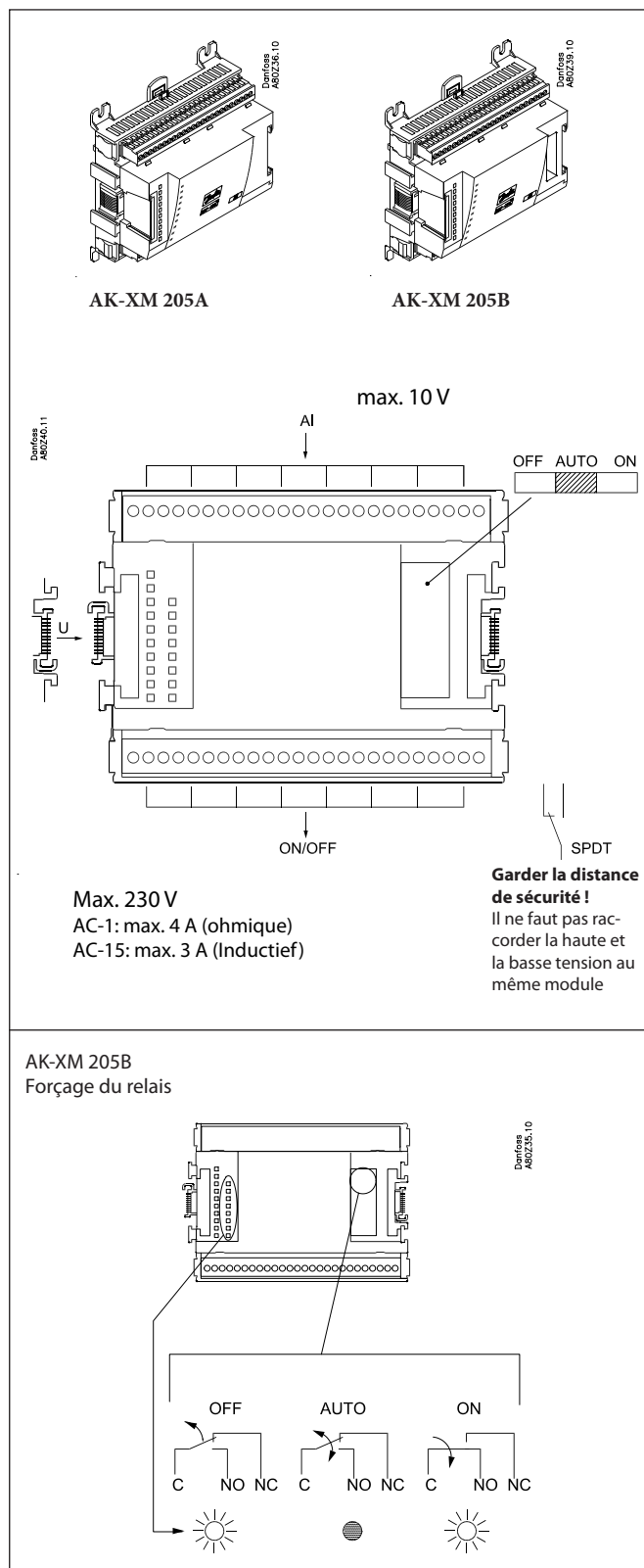
- Régulateur sous tension
- Communication avec la carte socle active (rouge = erreur)
- Etat des sorties DO1 à DO8

Rang de droite : (Seul AK-XM 205B)

- Commande manuelle des relais
- Allumée = commande manuelle
- Eteinte = pas de commande manuelle

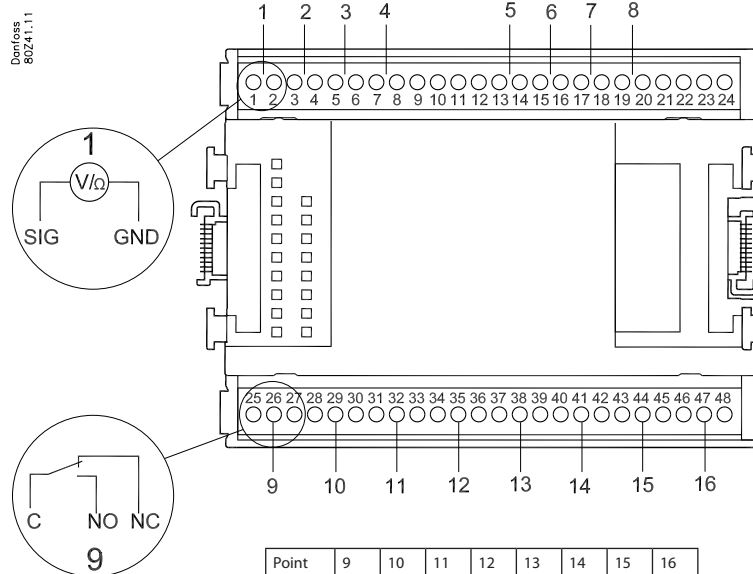
### Fusibles

En arrière de la partie supérieure, un fusible protège chaque sortie.



**Point**

Point	1	2	3	4	5	6	7	8
Type	AI1	AI2	AI3	AI4	AI5	AI6	AI7	AI8



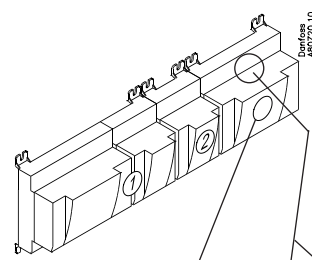
Borne 9: 12V  
Borne 10: 5V

Borne 21: 12V  
Borne 22: 5V

Borne 11, 12, 23, 24 :  
(Blindage)  
Le blindage des câbles de transmetteur de pression doit être relié au régulateur uniquement.

Point	9	10	11	12	13	14	15	16
Type	DO1	DO2	DO3	DO4	DO5	DO6	DO7	DO8

	Signal	Type Signal
<b>S</b> Pt 1000 ohm/0°C 	S2, S3, S4, S5 Saux	Pt 1000
<b>P</b> AKS 32R AKS 2050  AKS 32 	P0 Pc Paux	AKS 32R AKS 2050 MBS 8250 -1 - xx bar AKS 32 -1 - zz bar
<b>U</b> 	...	0 - 5 V 0 - 10 V
<b>On/Off</b> 	Ext. Interr. princ. Jour /Nuit Porte Dégivrage	<b>Actif à:</b> Fermeture / ouverture
<b>DO</b> 	Ventilateur Alarme Eclairage Cordons chauffants Dégivrage Night blinds Vannes Comp	<b>Actif à:</b> on / Off



Signal	Module	Point	Borne	Type signal / Actif à
		1 (AI 1)	1 - 2	
		2 (AI 2)	3 - 4	
		3 (AI 3)	5 - 6	
		4 (AI 4)	7 - 8	
		5 (AI 5)	13 - 14	
		6 (AI 6)	15 - 16	
		7 (AI 7)	17 - 18	
		8 (AI 8)	19 - 20	
		9 (DO 1)	25 - 26 - 27	
		10 (DO 2)	28 - 29 - 30	
		11 (DO 3)	31 - 30 - 33	
		12 (DO 4)	34 - 35 - 36	
		13 (DO 5)	37 - 36 - 39	
		14 (DO6)	40 - 41 - 42	
		15 (DO7)	43 - 44 - 45	
		16 (DO8)	46 - 47 - 48	

## Modules d'extension AK-XM 208C

### Fonction

Ces modules comprennent:  
 8 entrées analogiques pour capteurs, transmetteurs de pression, signaux de tension et signaux de contacts.  
 4 sorties de pas à pas de moteur.

### Tension d'alimentation

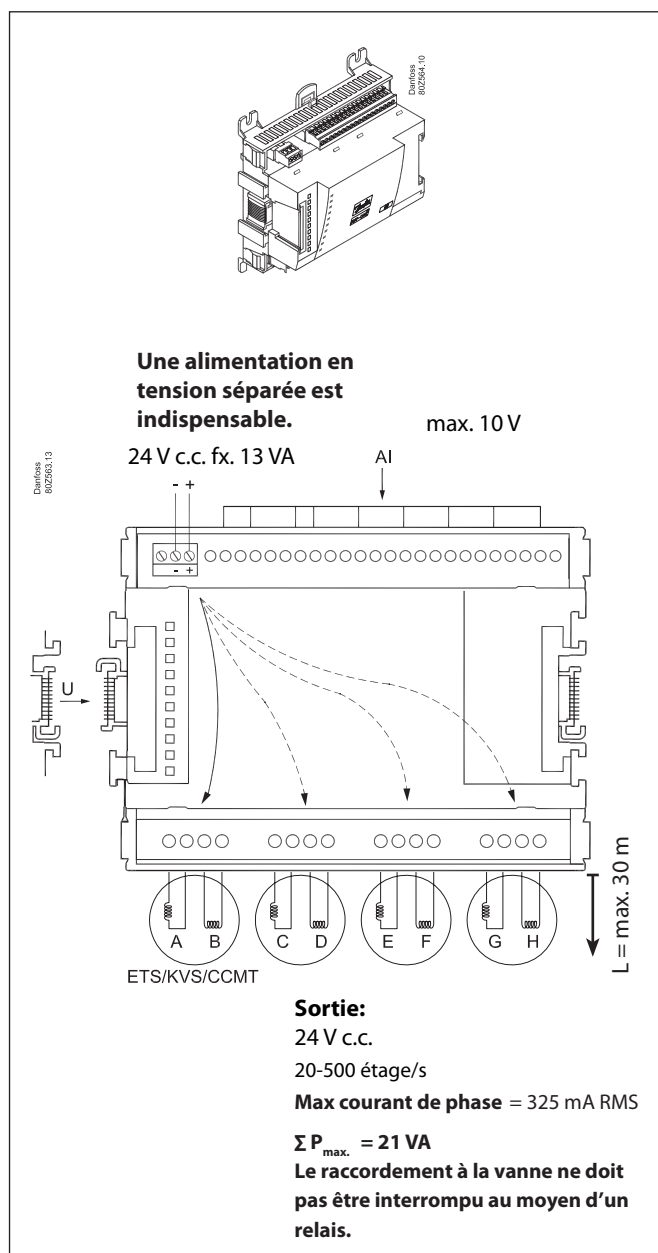
La tension d'alimentation du Module est fournie par le Module précédent de la chaîne. Alimentation de 5 VA ici.  
 La tension d'alimentation des vannes doit provenir d'une alimentation séparée, qui doit être isolée galvaniquement de l'alimentation de la plage de régulation.  
 (Puissance requise : 7,8 VA pour le régulateur + xx VA par vanne).

Un onduleur peut être nécessaire si les vannes doivent pouvoir s'ouvrir/se fermer pendant une panne de courant.

### Diodes lumineuses

Il y a une rang de diodes. Voici leur signification :

- Régulateur sous tension
- Communication avec la carte socle active (rouge = erreur)
- étage1 à étage4 OUVERTE : Vert = ouvert
- étage1 à étage4 FERMER : Vert = Fermer
- Rouge flash = Erreur sur le moteur ou connexion



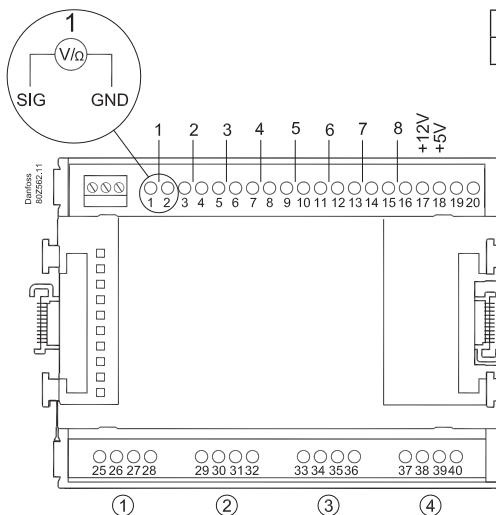
Caractéristiques de la vanne.	
Type	P
ETS 12.5 - ETS 400 KVS 15 - KVS 42 CCMT 2 - CCMT 8 CCM 10 - CCM 40 CTR 20	1,3 VA
CCMT 16 - CCMT 42	5,1 VA

### Alimentation du AK-XM 208C:

z.B.:  $7,8 + (4 \times 1,3) = 13 \text{ VA} \Rightarrow \text{AK-PS 075}$

z.B.:  $7,8 + (4 \times 5,1) = 28,2 \text{ VA} \Rightarrow \text{AK-PS 150}$

Point



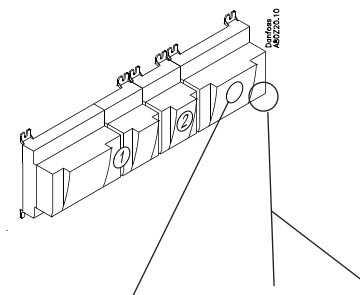
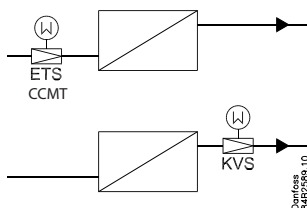
Point	1	2	3	4	5	6	7	8
Type	AI1	AI2	AI3	AI4	AI5	AI6	AI7	AI8

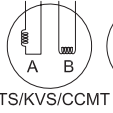
Borne 17: 12 V  
Borne 18: 5 V

Borne 19, 20:  
(Blindage)  
Le blindage des câbles de transmetteur de pression doit être relié au régulateur uniquement.

Point	9	10	11	12
Étage	1	2	3	4
Type	AO			

Étage / Borne	1	25	26	27	28
	2	29	30	31	32
	3	33	34	35	36
	4	37	38	39	40
ETS CCM / CCMT CTR KVS		Blanc	Noir	Rouge	Vert



Valve	Module	Étage	Borne
 ETS/KVS/CCMT		1 (point 9)	25 - 28
		2 (point 10)	29 - 32
		3 (point 11)	33 - 36
		4 (point 12)	37 - 40

## Module d'extension AK-OB 110

### Fonction

Ce module comprend 2 sorties de tensions analogique de 0 à 10 V.

### Tension d'alimentation

La tension d'alimentation du module est fournie par le module régulateur.

### Emplacement

Le module est installé sur la carte à l'intérieur du module régulateur.

### Point

Les deux sorties sont les points 24 et 25 montrés à la page précédente traitant du régulateur.

### Isolation galvanique

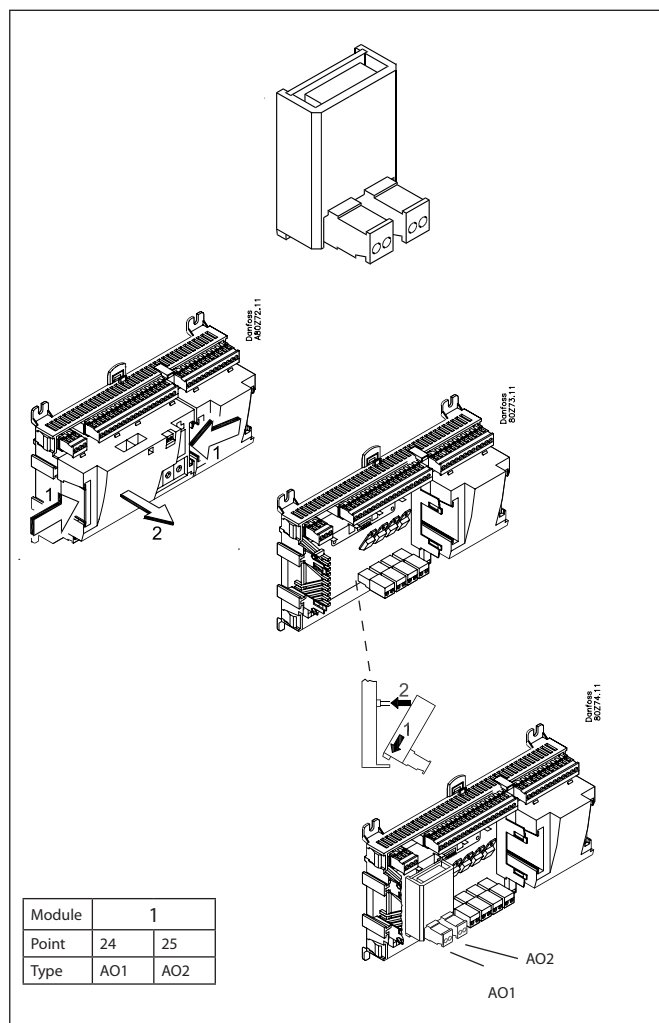
Les sorties AO1 et AO2 sont isolées galvaniquement du module du régulateur, mais **pas** l'une de l'autre.

Charge max.

$I < 2,5 \text{ mA}$

$R > 4 \text{ kohm}$

AO	-	→	0-10 V	AO	0 - 10 V
	+	→			



## Modules d'affichage EKA 163B / EKA 164B

### Fonction

Affichage des mesures relevées par le régulateur : température du meuble, par exemple.

Le réglage individuel des fonctions est possible en utilisant l'afficheur à boutons de réglage.

Les mesures et réglages affichés sont fonction du régulateur utilisé. Consulter le régulateur utilisé.

### Raccordement

Relier le module au régulateur par un câble avec connecteurs.

Utiliser un câble par module.

Le câble existe en différentes longueurs.

Les deux types d'afficheurs (avec ou sans boutons) peuvent être raccordés à la sortie A, B, C ou D.

Quand le régulateur démarre, l'affichage indique la sortie qui est connectée.

-- 1 = sortie A

-- 2 = sortie B

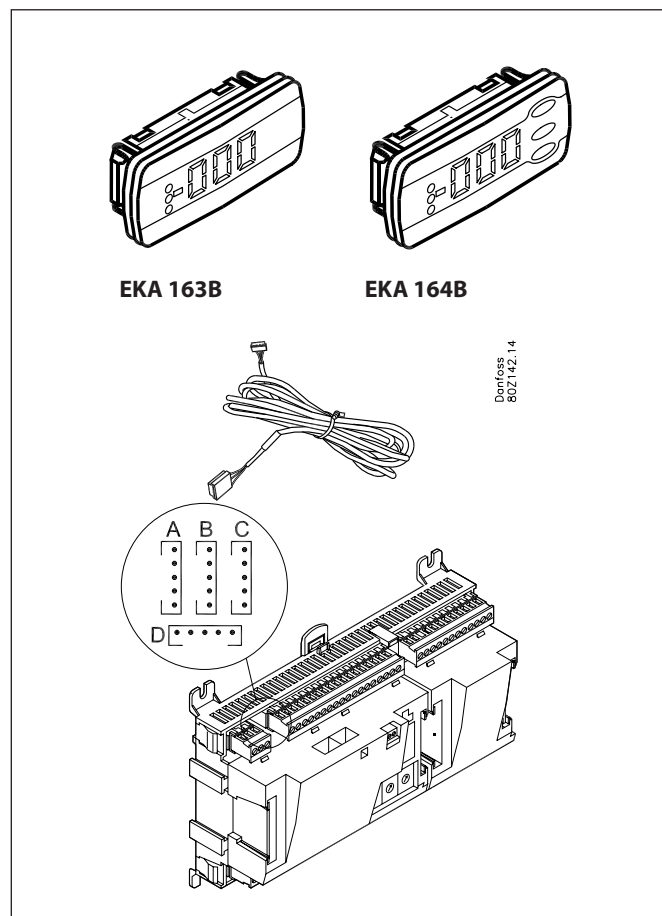
etc.

### Emplacement

Placer le module à une distance maximum de 15 m du régulateur.

### Point

Pas besoin de définir un point pour un Module d'affichage – le raccorder simplement.



## Affichage graphique MMIGRS2

### Fonction

Réglage et affichage des valeurs dans le régulateur.

### Raccordement

L'afficheur se connecte au régulateur via un câble avec RJ11 des fiches de connexion.

### Tension d'alimentation

Reçu par le régulateur via un câble et un connecteur RJ11.

### Connexion de sortie

L'afficheur doit être connecté. Montez une connexion entre les bornes H et R.

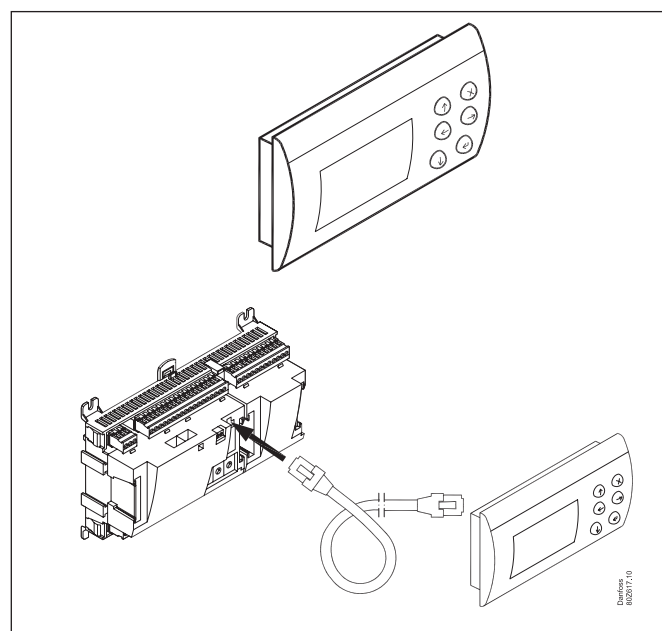
(AK-CC 750A est connecté en interne.)

### Emplacement

Placer l'affichage à une distance maximum de 3 m du régulateur.

### Point

Pas besoin de définir un point pour un d'affichage – le raccorder simplement.



## Module alimentation AK-PS 075 / 150

### Fonction

Alimentation de 24 V c.c. du régulateur.

### Tension d'alimentation

230 V c.a. ou 115 V c.a. (de 100 V c.a. à 240 V c.a.)

### Emplacement

Sur rail DIN

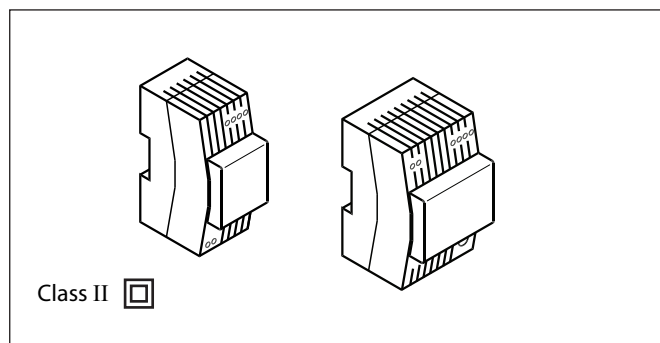
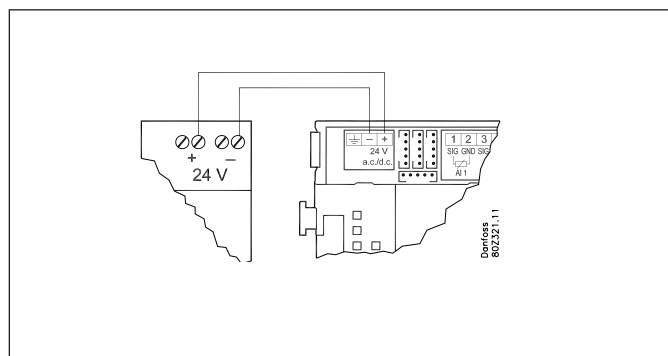
### Effet

Type	Tension de sortie	Courant de sortie	Effet
AK-PS 075	24 V c.c.	0.75 A	18 VA
AK-PS 150	24 V c.c. (réglable)	1.5 A	36 VA

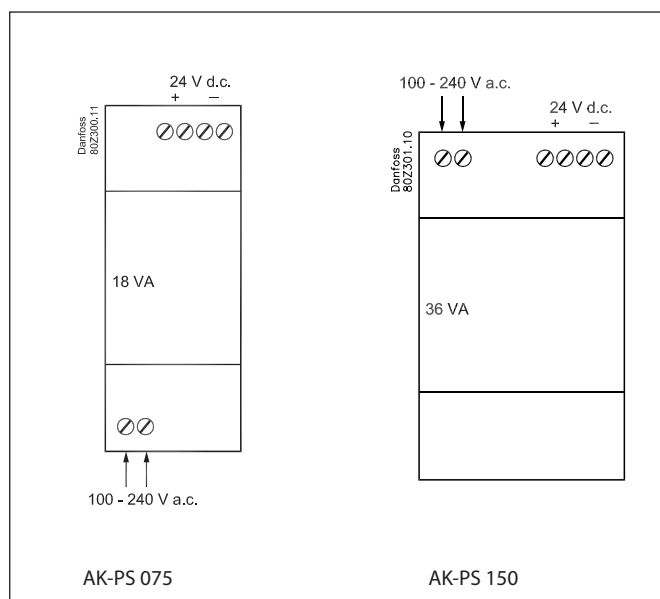
### Dimensions

Type	Hauteur	Largeur
AK-PS 075	90 mm	36 mm
AK-PS 150	90 mm	54 mm

### Alimentation d'un régulateur principal



### Raccordement



## Module de communication AK-CM 102

### Fonction

Il s'agit d'un nouveau module de communication permettant d'interrompre une rangée d'extensions.  
Le module communique avec le régulateur par l'intermédiaire d'une transmission de données puis transfère les informations entre le régulateur et les modules d'extension connectés.

### Raccordement

Module de communication et régulateur montés avec des raccords enfichables RJ 45  
Vous ne devez **rien** connecter d'autre à cette transmission de données. Vous pouvez connecter au maximum 5 modules de communication par régulateur.

### Câble de communication

Un mètre du câble suivant est fourni :  
ANSI/TIA 568 B/C CAT5 UTP câble avec des connecteurs RJ45.

### Emplacement

Au maximum, à 30 m du régulateur  
(La longueur totale des câbles de communication est de 30 m)

### Tension d'alimentation

Le module de communication doit être raccordé avec une tension de 24 V CA ou CC.  
L'alimentation en tension du régulateur peut également servir à fournir ladite tension de 24 V. (L'alimentation du module de communication est isolée galvaniquement des modules d'extension raccordés.)  
Les bornes **n'ont pas à** être reliées à la terre.  
La consommation électrique est déterminée par la consommation électrique du nombre total de modules.  
La charge de la rangée du régulateur ne doit pas dépasser 32 VA.  
La charge de chaque rangée de AK-CM 102 ne doit pas dépasser 20 VA.

### Point

Les points de raccordement sur les modules E/S doivent être définis comme si les modules constituaient des extensions les uns des autres.

### Adresse

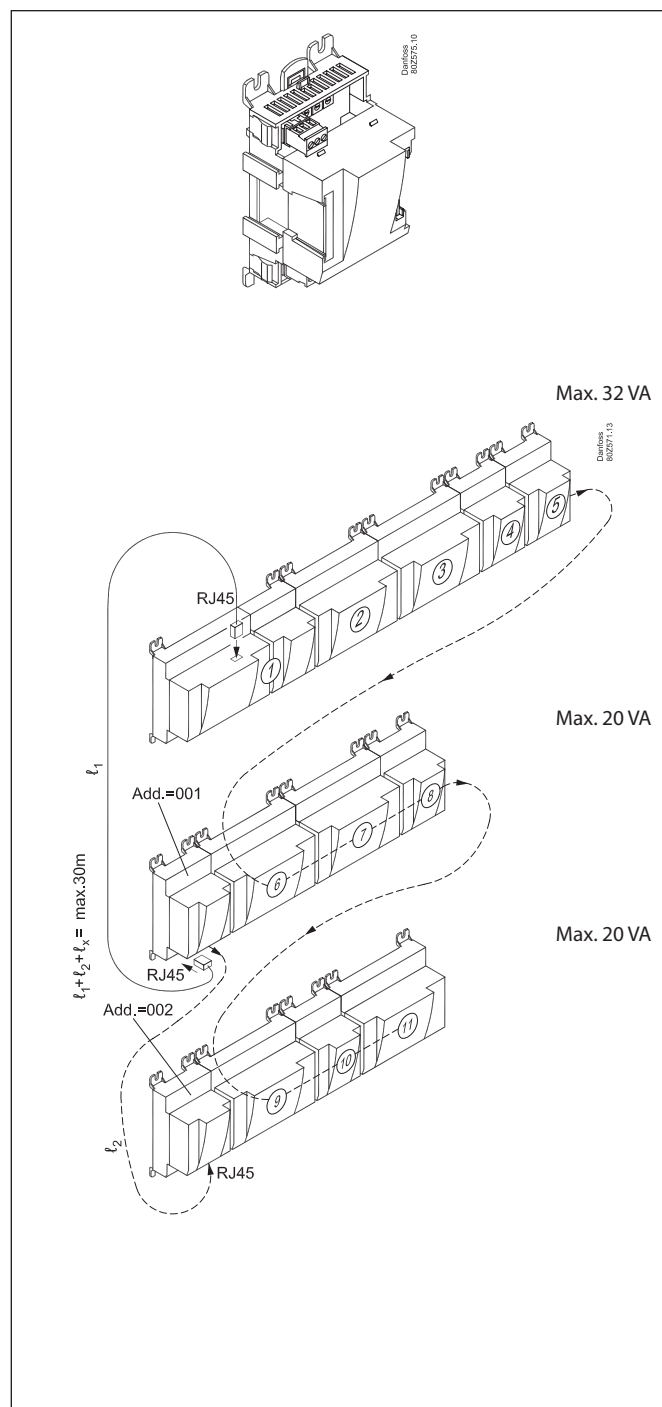
L'adresse du premier module de communication doit être paramétrée à 1 et celle du deuxième à 2. Il est possible de paramétrer l'adresse de 5 modules au maximum.

### Fin

Le commutateur de fin sur le module de communication final doit être placé sur MARCHE.  
Le régulateur doit toujours être placé sur = MARCHE.

### Avertissement

Tout module supplémentaire ne peut être installé qu'une fois le module final installé. (Ici, après l'installation du module n° 11 ; voir le schéma.)  
Après la configuration, l'adresse ne peut pas être modifiée.



## Avant-propos sur la conception

Pour décider du nombre de modules d'extension requis, sachez que la modification d'un signal peut éventuellement rendre un module supplémentaire superflu :

- Un signal tout/rien peut être reçu de trois façons : Soit comme un signal de contact sur une entrée analogique, soit comme un signal de tension sur un module basse tension soit comme un signal de tension sur un module haute tension.
- Un signal tout/rien peut être émis de deux façons : Soit par un relais de contact, soit par un relais statique. La différence primaire est la charge admise et un relais doté d'un commutateur.

Voici un certain nombre de fonctions et de connexions qui conviennent à une régulation en cours d'étude. Le régulateur offre plus de fonctions que celles mentionnées ; toutefois, pour définir le besoin de connexions, il est tenu compte des seules fonctions mentionnées.

---

## Fonctions

### Fonction horloge

La fonction d'horloge et de passage entre heure d'été et heure d'hiver est logée dans le régulateur.

Le réglage de l'horloge est maintenu pendant au moins 12 heures après une coupure de courant.

Le réglage de l'horloge est tenu à jour si le régulateur est raccordé sur un réseau avec system manager.

### Marche/arrêt de la régulation

La marche/arrêt de la régulation est commandée par le logiciel. On peut également prévoir une marche/arrêt externe.

### Fonction d'alarme

Pour envoyer l'alarme à un générateur de signaux, il faut utiliser une sortie de relais.

### Sondes de températures et transmetteurs de pression supplémentaires

Pour permettre des mesures en dehors de la régulation, on raccorde ces sondes et capteurs aux entrées analogiques.

### Commande forcée

Le logiciel offre la possibilité d'une commande forcée. Si un module d'extension avec sorties de relais est installé, la partie supérieure du module comporte éventuellement des commutateurs ; dans ce cas, ces commutateurs permettent de forcer chaque relais en position marche ou en position arrêt.

### Transmission de données

Le module régulateur est doté de bornes pour raccorder une communication de données LON.

Les conditions imposées à l'installation ressortent d'un document séparé. No. de littérature RC8AC.

## Raccordements possibles

En principe, il existe les types de connexions suivants :

### Entrées analogiques « AI »

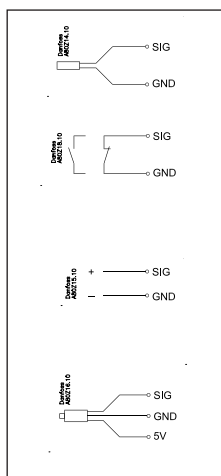
Ce signal est connecté sur deux bornes.

Réception des signaux suivants :

- Signal de température émis par un capteur Pt 1000
- Signal d'impulsion ou signal de réinitialisation
- Signal d'un contact assurant le court-circuit ou l'ouverture de l'entrée
- Signal de tension de 0 à 10 V
- Signal émis par un transmetteur de pression AKS 32, AKS 32R, AKS 2050 ou MBS 8250.

Le transmetteur de pression est alimenté en tension par le bornier du module : il y a une alimentation 5 V et une alimentation 12 V.

La plage de travail du transmetteur de pression est définie lors de la programmation.



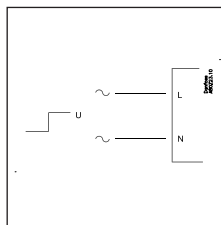
### Entrées de tension tout/rien (signal DI)

Ce signal est connecté sur deux bornes.

- Il doit comprendre deux niveaux : l'entrée sous « 0 V » ou sous « tension ».

Il existe deux modules d'extension pour ce type de signal :

- Module basse tension, 24 V, par exemple
- Module haute tension, 230 V, par exemple



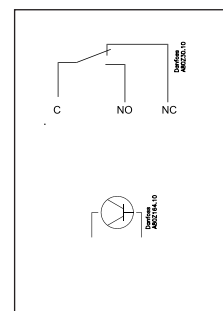
La fonction est définie lors de la programmation.

- Actionnement lorsque l'entrée est hors tension
- Actionnement lorsque l'entrée est sous tension.

### Signaux de sortie tout/rien « DO »

Les deux types sont ici :

- Sorties à relais
  - Toutes les sorties à relais sont à contact inverseur, et la fonction désirée est obtenue lorsque le régulateur est hors tension.
- Sorties relais statique
  - Elles sont essentiellement conçues pour les détendeurs AKV qui se connectent rapidement, mais ces sorties permettent également d'actionner un relais externe comme le fait une sortie de relais. Cette sortie n'existe que sur le module régulateur de base.



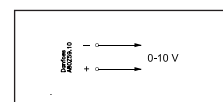
La fonction est définie lors de la programmation.

- Actionnement lorsque la sortie est alimentée
- Actionnement lorsque la sortie n'est pas alimentée

### Signal de sortie analogique « AO »

Ce signal sert à envoyer un signal de commande à un vanne externe ou aux ventilateurs avec des moteurs EC.

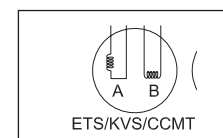
La gamme de signal est définie lors de la programmation. 0-5 V, 1-5 V, 0-10 V ou 2-10 V.



Signal d'impulsion pour les moteurs pas-à-pas

Ce signal est utilisé par les moteurs de vannes de type ETS et CCMT.

Le type de vanne doit être réglé en cours de programmation.



## Limitations

Etant donné que le système est extrêmement flexible en ce qui concerne le nombre d'unités raccordées, il y a lieu de s'assurer que vous avez respecté les quelques limitations imposées.

La complexité du régulateur est fonction du logiciel, de la puissance du processeur et du volume de la mémoire. Ceci met à la disposition du régulateur un certain nombre de connexions permettant le recueil de données et d'autres pour l'actionnement de relais.

Le régulateur **n'est pas** conçu pour être utilisé sur les échangeurs thermiques à plaques.

- ✓ Le total de connexion ne peut pas dépasser 80
- ✓ Il faut limiter le nombre de modules d'extension de façon à éviter que la puissance totale absorbée ne dépasse 32 VA (régulateur compris).
- ✓ Le nombre maximum de transmetteurs de pression par Module régulateur est de 5.
- ✓ Le nombre maximum de transmetteurs de pression par Module d'extension est de 5.

### Transmetteur de pression commune

Si plusieurs régulateurs reçoivent un signal du même transmetteur de pression, l'alimentation des régulateurs concernés doit être câblée pour qu'il ne soit pas possible d'éteindre l'un des régulateurs sans également éteindre les autres. (Si un régulateur est éteint, le signal sera diminué, et tous les autres régulateurs recevront un signal qui est trop bas.)

# Conception d'une commande de compresseurs et de condenseurs

## Procédé à suivre :

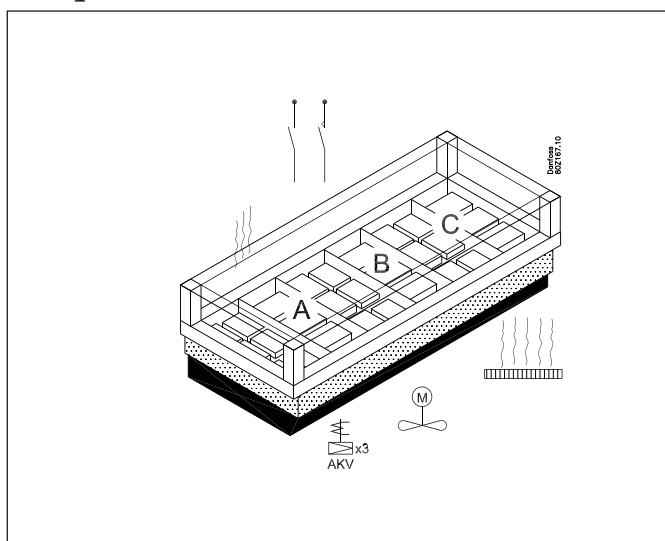
1. Faites un croquis de l'installation en question.
2. Vérifiez que les fonctions du régulateur sont à la hauteur de l'application envisagée.
3. Considérez les raccordements nécessaires.
4. Utilisez le schéma de planification. / Notez le nombre de raccordements résultant./ Faire l'addition..
5. Est-ce que le nombre de raccordements possibles du module régulateur suffit ? Si ce n'est pas le cas, suffit-il de changer un signal d'entrée tout/rien de signal de tension en signal de contact ou faut-il installer un module d'extension ?
6. Prenez une décision concernant les Modules d'extension nécessaires.
7. Vérifiez que les limitations sont respectées.
8. Calculez la longueur totale des modules.
9. Accouplez les modules.
10. Décidez les points de raccordement.
11. Elaborez un schéma de raccordement ou un développé.
12. Tension d'alimentation / puissance du transformateur.

Suivez ces 12 points.



## 1

### Croquis



Faites un croquis de l'installation en question.

## 2 Fonctions de détente et de meuble

	AK-CC 750A
<b>Utilisation</b>	
Commande de compartiment positif ou négatif	x
Commande de meubles frigorifiques/froid	x
Régulation d'évaporateurs	1 - 4
<b>Fonction thermostatique</b>	
Fonction thermostatique commune à toutes les sections	x
Fonction thermostatique spécifique par section	x
Thermostat tout/rien avec AKV/ETS ou electrovanne	x
Thermostat modulant avec AKV/ETS détenteurs	x
Commutation entre deux références (bande thermostatique)	x
Commutation jour/nuit	x
Décalage de la référence par un signal d'entrée analogique	x
Capteur thermostatique en amont ou en aval de l'évaporateur	x
Capteur thermostatique en amont et en aval de l'évaporateur (thermostat pondéré)	x
Thermostat d'alarme (pondéré)	x
<b>Fonctions communes</b>	
Commande de ventilateurs (impulsions ou moteur EC)	x
Commande de cordons chauffants (impulsions)	x
Commande de compresseurs Relais actif s'il y a appel de froid	x
Fonction nettoyage du meuble	x
Arrêt du meuble	x
Fonction contact de porte	x
Fonction d'éclairage	x
Rideau de nuit	x
Fermeture forcée	x
Sortie d'alarme	x
Marche/arrêt de la régulation	x
Réception d'un signal d'alarme tout/rien externe	10
Réception d'un signal d'alarme analogique	5

Capteur denrées avec fonction d'alarme	4
<b>Injection de fluide</b>	
Commande de détendeurs AKV/pas-à-pas	4
Commande d'électrovannes en ligne liquide	4
Régulation de surchauffe avec sondes P0 et S2.	x
Contrôle MOP	x
Choix de réfrigérant	x
<b>Fonction de dégivrage</b>	
Dégivrage électrique	4
Dégivrage de fluide intermédiaire chaud, Gaz chaud	x
Fonction de fusion	x
Cordons chauffant de l'égouttoir	x
Dégivrage adaptatif	x
Top de dégivrage sur température ou temps	x
Dégivrage coordonné via réseau	x
<b>Divers</b>	
Alarme spéciale en cas de fuite de fluide frigorigène	x
Priorités d'alarmes	x
Correction sondes	x
Connexion possible d'un afficheur séparé	4
Thermostats séparés	5
Pressostats séparés	5
<b>Signaux système reçus par la transmission de données</b>	
Signal pour optimisation P0	x
Augmentation nocturne de température	x
Signal « Inject ON » (fermeture forcée)	x
Commande éclairage	x
Dégivrage coordonné	x
Refroidissement forcé	

## Détails des fonctions

### Thermostat commun

La température du thermostat peut correspondre à la pondération des sondes S3 et S4 de la section A.

Autre cas de figure : la température du thermostat peut correspondre à une valeur minimale, une valeur maximale ou une moyenne de toutes les sondes S3 ou S4 des sections de réfrigération utilisées

### Thermostat modulant

AKV/pas-à-pas:

La fonction ne peut être appliquée que sur une installation centralisée.

Le degré d'ouverture de la vanne est réglé de façon à maintenir une température constante et précise.

*Électrovanne :*

Cette fonction peut être utilisée sur des installations centralisées par frigoporteur. Le cycle de service de la vanne est adapté afin d'obtenir une régulation optimale de la température en fonction d'une période spécifique. Le cycle de service de la vanne est désynchronisé pour obtenir une répartition équitable de la charge sur l'ensemble de l'installation.

### Commutation entre deux références thermostatiques

Cette fonction convient aux meubles à changements de denrées fréquents nécessitant souvent une nouvelle référence thermostatique. La commutation entre les deux références se fait par une fonction de contact.

### Signal jour/nuit pour augmenter la référence

On peut utiliser le schéma hebdomadaire pour augmenter la référence thermostatique, mais l'utilisation d'un signal tout/rien externe ou d'un signal par le réseau est également possible.

### Sondes produits

Chaque section de meuble est dotée d'une sonde produits distincte qui permet de surveiller/d'enregistrer la température.

### Fonction nettoyage du meuble

Un contact poussoir actionne cette fonction et arrête la production de froid. Les ventilateurs continuent à fonctionner.

« Plus tard » : L'impression suivante arrête les ventilateurs.

« Encore plus tard » : L'impression suivante redémarre la production de froid.

Un afficheur installé près du meuble permet de suivre les différentes situations :

Fonctionnement normal : Température du meuble

Impression

1 : Ventilateur

2. Impression 2 : Rien

3. Impression 3 : Température du meuble

### Arrêt du meuble

Le signal concernant l'arrêt peut être reçu par la ligne de transmission de données ou par un contact sur une entrée tout/rien.

### Fonction contact de porte

Pour les compartiments positifs et négatifs, le contact de porte permet d'allumer et d'éteindre la lumière, de démarrer et d'arrêter la production de froid ainsi que d'émettre une alarme si la porte reste ouverte trop longtemps.

### Fonction d'éclairage

La fonction d'éclairage est actionnée par le contact de porte, par le schéma horaire interne ou par la signal via réseau.

### Sonde de dégivrage S5

Sur les évaporateurs longs, il peut être nécessaire de monter deux sondes afin d'assurer un dégivrage adapté de l'évaporateur. Ces sondes sont dénommées S5A-1 et S5A-2, par exemple.

### Fonction régulation « Injection En »

Cette fonction ferme les détendeurs électroniques des commandes d'évaporateurs lorsque tous les compresseurs sont arrêtés.

Elle fonctionne par la communication des données ou par un câblage par une sortie de relais.

### Dégivrage adaptatif

Cette fonction exige un signal de S3, de S4 et du transmetteur de pression de condensation Pc. Il faut en outre que le détendeur soit du type AKV.

Cette fonction n'est pas applicable en même temps que la pulsation de ventilateurs.

**Davantage d'informations sur les fonctions vous sont présentées dans le chapitre 5.**

## Raccordements possibles

Voici une liste des raccordements possibles. Lisez les textes en vous référant éventuellement au tableau de la point 4.

### Entrées analogiques

*Sondes de température par sections*

- Sonde d'ambiance S3 en amont de l'évaporateur
- Sonde d'ambiance S4 en aval de l'évaporateur (on peut éventuellement omettre l'une des sondes S3 ou S4)
- Sonde de dégivrage S5. On peut en installer deux pour les sections longues
- Sonde denrées. Sonde supplémentaire permettant de surveiller la température des denrées
- Sonde gaz S2 à la sortie de l'évaporateur (commande du détenteur AKV).
- Sondes supplémentaires Saux 1-4, qui peuvent être utilisées pour les thermostats généraux ou la surveillance.

*Transmetteurs de pression*

- Capteur P0 pour enregistrer la pression d'évaporation (commande du détenteur AKV)
- Capteur Pc pour enregistrer la pression de condensation. A utiliser pour le dégivrage adaptatif ou la réception du signal par la ligne de transmission.
- Transmetteurs supplémentaires Paux 1-3, qui peuvent être utilisés pour les pressostats généraux ou la surveillance. Un transmetteur de pression AKS 32R peut fournir un signal pour cinq régulateurs.

*Voltage signal*

Ext. Ref. is used if the thermostat reference is to be displaced with a signal from another control.

- Entrées 0-10 V générales. Jusqu'à 5 entrées, qui peuvent être utilisées pour la surveillance et la fonction d'alarm

### Entrées tout/rien

- Fonction de contact (entrée analogique) ou
- Signal de tension (module d'extension)
- Marche/arrêt externe de la régulation

### Exemple

- Meuble négatif à trois sections
- Le détenteur AKV assure l'injection (S2 et P0)
- Dégivrage électrique avec top sur température (S5)
- Deux sondes de thermostat par section (S3 et S4)
- Commande de ventilateurs et de cordons chauffants
- Marche/arrêt externe (Main switch)
- Signal de contact pour nettoyage du meuble
- 3 écrans pour la surveillance de la température du meuble

- Bouton poussoir (sur une entrée analogique) permettant la fonction « nettoyage du meuble »
- Contact permettant de commuter entre deux températures de référence
- Signal « Inject on » Signal provenant d'une commande de compresseurs
- Bouton poussoir (sur une entrée analogique) de top de dégivrage
- Bouton poussoir (sur une entrée analogique) d'ouverture/de fermeture du rideau de nuit
- Contact de porte, compartiment positif
- Signal jour/nuit externe (augmentation de la température de référence si une couverture de nuit est utilisée).
- Jusqu'à 10 entrées digitales générales pour les signaux provenant d'autres commandes automatiques permettant d'activer la fonction d'alarme du régulateur

### Sorties tout/rien

*Sorties de relais*

- Dégivrage (un par section)
- Cordons chauffants
- Moteur de ventilateur
- Eclairage
- Compresseur (appel de froid)
- Relais d'alarme
- Electrovanne (EVR)
- Vanne de vidange, vanne sur la ligne d'aspiration
- Rideau de nuit
- Cordon chauffant de l'égouttoir
- Fonctions générales

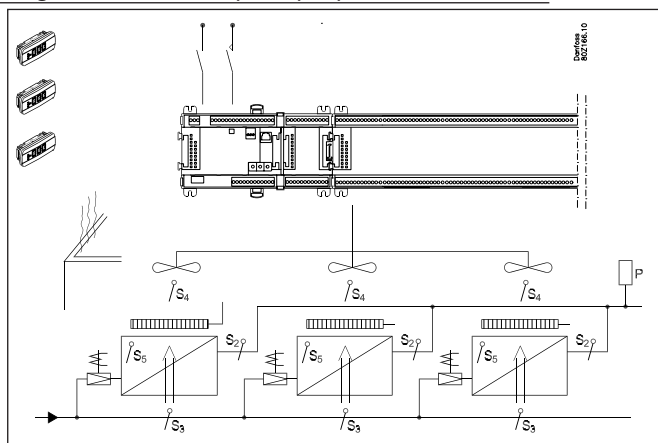
*AKV Sorties Solid state*

Les sorties Solid State du module régulateur sont surtout destinées aux détenteurs AKV, mais elles sont également capables d'assurer les fonctions mentionnées sous « Sorties de relais ».

(La sortie sera toujours ouverte si l'alimentation en tension du régulateur fait défaut.)

### Sortie analogique

- Signal 0-10 V pour régulation de la vanne ou ventilateur avec EC moteur.
- Signal de commande pas-à-pas pour vanne ETS/CCMT



Data from this example is used in the planning table on the next page.

Pour l'exemple actuel, nous utilisons les modules suivants :

- Régulateur AK-CC 750A
- AK-XM 101A
- 3 piécs. EKA 163B

S'il y avait besoin d'une sortie supplémentaire, l'extension nécessaire serait un module AK-XM 205A ou B.



## 8 Longueur

Si vous utilisez beaucoup de modules d'extension, le régulateur est prolongé en conséquence. La série de modules est une unité continue qui ne doit pas être rompue.

Si la rangée devient plus longue que prévue, elle peut être divisée par un AK-CM 102.

La largeur unitaire est 72 mm.

Les modules de la série 100 comprennent 1 unité

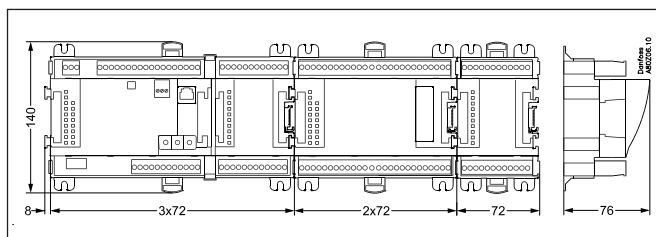
Les modules de la série 200 comprennent 2 unités

Le régulateur comprend 3 unités

La longueur d'une unité d'ensemble est donc  $n \times 72 + 8$

ou autrement dit :

Module	Type	Nombre	à	Longueur
Module régulateur	Série 300	1	x	224
Module d'extension	Série 200	-	x	144
Module d'extension	Série 100	-	x	72
<b>Longueur hors tout</b>				= ___ mm



Exemple:

Module régulateur + 1 module d'extension série 100 =  
 $224 + 72 = 296$  mm.

## 9 Accouplement des modules

Commencer par le module régulateur de base et connecter ensuite les modules d'extension choisis. L'ordre d'installation est sans importance.

Il ne faut pas, par contre, changer l'ordre des Modules après que la programmation du régulateur est faite, en particulier les connexions se trouvant sur quels modules et sur quelles bornes.

Les modules sont fixés l'un à l'autre et maintenus ensemble par un connecteur qui transmet aussi la tension d'alimentation et la transmission de données interne au Module suivant.

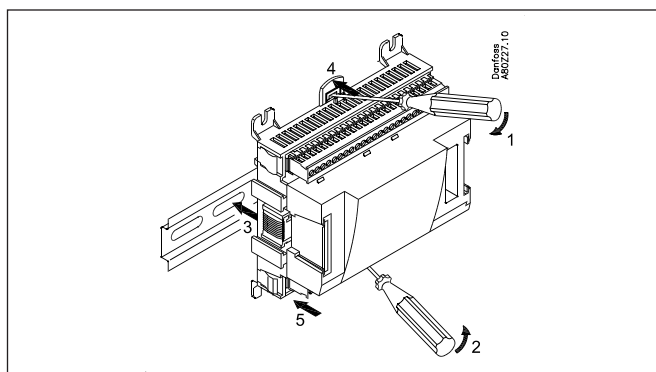
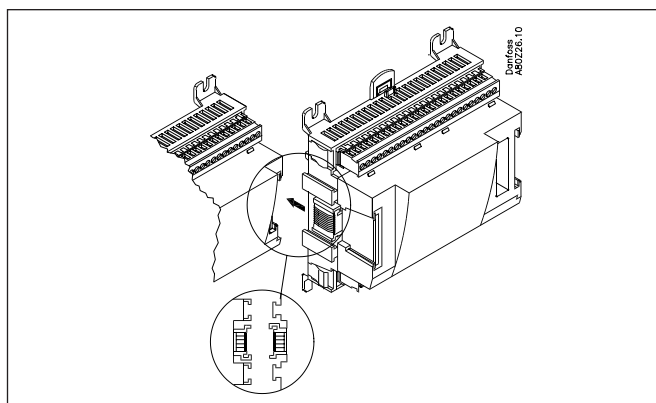
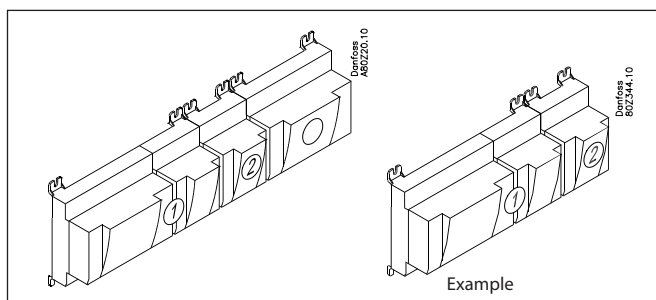
Mettre toujours les appareils hors tension pour le montage et le démontage.

Le connecteur du Module de base est protégé par un capuchon : installer ce capuchon sur le dernier connecteur libre pour le protéger contre la pénétration d'impuretés et les courts-circuits.

Après démarrage, le régulateur contrôle en permanence si la connexion aux Modules subséquents est intacte. Cet état est affiché par une diode lumineuse.

Si les deux fixations rapides du au rail DIN sont en position ouverte, on peut glisser le module en place sur le rail, quelle que soit la place du module dans l'ordre.

Le démontage se fait lui aussi avec les deux fixations rapide en position ouverte.



## 10 Décidez les point de raccordement

Toutes les connexions seront programmées avec leur point de départ (module et point), c'est à dire, en principe, que leur emplacement importe peu, à condition de choisir le type correct d'entrée ou de sortie.

- Le régulateur de base est le Module n° 1, le module suivant est n° 2 et ainsi de suite.
- Un point est constitué par les deux ou trois bornes d'une entrée ou d'une sortie (deux bornes pour un capteur et trois bornes pour un relais, par exemple).

Procédez à ce point aux préparatifs du schéma de raccordement et de la programmation (configuration) définies. Pour faciliter cette tâche, remplissez le schéma de raccordement pour les Modules actuels.

Principe:

Nom	Module	Point	Fonction
<i>p.ex compresseur 1</i>	x	x	ON
<i>p.ex compresseur 2</i>	x	x	ON
<i>p. ex relais d'alarme</i>	x	x	OFF
<i>p.ex Interrupteur principal</i>	x	x	Fermeture
<i>p.ex P0</i>	x	x	AKS 32R (-1 - 6 bar)

Le schéma de raccordement du régulateur et des éventuels modules d'extension est relevé plus loin dans le manuel, à partir du chapitre « Sommaire de modules ».

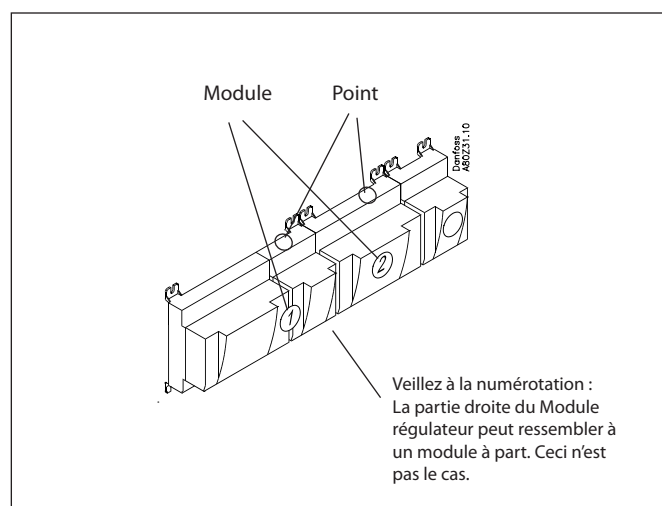
Pour le régulateur :

Signal	Modul	Punkt	Klemme	Signal type / Aktive ved
		1 (AI 1)	1 - 2	
		2 (AI 2)	3 - 4	
		3 (AI 3)	5 - 6	

- Les colonnes 1, 2, 3 et 5 sont destinées à la programmation
- Les colonnes 2 et 4 sont destinées au schéma de raccordement.

Exemple :

Signal	Module	Point	Borne	Type signal / Actif à
Température du air - S3A	<b>1</b>	1 (AI 1)	1 - 2	Pt 1000
Température du air - S3B		2 (AI 2)	3 - 4	Pt 1000
Température du air - S3C		3 (AI 3)	5 - 6	Pt 1000
Température du air - S4A		4 (AI 4)	7 - 8	Pt 1000
Température du air - S4B		5 (AI 5)	9 - 10	Pt 1000
Température du air - S4C		6 (AI 6)	11 - 12	Pt 1000
Capteur de dégivrage - S5A		7 (AI 7)	13 - 14	Pt 1000
Capteur de dégivrage - S5B		8 (AI 8)	19 - 20	Pt 1000
Capteur de dégivrage - S5C		9 (AI 9)	21 - 22	Pt 1000
Température du gaz - S2A		10 (AI 10)	23 - 24	Pt 1000
Pression d'évaporation - P0		11 (AI 11)	25 - 26	AKS32R-12
AKV A		12 (DO 1)	31 - 32	-
AKV B		13 (DO 2)	33 - 34	-
AKV C		14 (DO 3)	35 - 36	-
Ventilateur		15 (DO 4)	37 - 38	ON
Dégivrage A		16 (DO 5)	39-40-41	ON
Dégivrage B		17 (DO6)	42-43-44	ON
Dégivrage C		18 (DO7)	45-46-47	ON
Rails anti buée (porte anti buée)		19 (DO8)	48-49-50	ON
			24	-
			25	-



Conseil

En annexe, 80 types d'installations générales sont décrits. Si votre usine ressemble de près à l'un des types présentés, vous pouvez utiliser les points de raccordement indiqués pour ce type.

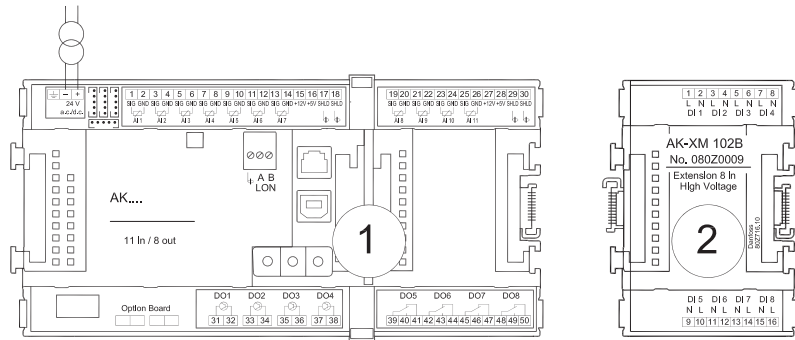
Signal	Module	Point	Borne	Type signal / Actif à
Température du gaz - S2B	<b>2</b>	1 (AI 1)	1 - 2	Pt 1000
Température du gaz - S2C		2 (AI 2)	3 - 4	Pt 1000
Marche/arrêt externe		3 (AI 3)	5 - 6	Ouvert
nettoyage du meuble (poussoir)		4 (AI 4)	7 - 8	Ouvert
		5 (AI 5)	17 - 18	
		6 (AI 6)	19 - 20	
		7 (AI 7)	21 - 22	
		8 (AI 8)	23 - 24	

# 11

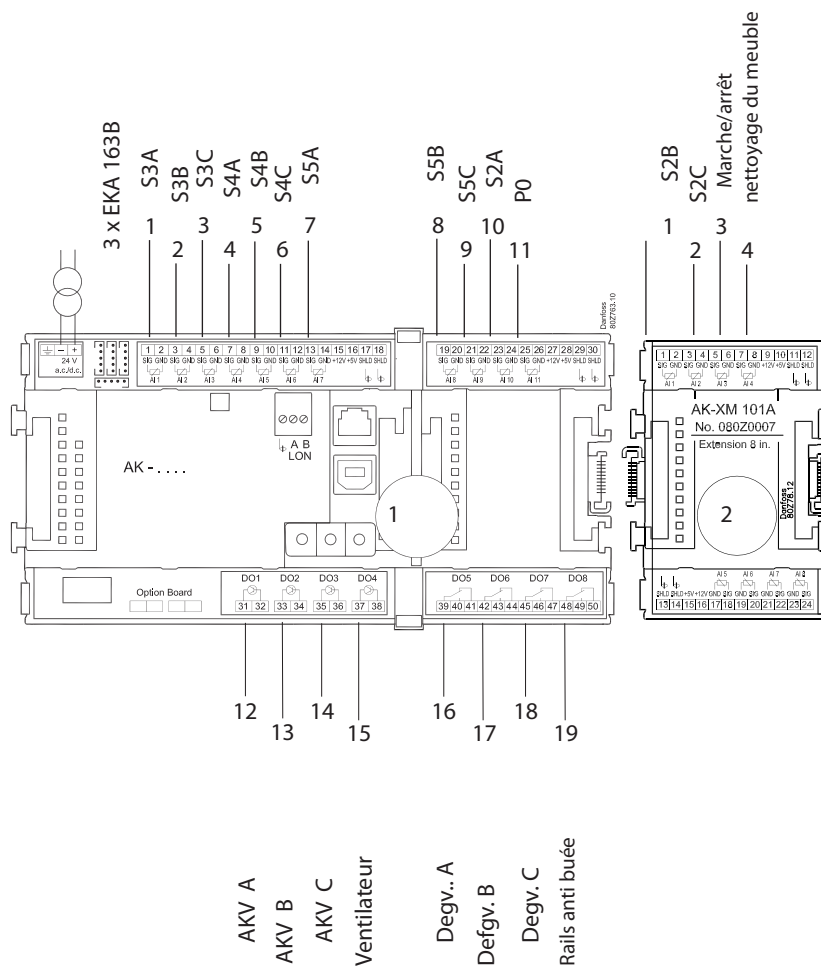
## Schéma de raccordement

Demandez les plans de chaque module à Danfoss.  
Format = dwg et dxf.

Vous pouvez ensuite inscrire le numéro du module dans le cercle et tracer les raccordements.



### Exemple



## 12

### Tension d'alimentation

La tension d'alimentation est branchée uniquement sur le module régulateur de base. Les autres modules sont alimentés par les connecteurs reliant les modules.

La tension doit être 24 V +/-20%. Il faut utiliser un transformateur par module régulateur. Le transformateur doit être de classe II. Le 24 V ne doit pas être partagé avec d'autres régulateurs ou appareils. Les entrées et les sorties analogiques ne sont pas galvaniquement isolées de la tension d'alimentation.

Ne pas mettre à la terre le secondaire du transformateur.

L'alimentation des vannes à moteur pas-à-pas doit provenir d'une alimentation électrique séparée. Voir AK-XM 208C.

Il est nécessaire d'entretenir la tension destinée au régulateur et aux vannes à l'aide d'un d'alimentation sans coupure (UPS).

Exemple:

Régulateur principal	8 VA
+ 1 module d'extension série 100	2 VA
	-----

Puissance du transformateur (minimum)10 VA

### Puissance du transformateur

Le besoin en puissance augmente avec le nombre de Modules installés :

Module	Type	Nombre à	Puissance
Régulateur de base		1 x 8 =	8 VA
Module d'extension	série 200	- x 5 =	__ VA
Module d'extension	série 100	- x 2 =	__ VA
Au total			__ VA

### Transmetteur de pression commune

Si plusieurs régulateurs reçoivent un signal du même transmetteur de pression, l'alimentation des régulateurs concernés doit être câblée pour qu'il ne soit pas possible d'éteindre l'un des régulateurs sans également éteindre les autres. (Si un régulateur est éteint, le signal sera diminué, et tous les autres régulateurs recevront un signal qui est trop bas.)

# Sommaire des modules

## 1. Régulateur

Type	Fonction	Utilisation	Langue	Numéros de code	Exemple
AK-CC 750A	Régulateurs d'évaporateurs	1, 2, 3 ou 4 sections	Anglais, allemand, français, Italien, hollandais, espagnol, portugais, danois, finlandais, polonais, russe, tchèque	<b>080Z0140</b>	<b>x</b>

## 2. Extension modules and survey for inputs and outputs

Type	Entrées analogiques	Sorties tout/rien		Entrées de tension tout/rien (Signal DI)		Sorties analogiques	Sorties pas-à-pas	Module avec commutateurs	Numéros de code	Exemple
	Pour capteurs, transmetteurs de pression etc.	Relais (SPDT)	Relais statique	Basse tension (80 V maxi)	Haute tension (260 V maxi)	0-10 V c.c.	Pour vannes avec l'étage de commande			
Régulateur	11	4	4	-	-	-	-	-	-	
Module d'extension										
AK-XM 101A	8								<b>080Z0007</b>	<b>x</b>
AK-XM 102A				8					<b>080Z0008</b>	
AK-XM 102B					8				<b>080Z0013</b>	
AK-XM 103A	4					4			<b>080Z0032</b>	
AK-XM 204A		8							<b>080Z0011</b>	
AK-XM 204B		8						x	<b>080Z0018</b>	
AK-XM 205A	8	8							<b>080Z0010</b>	
AK-XM 205B	8	8						x	<b>080Z0017</b>	
AK-XM 208C	8						4		<b>080Z0023</b>	
Le Module d'extension ci-dessous est installé sur la carte imprimée à l'intérieur du Module régulateur de base. La carte ne peut loger qu'un seul Module.										
AK-OB 110						2			<b>080Z0251</b>	

## 3. Commande et accessoires AK

Type	Fonction	Utilisation	Numéros de code	Exemple
<b>Opération</b>				
AK-ST 500	Logiciel pour la commande des régulateurs AK	AK-commande	<b>080Z0161</b>	<b>x</b>
-	Câble reliant le PC et le régulateur AK	USB A-B (standard IT cable)	-	<b>x</b>
<b>Accessoires</b> <b>Module alimentation 230 V / 115 V jusqu'à 24 V</b>				
AK-PS 075	18 VA	Alimentation du régulateur	<b>080Z0053</b>	<b>x</b>
AK-PS 150	36 VA		<b>080Z0054</b>	
<b>Accessoires</b> <b>Afficheur externe pour raccordement au module régulateur. Pour indiquer la température de meuble, par exemple.</b>				
EKA 163B	Afficheur		<b>084B8574</b>	<b>xxx</b>
EKA 164B	Afficheur avec boutons de commande		<b>084B8575</b>	
MMIGRS2	Afficheur graphique avec commande		<b>080G0294</b>	
-	Câble entre afficheur et régulateur	Longueur = 2 m	<b>084B7298</b>	<b>xxx</b>
		Longueur = 6 m	<b>084B7299</b>	
-	Câble entre afficheur graphique type MMIGRS2 et régulateur (régulateur avec fiche RJ11)	Longueur = 1,5 m	<b>080G0075</b>	
		Longueur 3 m	<b>080G0076</b>	
<b>Accessoires</b> <b>Modules de communication pour régulateurs lorsque les modules ne peuvent être raccordés en continu</b>				
AK-CM 102	Module de communication	Transmission de données pour modules d'extension externes	<b>080Z0064</b>	

## 3. Montage et câblage

---

Ce chapitre décrit la façon dont le régulateur est :

- Monté
- Raccordé

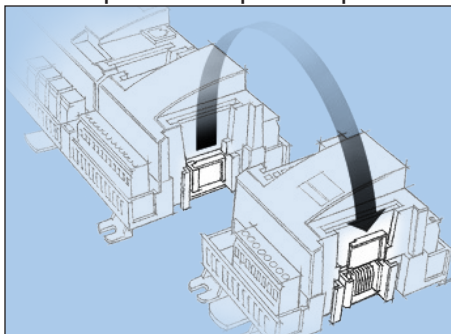
Nous avons choisi dans cet exemple de reprendre le point de départ que nous avons précédemment utilisé, à savoir les Modules suivants :

- module de régulateur AK-CC 750A
- module de sortie analogique AK-XM 101A
- 3 piécs EKA 163B display

# Montage

## Montage d'un module E/S sur le module de base

### 1. Pour déplacer le capuchon protecteur

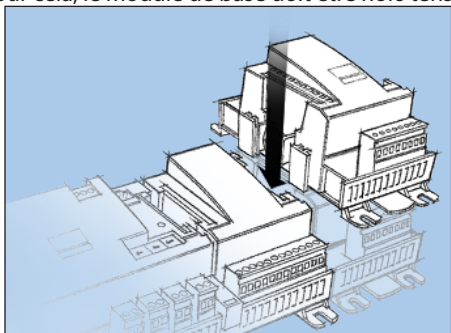


Enlevez le capuchon du connecteur situé à droite du module de base.

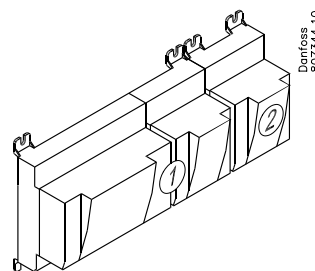
Placez le capuchon sur le connecteur à droite du module E/S qui sera monté tout à fait à droite sur l'ensemble AK.

### 2. Connectez le module E/S sur le module de base

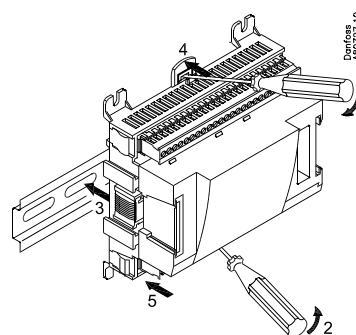
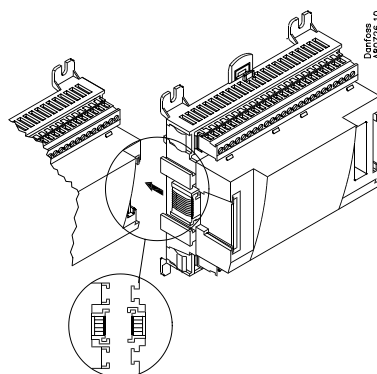
Pour cela, le module de base doit être hors tension.



Dans notre exemple, une module d'extension doivent être montés sur le module de base. L'ordre est le suivant :



Tous les réglages suivants concernant les deux modules d'extension sont déterminés par cet ordre.



Quand les deux clips du rail DIN sont en position ouverte, le module peut s'intercaler sur le rail DIN, quelle que soit la série du module. Le démontage se déroule de la même façon, les deux clips en position ouverte.

## Câblage

A la conception, l'on a déterminé la fonction qui doit être raccordée et l'endroit du raccordement.

### 1. Raccordement des entrées et des sorties

Les schémas ci-contre illustrent notre exemple :

Signal	Module	Point	Borne	Type signal / Actif à
Température du air - S3A	<b>1</b>	<b>1</b> (AI 1)	<b>1 - 2</b>	Pt 1000
Température du air - S3B		<b>2</b> (AI 2)	<b>3 - 4</b>	Pt 1000
Température du air - S3C		<b>3</b> (AI 3)	<b>5 - 6</b>	Pt 1000
Température du air - S4A		<b>4</b> (AI 4)	<b>7 - 8</b>	Pt 1000
Température du air - S4B		<b>5</b> (AI 5)	<b>9 - 10</b>	Pt 1000
Température du air - S4C		<b>6</b> (AI 6)	<b>11 - 12</b>	Pt 1000
Capteur de dégivrage - S5A		<b>7</b> (AI 7)	<b>13 - 14</b>	Pt 1000
Capteur de dégivrage - S5B		<b>8</b> (AI 8)	<b>19 - 20</b>	Pt 1000
Capteur de dégivrage - S5C		<b>9</b> (AI 9)	<b>21 - 22</b>	Pt 1000
Température du gaz - S2A		<b>10</b> (AI 10)	<b>23 - 24</b>	Pt 1000
Pression d'évaporation - P0		<b>11</b> (AI 11)	<b>25 - 26</b>	AKS32R-12
AKV A		<b>12</b> (DO 1)	<b>31 - 32</b>	-
AKV B		<b>13</b> (DO 2)	<b>33 - 34</b>	-
AKV C		<b>14</b> (DO 3)	<b>35 - 36</b>	-
Ventilateur		<b>15</b> (DO 4)	<b>37 - 38</b>	ON
Dégivrage A		<b>16</b> (DO 5)	<b>39-40-41</b>	ON
Dégivrage B		<b>17</b> (DO6)	<b>42-43-44</b>	ON
Dégivrage C		<b>18</b> (DO7)	<b>45-46-47</b>	ON
Rails anti buée (porte anti buée)		<b>19</b> (DO8)	<b>48-49-50</b>	ON
		<b>24</b>	-	
		<b>25</b>	-	

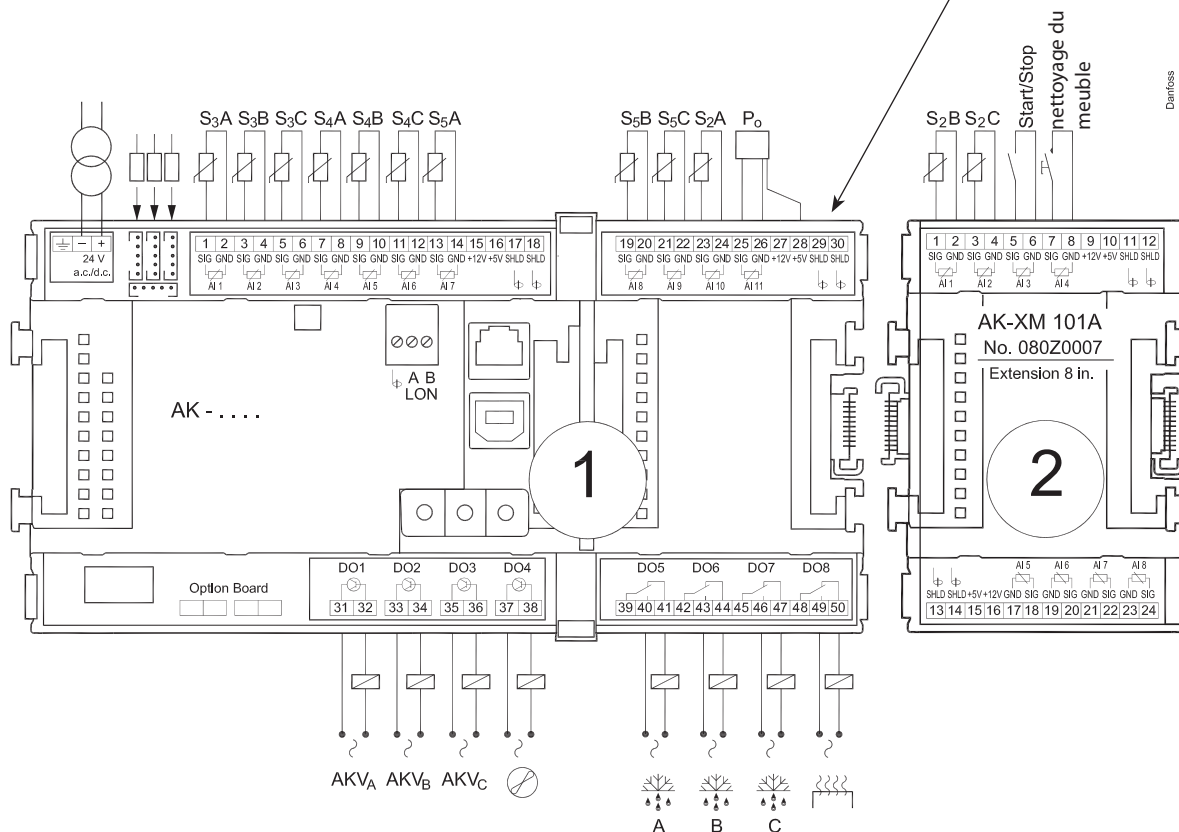
Signal	Module	Point	Borne	Type signal / Actif à
Température du gaz - S2B	<b>2</b>	<b>1</b> (AI 1)	<b>1 - 2</b>	Pt 1000
Température du gaz - S2C		<b>2</b> (AI 2)	<b>3 - 4</b>	Pt 1000
Marche/arrêt externe		<b>3</b> (AI 3)	<b>5 - 6</b>	Ouvert
nettoyage du meuble (poussoir)		<b>4</b> (AI 4)	<b>7 - 8</b>	Ouvert
		<b>5</b> (AI 5)	<b>17 - 18</b>	
		<b>6</b> (AI 6)	<b>19 - 20</b>	
		<b>7</b> (AI 7)	<b>21 - 22</b>	
		<b>8</b> (AI 8)	<b>23 - 24</b>	

Le fonctionnement au niveau des fonctions de contact est ici présenté dans la dernière colonne.

Voici les raccordements de l'exemple actuel :

Attention :  
maintenez les câbles de transmission  
à distance des câbles haute tension.

Le blindage des câbles de trans-  
mettreur de pression doit être relié  
au régulateur uniquement.



## 2. Raccordement du réseau LON

L'installation de la transmission de données doit être conforme aux normes spécifiées dans le document RC8AC.

## 3. Raccordement de la tension d'alimentation

L'alimentation en 24 V est à proscrire pour d'autres régulateurs ou appareils. Il ne faut pas relier les bornes à la terre.

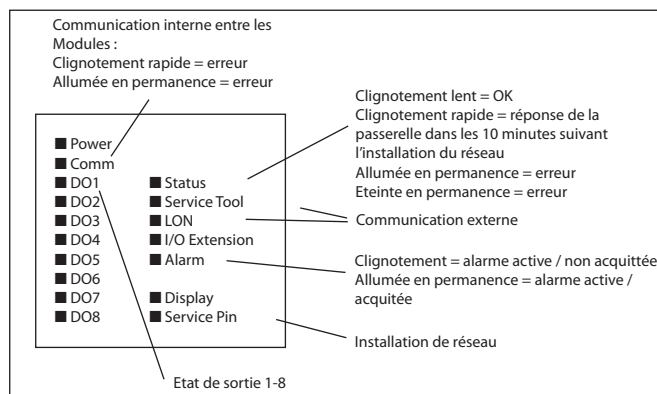
## 4. Suivre les indications des diodes lumineuses

Lorsque le régulateur est mis sous tension, il est soumis à un contrôle interne.  
Le régulateur est prêt après une minute (la diode « Status » émet un clignotement lent).

## 5. En cas de réseau

Réglez l'adresse et activez le Service Pin.  
Lorsque le régulateur est correctement installé sur le réseau, la diode « Status » clignote rapidement pendant 10 minutes.

## 6. Le régulateur est maintenant prêt à être configuré.



## 4. Configuration et opération

---

Ce chapitre décrit la façon dont le régulateur est :

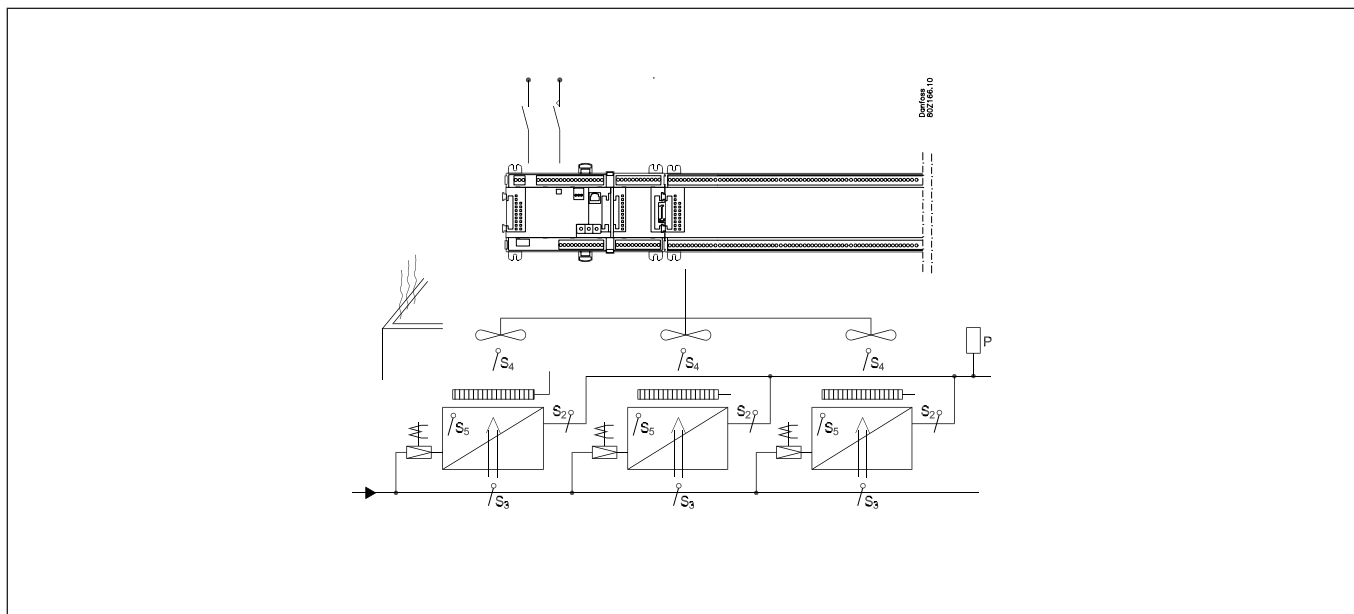
- configuré
- commandé

Nous avons choisi dans cet exemple de reprendre le point de départ que nous avons précédemment utilisé, à savoir un meuble frigorifique avec 3 évaporateurs.

L'exemple est illustré en page suivante.

## Exemple d'installation frigorifique

Nous avons choisi de décrire la configuration par un exemple concernant un meuble frigorifique avec 3 évaporateurs. L'exemple est le même que celui qui est présenté sous le chapitre "Design" à savoir que le régulateur est un AK-CC 750A + modules d'extension.



### Meuble frigorifique

- Réfrigérant R134a
- 3 évaporateurs
- Dégivrage électrique sur chaque section
- Ventilateurs
- Rails chauffants
- 3 écrans pour la surveillance de la température des sections

### Production de froid :

- 3 détendeurs AKV
- La surchauffe est contrôlée par un transmetteur de pression P0 et deux sondes S2
- S3 est une sonde alarme
- S4 est une sonde thermostatique
- Régime de nuit sur 3 K

### Dégivrage:

- L'arrêt du dégivrage est individuel, commandé par température (S5)
- La production de froid est redémarrée à l'achèvement des deux dégivrages

### Ventilateurs:

- En marche pendant le dégivrage

### Nettoyage :

- Poussoir pour lancer puis arrêter le nettoyage

### Autres:

- Interrupteur principal externe utilisé

### Pour l'exemple actuel, nous utilisons les modules suivants :

- Régulateur AK-CC 750A
- Module de entrée analogique AK-XM 101A

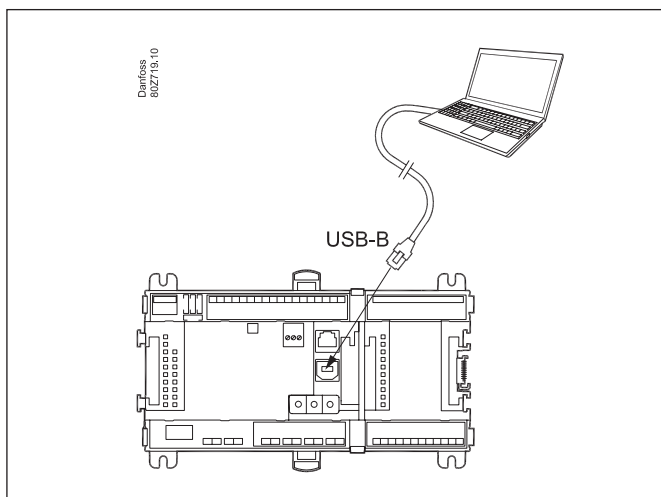
Il y a également un interrupteur principal interne pour le réglage. Avant de procéder à la régulation, les deux doivent être en position « ON ».

Les modules utilisés sont sélectionnés au cours de la phase de conception.

# Configuration

## Raccordement du PC

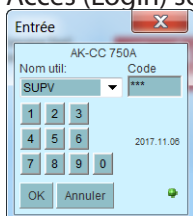
Raccordez au régulateur le PC chargé du programme « Service Tool ».



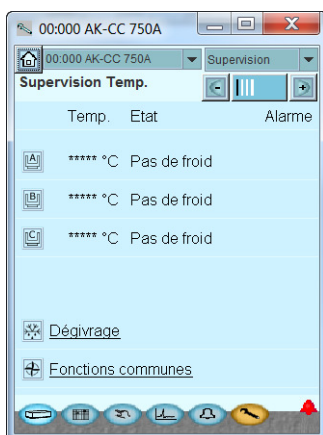
Avant de démarrer le programme Service Tool, il faut que le régulateur soit allumé (la diode « Status » clignote).

### Démarrage du programme Service Tool

### Accès (Login) sous le nom SUPV (Superviseur)

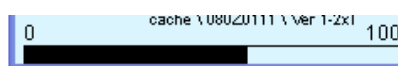


Choisissez SUPV et inscrivez le code d'accès correspondant.



Pour le raccordement et la commande du programme « AK-Service tool », il est conseillé de se référer au manuel du programme.

Après le raccordement du Service Tool à une nouvelle version d'un régulateur, la première mise en route prendra plus de temps que normale — des informations sont obtenues du régulateur. On peut vérifier le temps écoulé sur la barre en dessous de l'écran.



Lors de la livraison du régulateur, le code d'accès est 123. Après accès au régulateur, son écran général apparaît.

Dans ce cas, l'écran général est vide. En fait, le régulateur n'a pas encore été configuré.

La cloche d'alarme rouge en bas à droite indique une alarme active dans le régulateur. Dans notre cas, l'alarme est active parce que l'horloge du régulateur n'a pas encore été réglée.

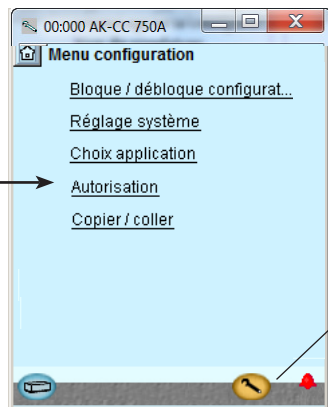
## Authorization

### 1. Appel du menu de configuration

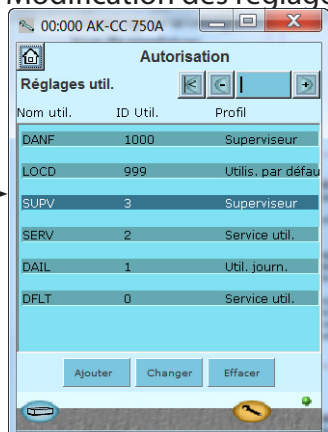
Appuyez sur le bouton orange (Outil) en bas de l'écran.



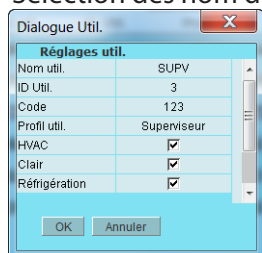
### 2. Autorisation



### 3. Modification des réglages utilisateur 'SUPV'



### 4. Sélection des nom d'utilisateur et code d'accès



### 5. Ouvrir une nouvelle session avec le nom d'utilisateur et le nouveau code d'accès

À sa livraison, le régulateur est configuré avec une autorisation standard pour les différentes interfaces utilisateur. Ce réglage doit être modifié et adapté à l'installation. Il peut être effectué maintenant ou ultérieurement.

Il convient d'utiliser ce bouton autant de fois que vous souhaitez avancer dans cet écran.

Ici, à gauche, toutes les fonctions n'apparaissent pas encore. De plus en plus apparaissent au fur et à mesure que l'on avance dans la configuration.

Appuyez sur la ligne « **Authorization** » pour appeler l'écran de configuration d'utilisateur.

Choisissez la ligne **SUPV**

Appuyez sur le bouton « **Changer** ».

C'est ici que vous pouvez sélectionner le superviseur pour le système en question et définir un code d'accès pour cette personne.

Le régulateur utilisera la même langue que celle choisie dans le Service Tool, mais uniquement s'il dispose de cette langue. Si la langue n'est pas disponible dans le régulateur, les réglages et affichages seront affichés en anglais.

Pour actionner la nouvelle réglage, accédez à nouveau au régulateur sous le nouveau nom et utilisant le code d'accès correspondant.

Pour appeler l'écran Login (accès), appuyez sur le icône en haut à gauche de l'écran.

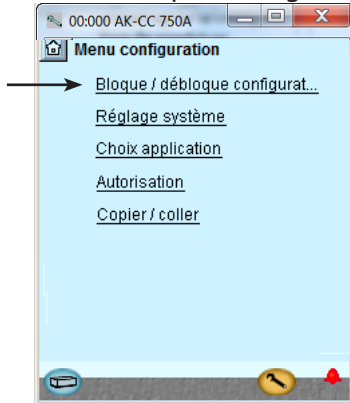


## Débloquage de la configuration du régulateur

### 1. Appel du menu de configuration



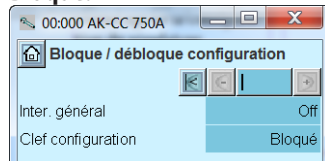
### 2. Choisir Bloquer configuration



### 3. Choisir Clef configuration

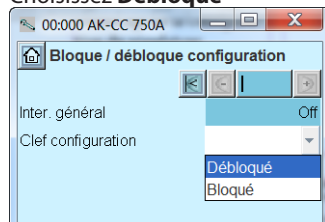
Appuyez sur la case bleue marquée

**Bloqué.**



### 4. Choisir Débloqué

Choisissez **Débloqué**



*Pour davantage d'informations sur les diverses possibilités de réglage, voir ci-dessous. Les chiffres font référence aux chiffres et aux de la colonne de gauche. L'illustration présente uniquement les installations et les affichages nécessaires pour une configuration déterminée.*

Le régulateur ne peut être configuré que s'il est « Bloqué ».

Il ne peut être réglé que lorsqu'il est verrouillé.

Les changements concernant les réglages des entrées et sorties ne sont activés que lorsque le régulateur est « Bloqué ».

L'on peut procéder à des changements de valeurs lorsqu'il est bloqué mais uniquement pour les réglages qui n'endommagent pas la configuration.

#### Généralités

**De nombreux réglages dépendent de réglages précédents. Cela s'explique par le fait qu'une fonction n'est visible (et donc ajustable) que si une fonction parente préalable a autorisé l'accès à cette fonction subordonnée.**

Par exemple, la ligne « Clé configuration » ne s'affiche pas si l'interrupteur général est réglé sur On. Lorsque l'interrupteur général est sur Off et que la régulation est donc arrêtée, il est possible de régler la clé de configuration.

#### 3-

##### Inter. général

Sert à démarrer et arrêter la régulation. Lorsque l'interrupteur général est réglé sur Off, toutes les sorties sont en mode veille et toutes les alarmes sont annulées. L'interrupteur général doit être réglé sur Off avant de pouvoir débloquer la clé de configuration.

##### Clef configuration

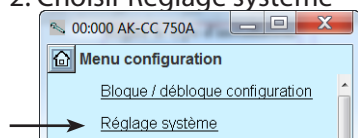
Le régulateur ne peut être configuré entièrement que lorsque la clé de configuration est réglée sur « Débloqué ». Les réglages s'appliquent dès que la clé est remise sur « Bloqué ». À ce moment, le régulateur contrôle le réglage des fonctions et les compare avec les réglages des entrées et sorties. Les réglages importants ne peuvent plus être modifiés tant que la configuration n'est pas à nouveau débloquée.

## Réglage système

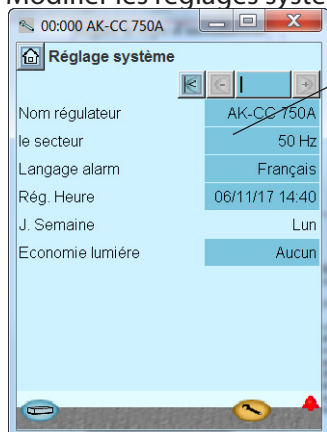
### 1. Appel du menu de configuration



### 2. Choisir Réglage système



### 3. Modifier les réglages système



Chaque réglage système peut être modifié en appuyant sur la case bleue du réglage ; inscrivez ensuite la valeur désirée.

#### 3-

##### **Nom régulateur**

Lors du réglage du temps, l'heure du PC peut être transférée au régulateur.

##### **Le secteur**

Réglez la fréquence.

##### **Langage alarm**

Sélectionnez la langue d'affichage du message d'alarme ici. Le message d'alarme peut être dans une langue différente de celle utilisée pour l'exploitation.

##### **Horloge**

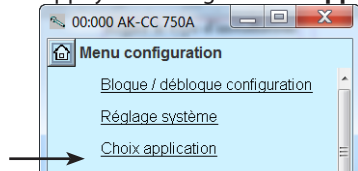
Au moment de raccorder le régulateur à un réseau, la date et l'heure seront automatiquement réglées par le concentrateur du réseau. Ceci s'applique aussi pour le passage entre heure d'été et heure d'hiver. En cas de coupure de courant, l'horloge sera maintenue pendant au moins 12 heures.

## Régler le type d'installation

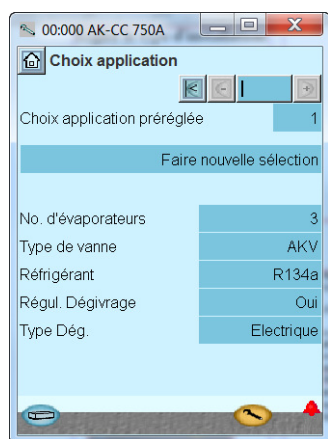
1. Appel du menu de configuration

2. Choisir Choix type Inst.

Appuyez sur la ligne **Choix application**



3. Choisir Choix type appl.



Pour le réglage du type d'installation, l'on peut procéder de deux façons :  
l'une ou l'autre

Dans cet exemple, nous avons décidé d'utiliser la seconde méthode. Il faut sélectionner ici :

- Evaporateur 3
- Vanne AKV
- Réfrigérant = R134a
- Dégivrage
- Dégivrage = électrique

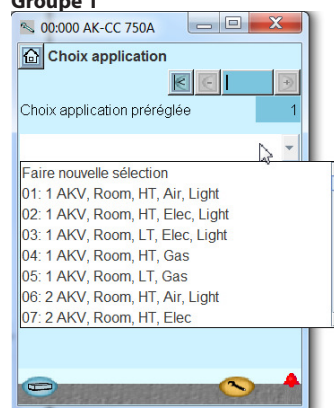
4. Autres définitions

Après avoir choisi l'application, nous feuilletons les autres écrans de configuration pour contrôler s'il faut modifier certains réglages prédéfinis.

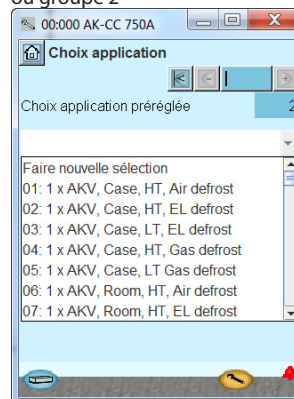
Dans notre exemple, il faut entre autres choisir le réfrigérant (via l'écran montré ci-dessus) et il faut ajouter des réglages de démarrage/arrêt externes (via l'écran des fonctions communes suivant).

- **Contrôlez les réglages en face de chacune des fonctions**

3-  
**Select pre-configured application**  
**Groupe 1**



ou groupe 2



Cet réglage proposera un choix entre une série de combinaisons prédéfinies qui déterminent simultanément les endroits de raccordement.

En fin de manuel vous est présenté un aperçu des possibilités et des raccordement.

Après réglage de cette fonction, le régulateur s'éteint et redémarre. Après redémarrage, cet ensemble de réglages sera enregistré. Y compris les raccordement. Poursuivez les réglages et vérifiez les valeurs.

Si vous modifiez l'un ou l'autre réglage, les nouveaux réglages seront applicables.

### No d'évaporateurs

Sélectionnez le nombre d'évaporateurs que doit commander le régulateur.

### Type de vanne

Choisissez ici le type de vanne approprié.

Vanne AKV

LLSV, électro vanne (au détendeur thermostatique).

STEP (Vanne ETS / CCM / CCMT)

AO (Tension analog.)

### Facteur d'échelle pour vanne pas-à-pas et sortie analogique

La capacité de la vanne peut être réduite ici.

LLSV, Electrovanne (à pas pas à pas)

Temporisation arrêt LLSV

Temporisation après que la vanne pas-à-pas commence à se fermer jusqu'à ce que l'électrovanne se ferme.

### Réfrigérant

Ici le choix s'effectue dans une liste de réfrigérants prédéfinis. Si le réfrigérant souhaité n'est pas dans la liste, sélectionnez « Défini par utilisateur ». Vous pouvez ensuite saisir les 3 constantes représentant le réfrigérant. Ces 3 constantes sont disponibles auprès de Danfoss.

### Régul. Dégivrage

Définissez si les évaporateurs doivent commander le dégivrage.

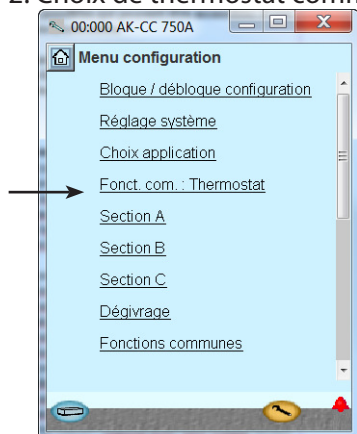
### Type Dégivrage

Vous pouvez choisir un dégivrage naturel, un dégivrage électrique dégivrage gaz chaud ou fluide intermédiaire chaud.

## Définition de thermostat

### 1. Appel du menu de configuration

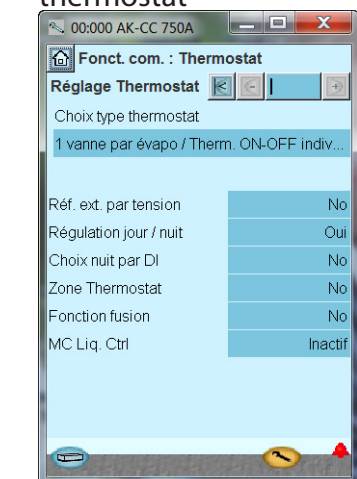
### 2. Choix de thermostat commun



Le menu de configuration a changé : il comprend maintenant plusieurs réglages qui sont tous fonction du type d'installation choisi.

Par exemple, nous avons précédemment sélectionné 3 évaporateurs. Cela signifie que 3 sections sont désormais affichées.

### 3. Choix des fonctions du thermostat



Réglages de notre exemple :

- On/off thermostat
- Thermostat individuel dans chaque section
- Régulation jour/nuit
- Pas de fonction fusion, car il s'agit d'un meuble frigorifique

Les réglages sont illustrés ici.

#### MC Liq. Ctrl

Choisissez parmi les fonctions suivantes :

- Déconnecté. L'écoulement de liquide n'est pas autorisé.
- L'écoulement de liquide SH seul. Arrêté par un signal du dispositif système.
- L'écoulement de liquide CommonDI. Arrêté par un signal DI commun

En fonction des réglages effectués, de nouveaux réglages peuvent être disponibles pour les fonctions sélectionnées.

La liste dans la colonne de droite contient toutes les fonctions possibles qui peuvent être accessibles d'une manière ou d'une autre.

Pour en savoir plus sur les fonctions individuelles au-delà de la brève description ci-dessous, reportez-vous aux informations complémentaires au chapitre 5 du manuel.

#### 3 -

##### Type Thermostat

Choisissez parmi les fonctions de thermostat suivantes :

- 1 vanne pour tous les évaporateurs/thermostat ON/OFF (marche/arrêt) commun  
Ici, une seule vanne est utilisée pour tous les évaporateurs. La température est régulée par un thermostat ON/OFF (marche/arrêt) en fonction des réglages de la section A
- 1 vanne par évaporateur/thermostat ON/OFF (marche/arrêt) commun  
Ici, une vanne est utilisée pour chaque évaporateur. La température est régulée dans toutes les sections d'évaporateur par un thermostat ON/OFF (marche/arrêt) en fonction des réglages de la section A.
- 1 vanne par évaporateur/thermostat ON/OFF (marche/arrêt) individuel  
Ici, une vanne est utilisée pour chaque évaporateur. La température est régulée individuellement par un thermostat ON/OFF (marche/arrêt) dans chaque section d'évaporateur.
- 1 vanne par évaporateur / thermostat modulant individuel  
Ici, une vanne est utilisée pour chaque évaporateur. La température est régulée individuellement dans chaque section d'évaporateur selon un principe de modulation.

##### Régulation Thermostat

Indiquez si vous souhaitez un contrôle par thermostat individuel dans chaque section ou que toutes les sections suivent le thermostat de la section A.

##### Réf. Ext. par tension

Définissez l'utilisation ou non d'un signal de tension externe pour le décalage de la référence du thermostat.

##### Décalage réf. ext. a signal max

Valeur de décalage au signal max. (5 ou 10 V).

##### Décalage réf. ext. a signal min.

Valeur de décalage au signal min. (0,1 ou 2 V).

##### Régulation jour / nuit

Choisissez si la température du thermostat doit augmenter pour le fonctionnement nocturne.

(Les valeurs de décalage nocturne doivent être réglées dans chaque section en Kelvin.)

##### Choix nuit par DI

Définissez si le décalage de nuit a lieu avec un signal d'entrée. (À l'inverse, le signal peut être généré par une programmation hebdomadaire interne ou par l'administrateur système via la transmission de données.)

##### Zone Thermostat

Choisissez si le thermostat doit basculer entre deux réglages de référence (les valeurs peuvent être réglées dans chaque section).

**Définissez si la modification doit être initialisé par bouton poussoir ou commutateur.**

##### Zone Thermostat par DI

Déterminez si la référence doit être effectuée par un signal sur une entrée digitale.

##### Fonction fusion

Définissez si vous souhaitez que le régulateur réalise une fonction de fusion.

##### Interval fusion

Définissez le temps s'écoulant entre deux intervalles de fusion.

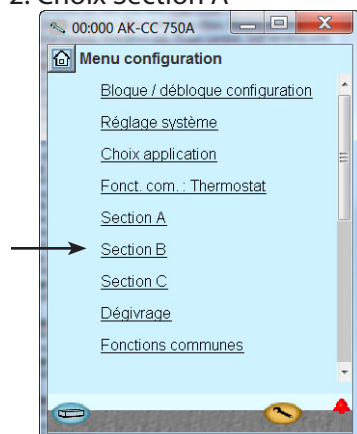
##### Durée fusion

Réglez le temps de fusion.

## Définition de sections

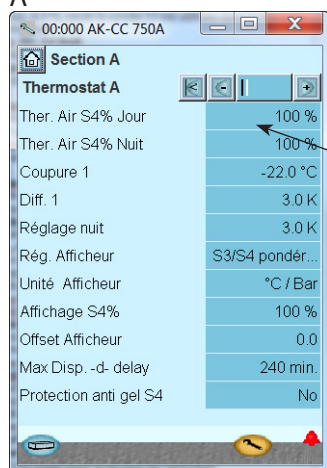
### 1. Appel du menu de configuration

### 2. Choix Section A



### 3. Régler les valeurs de thermostat

A

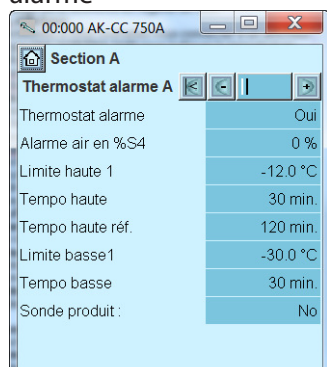


Exemple:  
Les réglages sont illustrés ici.

Il y a plusieurs pages sous-jacentes. En l'occurrence, la barre noire indique à quelle page on se trouve. Pour passer d'une page à l'autre, il convient d'utiliser les boutons + et -.

Appuyez sur le bouton + pour passer à la page suivante.

### 4. Régler les valeurs de thermostat alarme



### 5. Régler les autres sections

Répétez les étapes ci-dessus pour chaque section.

Dans notre exemple, les réglages sont les mêmes pour les 3 sections.

3 -

#### Vanne Pas à Pas

ETS 12½, 25, 50, 100, 250, 400, CCM, CCMT ou choisie utilisée.  
Sur Choix utilisée: + Max operating steps, Hysteresis, Step rate, Holding current, Overdrive init, Phase current, Soft landing unit, Failsafe pos.

#### Température du thermostat

Si un thermostat commun est utilisé, sélectionnez les sondes à inclure dans la régulation de température : la valeur S3A pondérée, la valeur la plus faible de toutes les sondes S3, la moyenne de toutes les sondes S3, la valeur la plus élevée de toutes les sondes S3, la valeur la plus faible de toutes les sondes S4, la moyenne de toutes les sondes S4 ou la valeur la plus élevée de toutes les sondes S4.

#### Ther. Air. S4 Jour

Sélection de la sonde pour le thermostat pendant le fonctionnement diurne.

À 100 %, seule la sonde S4 est utilisée. À une valeur inférieure, la sonde S3 est aussi utilisée dans la fonction thermostat. À 0 %, seule la sonde S3 est utilisée dans la fonction thermostat.

#### Ther. Air. S4 Nuit

Identique à S4 Jour, mais pour le fonctionnement nocturne.

#### Coupure 1

Température de coupure du thermostat - bande du thermostat 1.

#### Differential 1

Différentiel de régulation en fonction de la bande du thermostat 1.

#### Coupure 2

Température de coupure du thermostat - bande du thermostat 2.

#### Differential 2

Différentiel de régulation en fonction de la bande du thermostat 2.

#### Réglage nuit

Décalage de la référence en régime de nuit.

#### Rég. Afficheur

Sélectionnez si vous souhaitez vous connecter à un afficheur de type EKA 163B/EKA 164B pour indiquer la température du dispositif (section A) Les réglages sont les suivants : non, valeur calculée entre S3/S4 (S3/S4 pondérée) ou sonde température produit (sonde de température produit).

#### Unité Afficheur

Définissez si les températures et les pressions doivent être affichées en unités internationales (°C) ou en unités américaines (°F).

#### Affichage S4 %

Sélection de la sonde pour la température indiquée sur l'afficheur.

À 100 %, seule la sonde S4 est utilisée. À une valeur inférieure, la sonde S3 est aussi utilisée. À 0 %, seule la sonde S3 est affichée.

#### Offset Afficheur

Tout décalage pour la lecture de l'afficheur.

#### Max. Disp -d- delay

Durée d'affichage max. de -d-

#### Protection anti gel S4

Choisissez si une alarme doit se déclencher en cas de température S4 basse.

#### Limite anti gel S4

Réglez le niveau d'alarme pour la sonde S4.

4-

#### Thermostat alarme

Sélectionnez l'activation ou non du thermostat d'alarme.

#### Alarme air en %S4

Réglez la pondération de la sonde S4 pour le thermostat d'alarme.

#### Limite haute 1

Limite d'alarme pour l'alarme de température haute, bande du thermostat 1.

#### Limite haute 2

Limite d'alarme pour l'alarme de température haute, bande du thermostat 2.

#### Tempo haute

Temporisation pour une alarme de température haute.

#### Tempo haute réf

Temporisation durant la mise en froid et après dégivrage.

#### Limite basse 1

Limite d'alarme pour l'alarme de température basse, bande du thermostat 1.

#### Limite basse 2

Limite d'alarme pour l'alarme de température basse, bande du thermostat 2.

#### Tempo basse

Temporisation pour une alarme de température basse.

#### Sonde produit

Indiquez si une sonde produit est utilisée.

#### Limite haute prod. 1

Limite d'alarme pour la température produit haute, bande du thermostat 1.

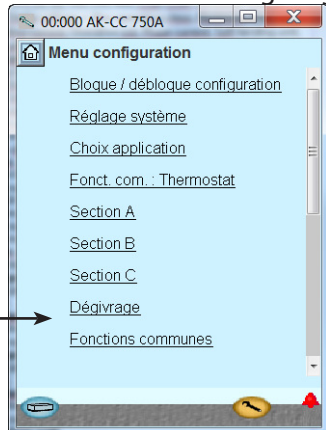
#### Limite haute prod. 2

Limite d'alarme pour la température produit haute, bande

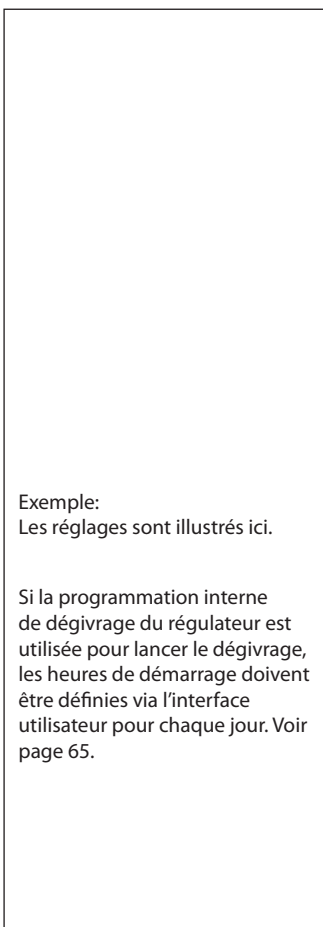
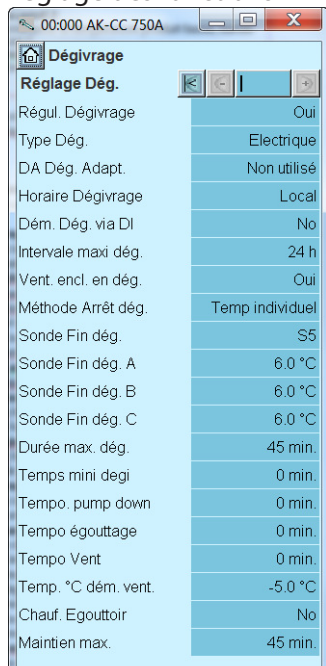
## Définition de dégivrages

### 1. Appel du menu de configuration

### 2. Choix de fonction dégivrage



### 3. Réglage des fonctions



Exemple:  
Les réglages sont illustrés ici.

Si la programmation interne de dégivrage du régulateur est utilisée pour lancer le dégivrage, les heures de démarrage doivent être définies via l'interface utilisateur pour chaque jour. Voir page 65.

pour assurer l'égalisation de la pression.

#### Tempo Ventilateur

Temporisation du ventilateur max. autorisée après dégivrage.

#### Temperature dem. Ventilateur

Les ventilateurs démarrent lorsque la température au niveau de la sonde de dégivrage tombe sous cette valeur.

#### Cordon chauffant de l'égouttoir

Définissez si le cordon chauffant de l'égouttoir doit être actif.

#### Temporisation du cordon chauffant de l'égouttoir

Réglez le temps d'activation du cordon chauffant de l'égouttoir (à compter de l'arrêt du dégivrage).

#### Maintien max.

Temps de maintien max. du régulateur jusqu'à réception du signal de redémarrage de la réfrigération (utilisé avec le dégivrage coordonné).

#### Vue avancée adaptiv dégivrage

Tous les réglages de cette fonction sont des réglages à effectuer par un spécialiste.

du thermostat 2.

#### Tempo. Haute prod.

Temporisation pour une alarme de température produit haute.

#### Tempo. haute Réf prod...

Temporisation durant la mise en froid et après dégivrage.

#### Limite basse prod.1

Limite d'alarme pour la température produit basse, bande du thermostat 1.

#### Limite basse prod.2

Limite d'alarme pour la température produit basse, bande du thermostat 2.

#### Tempo. basse prod.

Temporisation pour une alarme de température produit basse.

Remarque !

Si l'injection est commandée par un signal analogique à une 3e vanne, le réglage Dégivrage adaptatif est déconseillé

### 3 -

#### Régl. Dégivrage

Choisissez si vous souhaitez que le régulateur commande le dégivrage.

#### Type Dégivrage

Sélectionnez le type de dégivrage (électrique/natural/gaz chaud ou fluide intermédiaire chaud).

#### Adaptive defrost

La fonction peut être réglée sur : « Non utilisé »/« Contrôle glace »/« Autoriser la suppression du dégivrage le jour (Suppression jour) »/« Autoriser la suppression du dégivrage le jour comme la nuit (Suppression jour et nuit) »/« Dégivrage complètement adaptatif ».

#### Temps min. entre deux dégivrages

Réglez la fréquence de dégivrage souhaitée.

#### Signal Pc pour DA (Dégivrage adaptatif)

Sélectionnez le signal à observer : un signal interne (Local) ou un signal via la communication des données (Réseau).

#### Horaires Dégivrage

Sélectionnez le programme à suivre : un programme interne ou externe de l'unité du système.

#### Dém. Dégivrage via DI

Sélectionnez si le dégivrage doit commencer lorsqu'un signal est reçu par une entrée digitale.

#### Intervale maxi Dégivrage

Le dégivrage démarre à un intervalle défini lorsqu'il n'est pas lancé à l'aide d'autres méthodes (démarrage manuel, programmation hebdomadaire, réseau, entrée digitale). Lorsque le dégivrage est démarré via une programmation, l'intervale max. doit être défini sur une valeur supérieure à celle de la plus longue période entre deux dégivrages au sein de la programmation.

#### Ventilateur encl. en dégivrage

Spécifiez si les ventilateurs doivent fonctionner lors du dégivrage.

#### Méthode de fin de dégivrage

Définissez si le dégivrage doit prendre fin sur :

- la durée,
- la température individuelle de chaque section,
- la température commune à toutes les sections.

#### Sonde Fin dégivrage

Choisissez la sonde indiquant le signal d'arrêt du dégivrage.

#### Temperature arrêt A, B, C, D

Définissez la température à laquelle le dégivrage doit s'arrêter.

#### Durée max. dégivrage

Le dégivrage s'arrête à la fin de cette période, même si la température de dégivrage n'a pas été atteinte.

#### Durée min. dégivrage

Le dégivrage **ne peut pas** être interrompu avant la fin de la période définie. Les réglages sont prioritaires sur « Temps de dégivrage max. ».

#### Tempo. Pump down

Temporisation avant dégivrage lorsque l'injection de fluide s'arrête et que le liquide est évacué de l'évaporateur.

#### Temporisation de gaz chaud

Délai avant l'ouverture de la vanne de gaz chaud

#### Tempo égouttage

Temporisation après dégivrage pour permettre aux gouttes d'eau de s'égoutter de l'évaporateur avant de relancer la réfrigération.

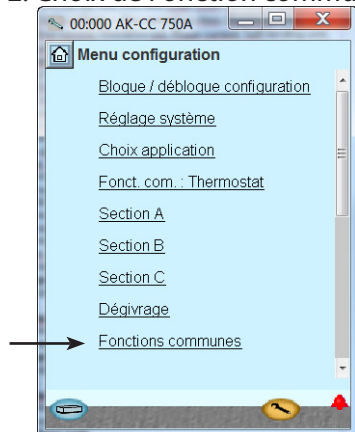
#### Temporisation de vidange

Durée pendant laquelle la vanne de vidange reste ouverte

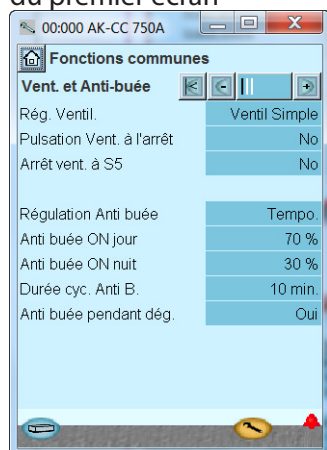
## Définition de fonctions communes

### 1. Appel du menu de configuration

### 2. Choix de Fonction communes



### 3. Réglage des fonctions du premier écran



Appuyez sur le bouton + pour passer à la page suivante.

### 4. Réglage des fonctions du deuxième écran



Appuyez sur le bouton + pour passer à la page suivante.



Exemple:  
Les réglages sont illustrés ici.

Exemple:  
Les réglages sont illustrés ici.

3- Fonctions communes pour les ventilateurs et les rails antibuée

#### Rég. Ventil

Sélectionnez la régulation nécessaire pour les ventilateurs:

- Ventil Simple (un relais)
- Ventil 2 Vitesses (deux relais)
- Ventil EC (sortie de tension analogique)
- Ventil Variateur (sortie de tension analogique + un relais de démarrage)

#### Pulsation Vent. à l'arrêt

Sélectionnez pour activer la pulsation des ventilateurs lors de la période de coupure du thermostat. La pulsation peut concerner : soit le fonctionnement de nuit uniquement (dispositif avec couvercle de nuit), soit le fonctionnement de jour et de nuit (chambre froide).

#### Eco Vent Coupure

Sélectionnez la période pendant laquelle les ventilateurs doivent fonctionner à faible vitesse :

- No
- Toujours
- Nuit seule

#### % Vent. ON (au niveau d'un seul ventilateur)

Définissez la durée de fonctionnement des ventilateurs pendant la pulsation. Saisissez-la comme un pourcentage de la durée de pulsation.

#### Cycle Vent. (at single fan)

Réglez la période de fonctionnement du ventilateur pour la pulsation.

#### Ventil Jour (au niveau du moteur EC ou du variateur de vitesse)

La vitesse du ventilateur en régime de jour normal

#### Ventil Nuit (au niveau du moteur EC ou du variateur de vitesse)

La vitesse du ventilateur en régime de nuit normal

#### Eco Ventil Jour (au niveau du moteur EC ou du variateur de vitesse)

La vitesse du ventilateur en régime de jour et avec coupure de thermostat

#### Eco Ventil Nuit (au niveau du moteur EC ou du variateur de vitesse)

La vitesse du ventilateur en régime de nuit et avec coupure de thermostat

#### EC Vit Min Demar (au niveau du moteur EC ou du variateur de vitesse)

La vitesse minimum pendant les 10 premières secondes après le démarrage

#### Arrêt vent. à S5

Sélectionnez si les ventilateurs doivent être arrêtés lorsque la température de S5A est trop élevée. Sert à arrêter les ventilateurs lorsque la réfrigération ne fonctionne pas.

#### Temp. arrêt vent.

Réglez la limite de température pour la sonde S5A à laquelle les ventilateurs s'arrêtent.

#### Régulation Anti buée

Choisissez d'utiliser ou non la régulation pulsation/rail antibuée. Non/Timer ou Dew point.

#### Anti buée ON jour

Réglez la durée d'activation des rails antibuée pendant le fonctionnement diurne. Saisissez-la comme un pourcentage de la durée de pulsation des rails antibuée.

#### Anti buée ON nuit

Réglez la durée d'activation des rails antibuée pendant le fonctionnement nocturne. Saisissez-la comme un pourcentage de la durée de pulsation des rails antibuée.

#### Dew point max lim (limite maximum du point de rosée)

À un point de rosée supérieur à la valeur définie, les rails antibuée sont actifs à 100 %.

#### Dew point min lim (limite minimum du point de rosée)

À un point de rosée inférieur à cette valeur, les rails antibuée sont commandés avec le réglage suivant « Min ON ».

#### Rail heat Min ON% (rails antibuée min. actifs %)

Période au cours de laquelle le point de rosée est inférieur à la limite min.

#### Durée cyc. Anti B

Période de pulsation des rails antibuée.

#### Anti buée pendant dégivrage

Définissez si les rails antibuée doivent être désactivés pendant le dégivrage.

4-

Fonctions communes pour le compresseur et le nettoyage du meuble

#### Régulation Compresseur

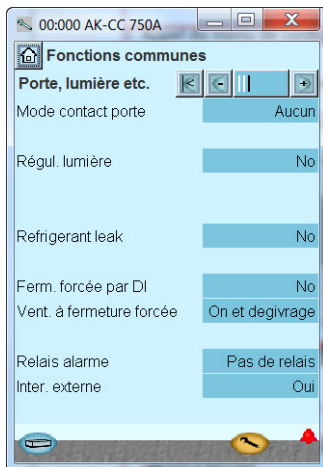
Définissez si vous souhaitez utiliser le régulateur du compresseur.

#### Durée min ON

Définissez la durée de fonctionnement min. du compresseur une fois qu'il a démarré.

#### Durée min redémarrage

## 5. Réglage des fonctions du troisième écran



- haut
- Inter. externe**  
Sélectionnez si vous souhaitez un interrupteur principal via une entrée digitale. Lorsque l'interrupteur général est réglé sur Off, la régulation est arrêtée, toutes les sorties sont en mode veille et toutes les alarmes sont annulées.

Réglez le temps min. entre l'arrêt et le redémarrage du compresseur.

### Marche totale

Réglez l'exécution du compresseur.

### Poste à l'arrêt

Sélectionnez si vous souhaitez une fonction de nettoyage du meuble.

### Poste à l'arrêt par DI

Définissez l'utilisation d'une entrée digitale pour activer la fonction de nettoyage du meuble. À l'inverse, la fonction de nettoyage du meuble peut être activée depuis l'afficheur ou à l'aide d'un réglage de paramètre.setting

### Dégivrage avec arrêt

Choisissez d'activer la fonction de nettoyage du meuble avec une séquence de dégivrage. Utilisez pour les meubles frigorifiques pour assurer un dégivrage rapide de l'appareil avant nettoyage.

### Arrêt poste

Sélectionnez la fonction pour la lumière et les ventilateurs lorsque le meuble est arrêté.

5-

Fonctions communes pour la porte, la lumière, etc.

### Mode contact porte

Sélectionnez la fonction pour tout contact de porte. Le contact de porte peut être utilisé de l'une des deux façons suivantes :

- Alarme uniquement, lorsque la porte reste ouverte trop longtemps
- Arrêt du refroidissement et des ventilateurs lorsque la porte est ouverte, avec une alarme si la porte reste ouverte trop longtemps

### Tempo alarme porte

Réglez la durée pendant laquelle la lumière doit rester allumée après fermeture de la porte (nécessite l'installation et le contrôle d'un régulateur de lumière via le contact de porte).

### Rédem. tempo. réf.

Réglez la durée pendant laquelle la porte peut être ouverte avant que le refroidissement et les ventilateurs ne redémarrent. Cela évite l'exposition des produits à une température trop élevée lorsqu'une personne oublie de fermer la porte.

### Retard de l'alarme de porte

Si la porte a été ouverte plus longtemps que la temporisation prévue ici, une alarme de porte se déclenche.

### Régul. lumière

Sélectionnez si la lumière doit être commandée par un contact de porte, un signal jour/nuit ou par un signal via la transmission de données.

### Arrêt lumière en dégivrage

Définissez si la lumière doit être éteinte pendant le dégivrage.

### Etat éclairage si interrupteur principal = arrêt

Indiquez si l'éclairage doit être éteint lorsque l'interrupteur principal est réglé sur arrêt ou si l'éclairage doit répondre à la commande standard.

### Commande des rideaux de nuit

Indiquez si les rideaux doivent être commandés par un relais.

### Ouverture/fermeture des rideaux par entrée TOR

Précisez si le régulateur doit recevoir un signal d'activation des rideaux. Ce signal doit obligatoirement être une impulsion.

### Arrêt ventilateur lors de gros rideaux de nuit

Régler le nombre de secondes d'interruption des ventilateurs.

### Fuite de fluide frigorigène

Une entrée DI est réservée pour l'alarme de fluide frigorigène

### Temporisation d'alarme

Temporisation avant la transmission de l'alarme

### Ferm. forcée par DI

Sélectionnez si une entrée digitale est utilisée pour la fermeture forcée de l'injection.

### Vent. à fermeture forcée

Sélectionnez si vous souhaitez ou non que les ventilateurs fonctionnent pendant la fermeture forcée et si le dégivrage est autorisé pendant cette période.

### Relais alarme

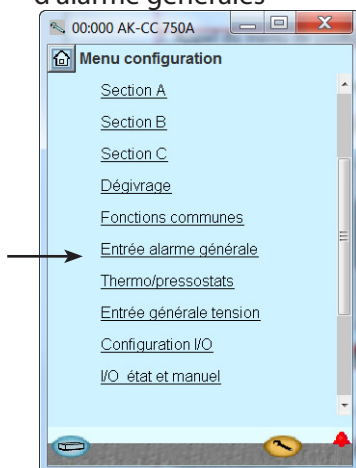
Sélectionnez une fonction de relais d'alarme. Le relais d'alarme doit être activé par des priorités d'alarme :

- bas à haut
- bas à moy

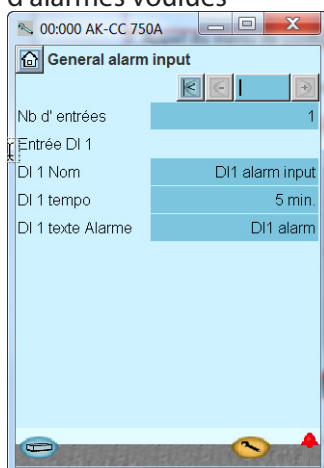
## Configuration des entrées générales

### 1. Appel du menu de configuration

### 2. Configuration des entrées d'alarme générales



### 3. Définition des fonctions d'alarmes voulues



Dans notre exemple, nous n'utilisons pas cette fonction donc l'image n'est fournie qu'à titre indicatif.

Le nom de cette fonction peut être xx et le texte d'alarme peut être saisi plus bas sur l'écran.

#### 3 – Entrée d'alarme générale

La fonction peut être utilisée pour la surveillance de toutes les formes de signaux digitaux.

#### Nombre d'entrées

Réglez le nombre d'entrées d'alarme digitales.

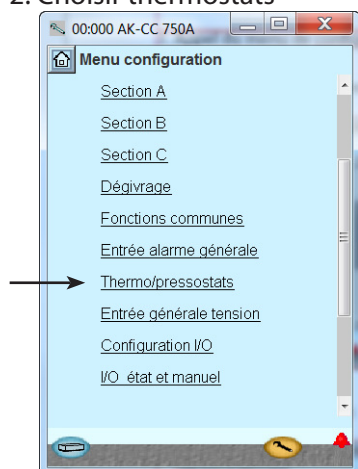
#### Pour chaque entrée, il convient d'introduire :

- Nom
- Temporisation pour l'alarme DI (valeur commune pour toutes)
- Texte d'alarme

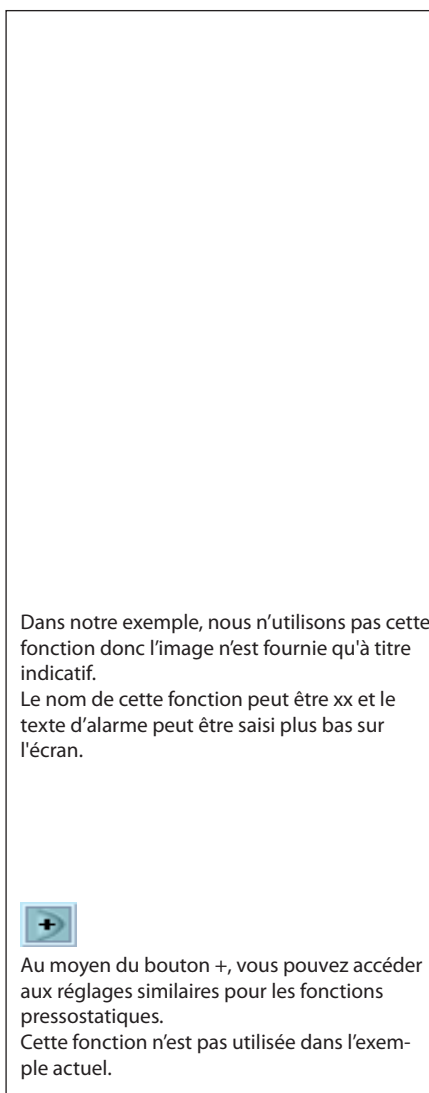
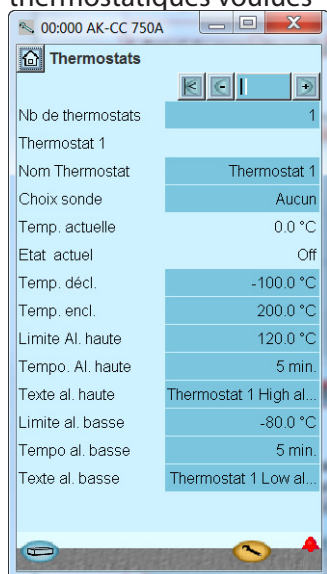
## Configuration des fonctions thermostatiques particulières

### 1. Appel du menu de configuration

### 2. Choisir thermostats



### 3. Définition des fonctions thermostatiques voulues



Dans notre exemple, nous n'utilisons pas cette fonction donc l'image n'est fournie qu'à titre indicatif.

Le nom de cette fonction peut être xx et le texte d'alarme peut être saisi plus bas sur l'écran.



Au moyen du bouton +, vous pouvez accéder aux réglages similaires pour les fonctions pressostatiques.

Cette fonction n'est pas utilisée dans l'exemple actuel.

### 3 - Thermostats

Les thermostats peuvent être utilisés pour la surveillance des capteurs de température utilisés avec 4 capteurs de température supplémentaires. Chaque thermostat dispose de sa propre sortie pour la commande du dispositif automatique externe.

#### Nb de thermostats

Réglez le nombre de thermostats. (1-5)

#### Pour chaque thermostat, il convient d'introduire :

- Nom
- Le capteur auquel il est raccordé

#### Temp. actuelle

Mesure de la température au niveau du capteur raccordé au thermostat

#### Etat. actuel

Etat actuel à la sortie du thermostat

#### Température de déclenchement

Valeur à de déclenchement du thermostat

#### Température d'enclenchement

Valeur d'enclenchement du thermostat

#### Limite alarme haute

Limite d'alarme haute

#### Tempo Alarme haute

Temporisation pour alarme haute

#### Texte Alarm haute

Introduire un texte pour alarme haute

#### Limite alarme basse

Limite d'alarme basse

#### Tempo alarme basse

Temporisation pour alarme basse

#### Texte alarme basse

Introduire un texte pour alarme basse

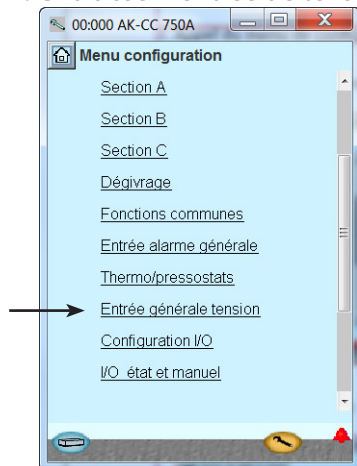
### 3b - Pressostats

Il existe des réglages similaires pour 5 fonctions de pressostat maximum.

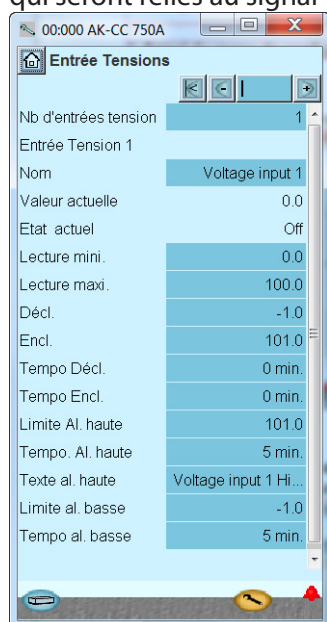
## Configuration de fonctions particulières à signaux de tension

### 1. Appel du menu de configuration

### 2. Choisissez l'entrée de tension



### 3. Définition des noms et valeurs qui seront reliés au signal



Notre exemple n'utilise pas cette fonction : l'illustration n'est qu'une information. Le nom de la fonction sera, par exemple, xx et les textes d'alarmes seront inscrits plus bas dans l'image).

Les valeurs « Lecture mini et maxi » sont les réglages faits par vous, correspondant aux valeurs minimum et maximum de la plage de tension. Exemple : 2 V et 10 V. (La plage de tension est définie lors du paramétrage E/S.)

Lors du paramétrage E/S, le régulateur réserve une sortie de relais à chaque entrée de tension définie. La définition de ce relais n'est pas imposée pour obtenir le message d'alarme uniquement par la transmission de données..

### 3 – Entrées de tension

Les entrées de tension peuvent être utilisées pour la surveillance des signaux de tension externes. Chaque entrée de tension dispose de sa propre sortie pour la commande du dispositif automatique externe.

#### Nombre d'entrées de tension

Réglez le nombre d'entrées de tension générales. Pour chaque entrée 1-5, il convient d'introduire :

#### Nom

#### Valeur actuelle

= affichage de la mesure

#### Etat actuelle

= affichage du statut de la sortie

#### Lecture minimum

Introduisez la valeur d'affichage en cas de signal de tension min.

#### Lecture maximum

Introduisez la valeur d'affichage en cas de signal de tension max.

#### Limite de déclenchement

Valeur de déclenchement de la sortie

#### Limite d'enclenchement

Valeur d'enclenchement de la sortie

#### Temporisation d'arrêt

Temporisation de l'arrêt

#### Temporisation d'enclenchement

Temporisation à l'enclenchement

#### Limite d'alarme haute

Limite d'alarme haute

#### Temporisation d'alarme haute

Temporisation pour alarme haute

#### Texte d'alarme haute

Introduisez un texte pour alarme haute

#### Limite d'alarme basse

Limite d'alarme basse

#### Temporisation d'alarme basse

Temporisation pour alarme basse

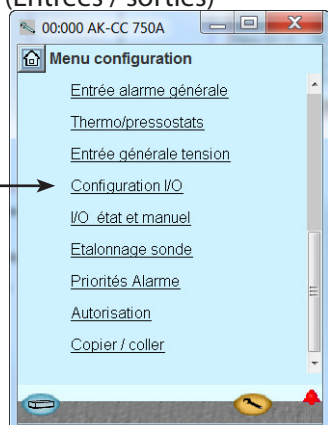
#### Texte d'alarme basse

Introduisez un texte pour alarme basse

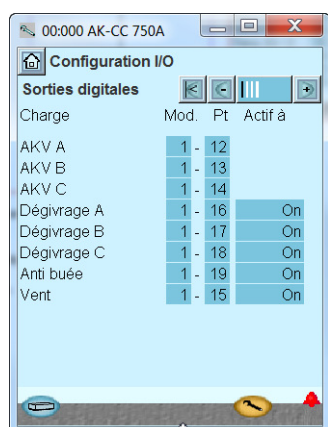
## Configuration des entrées et des sorties

### 1. Appel du menu de configuration

### 2. Choisir la configuration I/O (Entrées / sorties)

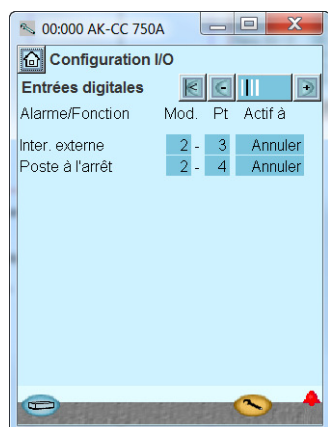


### 3. Configuration des sorties



Appuyez sur le bouton + pour passer à la page suivante.

### 4. Configuration des entrées (on/off)



Appuyez sur le bouton + pour passer à la page suivante.

Les images d'écran suivantes seront fonction des définitions antérieures. Les écrans indiquent les raccordements exigés par les réglages déjà faits. Les tables sont identiques à celles présentées plus haut, mais elles sont maintenant groupées en fonction des éléments suivants :

- Sorties digitales
- Entrées digitales
- Sorties analogiques
- Entrées analogiques

#### Important !

Une fonction AKV ne peut être configurée que pour le module 1 et uniquement pour les points 12, 13, 14 et 15.

Charge	Sortie	Module	Point	Actif à
AKV A	DO1	1	12	-
AKV B	DO2	1	13	-
AKV C	DO3	1	14	-
Ventilateur	DO4	1	15	ON
Dég. A	DO5	1	16	ON
Dég. B	DO6	1	17	ON
Dég. C	DO7	1	18	ON
Anti buée	DO8	1	19	ON

Pour configurer les sorties digitales du régulateur, nous inscrivons le module et le point du module où chacune des sorties ont été raccordées. Décidez en outre pour chaque sortie si sa destination doit être active lorsqu'elle est alimentée (**ON**) ou non (**OFF**).

Fonction	Entrée	Module	Point	Actif à
Inter. externe	AI3	2	3	Annuler
Poste à l'arrêt (pulse pression)	AI4	2	4	Annuler

Pour configurer les fonctions d'entrée digitales du régulateur, nous inscrivons le module et le point du module où chacune des entrées ont été raccordées.

Décidez en outre pour chaque entrée si sa destination doit être active lorsqu'elle est **Annuler** ou **ouvert**.

### 3 - Sorties

Les fonctions possibles sont les suivantes :

- AKV ou electro vanne
- LLSV\_ électrovanne
- Dégivrage (el/ gaz chauds)
- Dégivrage communes
- Vanne sur la ligne d'aspiration
- Vanne de vidange
- Cordon chauffant de d'égouttoir
- Rideau de nuit
- Compresseur
- Anti buée
- Clair
- Ventilateur
- Alarme
- Thermostat 1 - 5
- Pressostat 1 - 5
- Entrée tension 1 - 5

### 4 - Entrées digitales

Les fonctions possibles sont les suivantes :

- Décalage nocturne
- Alarme porte
- Inter. externe
- Thermostat band
- Dém. Dégivrage
- Poste à l'arrêt
- Arrêt poste
- Rideau de nuit ouvert/ferme
- Entrée alarme DI 1-10
- Alarme de fluide frigorigène (CO2)

### Sortie analog.

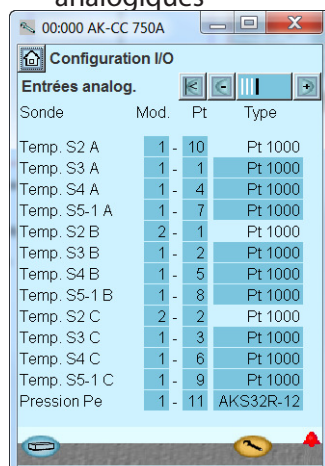
(les réglages ne sont pas indiqués)

Les signaux possibles sont comme suit :

- 0 - 10 V
- 2 - 10 V
- 0 - 5 V
- 1 - 5 V

Le type de vanne pas-à-pas défini dans les sections précédentes.

## 5. Configuration des entrées analogiques



Sondes et capteurs	Entrée	Module	Point	Type
Température de l'air S3 A	AI1	1	1	Pt 1000
Température de l'air S3 B	AI2	1	2	Pt 1000
Température de l'air S3 C	AI3	1	3	Pt 1000
Température de l'air S4 A	AI4	1	4	Pt 1000
Température de l'air S4 B	AI5	1	5	Pt 1000
Température de l'air S4 C	AI6	1	6	Pt 1000
Capteur de dégivrage S5 A	AI7	1	7	Pt 1000
Capteur de dégivrage S5 B	AI8	1	8	Pt 1000
Capteur de dégivrage S5 C	AI9	1	9	Pt 1000
Température du gaz -S2 A	AI10	1	10	Pt 1000
Pression évaporation - P0	AI11	1	11	AKS32R-12
Température du gaz -S2 B	AI1	2	1	Pt 1000
Température du gaz -S2 C	AI2	2	2	Pt 1000

Configuration des entrées analogiques pour les sondes et capteurs

### 5-Entrées analogiques

Les signaux possibles sont les suivants

Capteurs de température  
 S2 Temp. Evaporation (A,B,C,D)  
 S3 Temp l'air avant évaporateur (A,B,C,D)  
 S4 Temp l'air après évaporateur (A,B,C,D)  
 S5-1 Sonde dégivrage (A,B,C,D)  
 S5-2 Sonde degivrage (A,B,C,D)  
 Saux 1 - 4  
 Temp. de produit (A,B,C,D)  
 Réglage:  
 • Pt1000  
 • PTC 1000

Transmetteurs de pression :

P0 pression de évaporation  
 Pc pression de condensation  
 Paux 1 - 3  
 Réglage:  
 • AKS 32, -1 - 6 Bar  
 • AKS 32R, -1 - 6 Bar  
 • AKS 32, -1 - 9 Bar  
 • AKS 32R, -1 - 9 Bar3  
 • AKS 32, -1 - 12 Bar  
 • AKS 32R, -1 - 12 Bar  
 • AKS 32, -1 - 20 Bar  
 • AKS 32R, -1 - 20 Bar  
 • AKS 32, -1 - 34 Bar  
 • AKS 32R, -1 - 34 Bar  
 • AKS 32, -1 - 50 Bar  
 • AKS 32R, -1 - 50 Bar  
 • AKS 2050, 1 - 59 Bar  
 • AKS 2050, -1 - 99 bar  
 • AKS 2050, -1 - 159 bar  
 • MBS 8250, -1 - 159 Bar

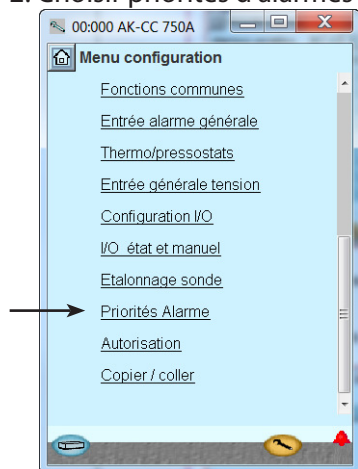
Signaux de tension de décalage de la référence :

Signal de réf. ext.  
 Entrées de tension générales  
 1 - 5  
 Réglage:  
 • 0 - 5 V,  
 • 1 - 5 V,  
 • 0 - 10 V,  
 • 2 - 10 V

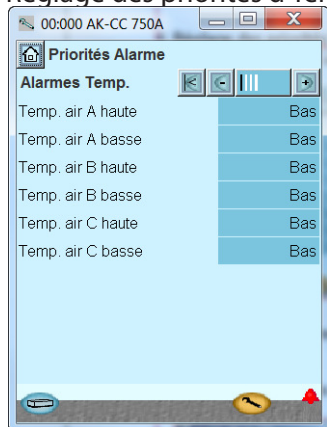
## Réglage des priorités d'alarmes

### 1. Appel du menu de configuration

### 2. Choisir priorités d'alarmes

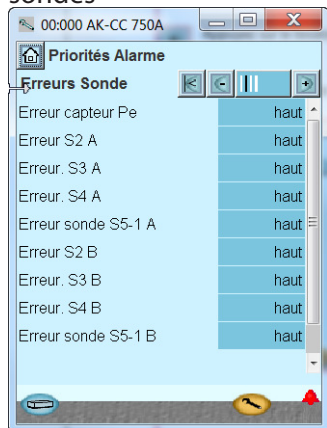


### 3. Réglage des priorités d'Temp. alarme



Appuyez sur le bouton + pour passer à la page suivante.

### 4. Réglage des priorités d'alarmes pour d'erreurs des sondes



Une alarme est raccordée à bon nombre de fonctions. Ce choix de fonctions et de réglages sous-tend l'accès aux alarmes actuelles. Elles sont indiquées par du texte dans les trois illustrations.

Toutes les alarmes possibles peuvent recevoir une priorité donnée :

- «Haut » est la plus importante
- « Enreg. seul » est la moins importante
- « Inactif » ne donne aucune réaction

La corrélation entre réglage et action est indiquée à table.

Réglage	Enreg.	Relais d'alarme			Réseau	Dest. AKM
		Aucun	Haut	Bas - Haut		
Haut	X		X	X	X	1
Médium	X			X	X	2
Bas	X			X	X	3
Enreg.seule-ment	X					
Inactif						

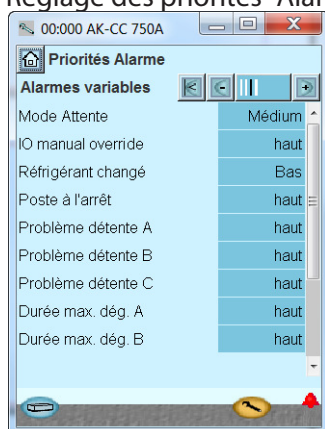
Dans l'exemple actuel, nous avons choisi les réglages montrés à affichage

Dans l'exemple actuel, nous avons choisi les réglages montrés à affichage



Appuyez sur le bouton + pour passer à la page suivante.

### 5. Réglage des priorités "Alarmes variables"

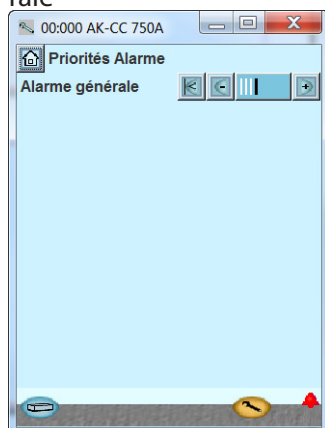


Dans l'exemple actuel, nous avons choisi les réglages montrés à affichage



Appuyez sur le bouton + pour passer à la page suivante.

### 6. Réglage des priorités d'alarmes pour fonction générale

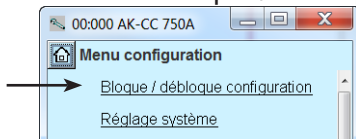


Dans l'exemple actuel, nous avons choisi les réglages montrés à gauche

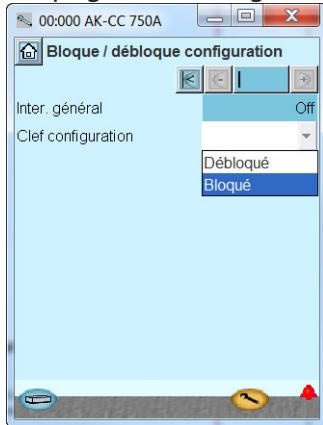
## Blocage de la configuration

1. Appel du menu de configuration

2. Choisir de Bloquer/Débloquer configuration



3. Blocage de la configuration



**Le régulateur effectue alors une comparaison des fonctions choisies et des entrées et sorties définies. Le résultat ressort du chapitre suivant où la configuration est contrôlée.**

Appuyez sur la case en face de **Clef configuration**.

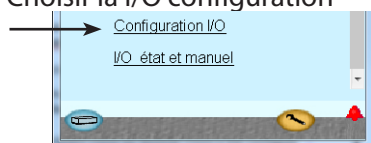
Choisissez **Bloqué**.

La configuration du régulateur est alors bloquée. Pour modifier la configuration du régulateur, il faut à nouveau débloquer la configuration.

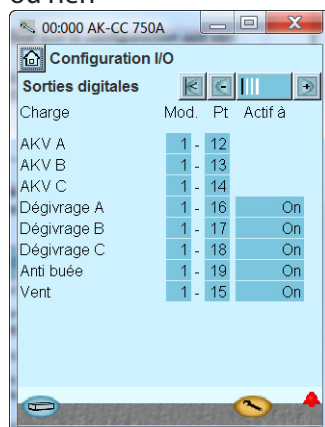
## Contrôle de la configuration

### 1. Appel du menu de configuration

### 2. Choisir la I/O configuration

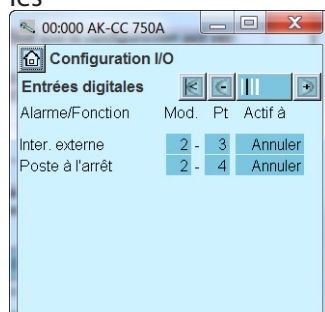


### 3. Contrôle de la configuration des sorties tout ou rien



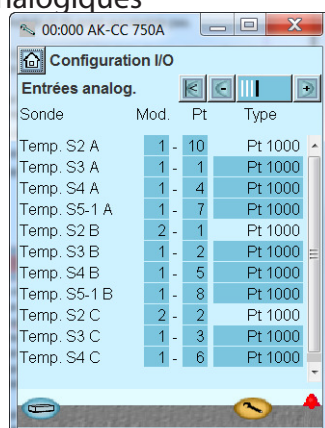
Appuyez sur le bouton + pour passer à la page suivante.

### 4. Contrôle la configuration des Entrées digitales



Appuyez sur le bouton + pour passer à la page suivante.

### 5. Contrôle de la configuration des entrées analogiques



**Pour procéder à ce contrôle, il faut que la configuration soit verrouillée.**

(Tout d'abord, lorsque la configuration est verrouillée, tous les réglages pour les entrées et les sorties restent actifs.)

La configuration des sorties semble correcte vu le câblage entrepris.

**Une erreur est survenue si apparaît à l'écran ce qui suit :**

0 - 0 ON

Un 0 - 0 devant une fonction définie.

Si un réglage est revenu à 0-0, il convient de revérifier la configuration

Ceci est probablement dû aux causes suivantes :

- On a choisi une combinaison de numéros de Module et de point qui n'existe pas.
- Le point choisi du Module choisi a été configuré pour d'autres fonctions.

Pour corriger l'erreur, il convient de régler la sortie correctement.

N'oubliez pas de débloquer la configuration pour pouvoir modifier les numéros du Module et du point.

La configuration des entrées semble correcte vu le câblage entrepris.

1 - 19 ON

Les réglages sont affichés sur fond **ROUGE**.

Si un réglage s'affiche sur fond rouge, il convient de revérifier la configuration.

L'erreur est due à :

- L'entrée ou la sortie ont été réglées mais la configuration a été modifiée ultérieurement. Elle ne doit dès lors plus être utilisée.

Le problème se résout par le réglage du **numéro de module sur 0** et du **numéro de point sur 0**.

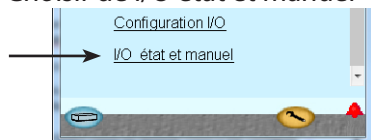
N'oubliez pas que la configuration doit être verrouillée avant de pouvoir modifier les numéros de module et de point.

La configuration des entrées semble correcte vu le câblage entrepris.

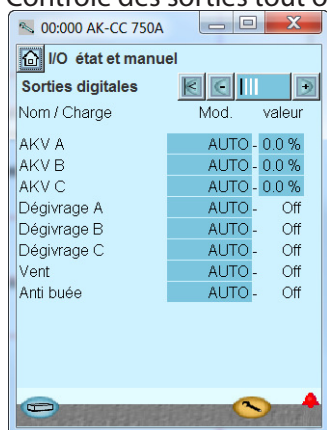
# Contrôle des connexions

## 1. Appel du menu de configuration

## 2. Choisir de I/O état et manuel

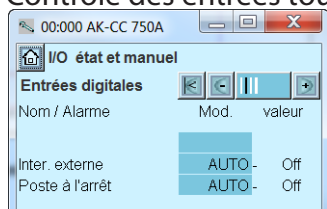


## 3. Contrôle des sorties tout ou rien



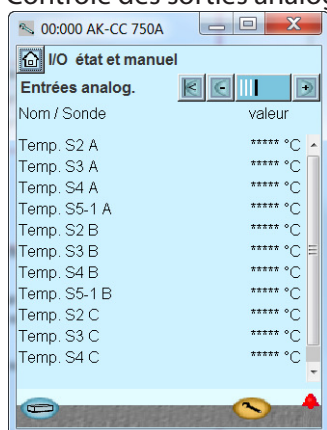
Appuyez sur le bouton + pour passer à la page suivante.

## 4. Contrôle des entrées tout ou rien



Appuyez sur le bouton + pour passer à la page suivante.

## 5. Contrôle des sorties analogiques



Avant de mettre la le régulateur en fonctionnement, il faut contrôler que toutes les entrées et sorties sont raccordées correctement.

**Pour procéder à ce contrôle, il faut que la configuration soit verrouillée.**

Utilisant la commande manuelle de chaque sortie, contrôlez si elle est correctement raccordée

<b>AUTO</b>	Sortie réglage de régulateur
<b>MAN OFF</b>	Sortie forcée sur OFF
<b>MAN ON</b>	Sortie forcée sur ON

Actionnez les différentes fonctions (contact de porte et marche/arrêt externe).

Assurez-vous que le régulateur enregistre cet actionnement – c'est à dire changement de la valeur ON ou OFF de la dernière colonne.

Contrôlez les autres entrées tout ou rien selon la même méthode.

(Dans cet exemple, nous n'utilisons pas les sorties analogiques)

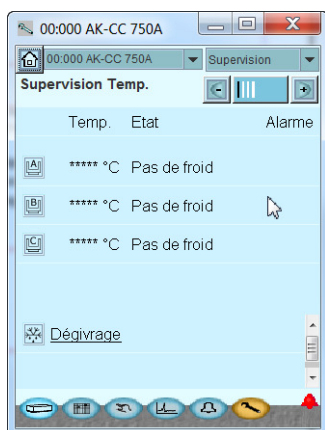
Vérifiez que toutes les sondes indiquent des valeurs raisonnables.

Dans ce cas, il n'y a aucune valeur. Ceci est probablement dû aux causes suivantes :

- Sonde non raccordée.
- Sonde court-circuitée / interrupt
- Numéros de point ou de module incorrectement configurés.
- La configuration n'est pas verrouillée.

# Contrôle des réglages

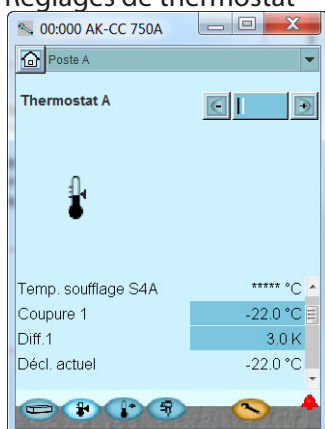
## 1. Appel de l'écran général



## 2. Choisir de évaporateur A



## 3. Réglages de thermostat

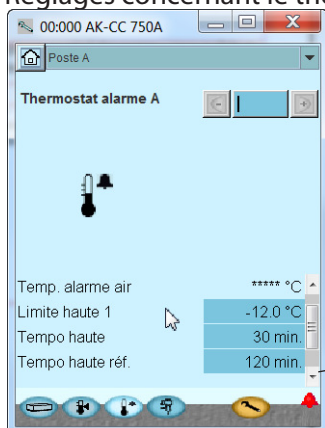


## 4. Passez à l'écran suivant de la section. C'est ici que l'on trouve le thermostat d'alarme.

Appuyez sur le bouton sommaire bleu au pied de l'écran de la section.



## 5. Réglages concernant le thermostat d'alarme

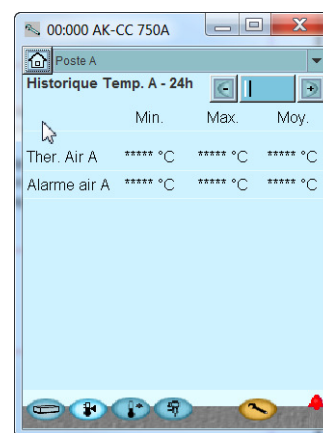


Avant que la commande ne commence, nous contrôlons que tous les réglages correspondent à ce que l'attend.

L'écran général montre, ligne par ligne, chacune des fonctions supérieures. Derrière chaque icône se trouve un certain nombre d'écrans montrant les différents réglages. Voilà les réglages à contrôler.

Ne pas oublier les réglages au pied des pages – ceux qu'il faut montrer avec la bande de défilement (« Scroll »).

L'écran 2 affiche un récapitulatif des températures sur les 24 dernières heures.



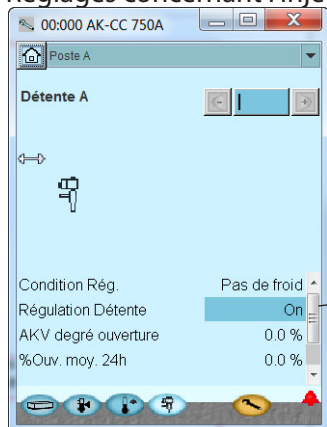
Ne pas oublier les réglages au pied des pages – ceux qu'il faut montrer avec la bande de défilement (« Scroll »).

6. Passez à l'écran suivant de la section. C'est ici que l'on trouve la fonction de détente.

Appuyez sur le bouton sommaire bleu au pied de l'écran de la section.



7. Réglages concernant l'injection



Ne pas oublier les réglages au pied des pages – ceux qu'il faut montrer avec la bande de défilement (« Scroll »).

Vous pouvez alors examiner les réglages comme pour la section A.

8. Répétez ces points pour l'évaporateur B puis à nouveau pour le C

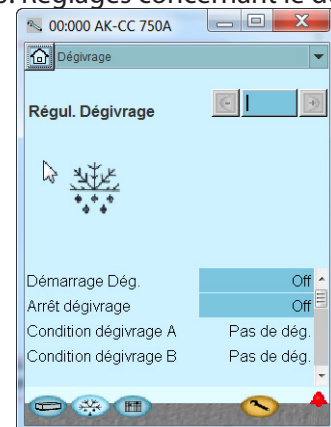


9. Appel de l'écran général

Appuyez sur le bouton bleu général en bas à gauche de l'écran puis sur le symbole du dégivrage.



10. Réglages concernant le dégivrage



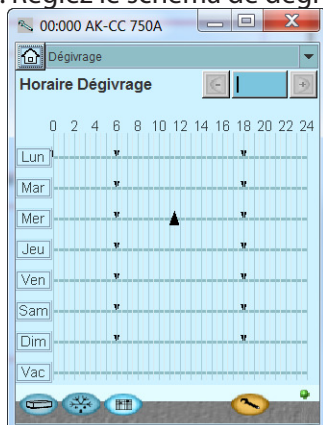
Ne pas oublier les réglages au pied des pages – ceux qu'il faut montrer avec la bande de défilement (« Scroll »)..

11. Appel des horaire dégivrage

Appuyez sur le bouton du schéma pour passer au schéma de dégivrage.

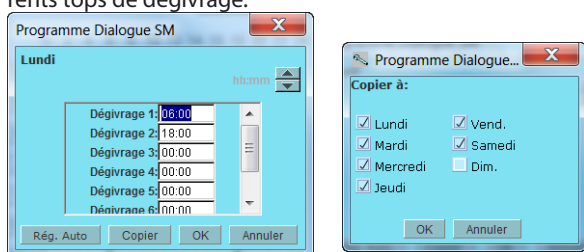


## 12. Réglez le schéma de dégivrage



Dans notre exemple, le dégivrage est programmé pour s'activer deux fois par jour.

## 13. Choisissez un jour de semaine et réglez les heures des différents tops de dégivrage.

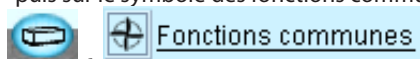


Utilisez la fonction de copiage si certains jours ont un programme de dégivrage identique.

Le résultat définitif avec deux dégivrages par 24 heures est illustré ici à droite.

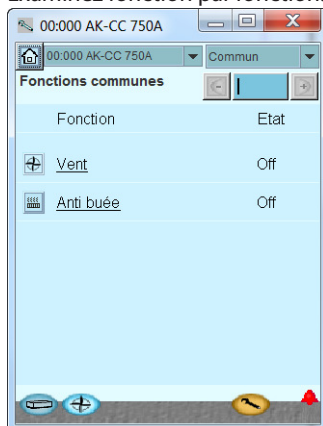
## 14. Appel des fonctions communes

Appuyez sur le bouton bleu général en bas à gauche de l'écran puis sur le symbole des fonctions communes.



## 15. Réglages concernant les fonctions communes

Examinez fonction par fonction.



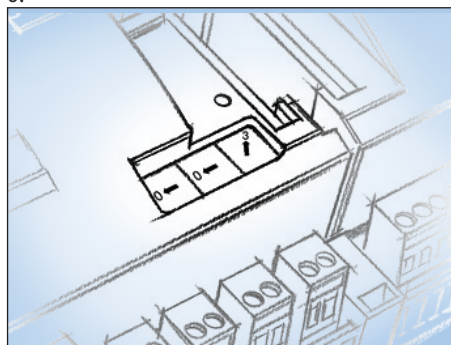
## 16. Fin du contrôle

# Installation du réseau LON

## 1. Réglage de l'adresse (3)

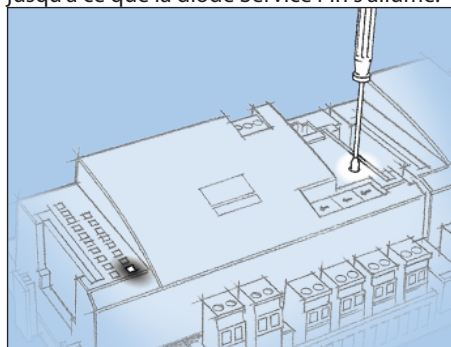
Tournez le sélecteur d'adresse droit pour que la flèche pointe sur 3.

La flèche des deux autres sélecteurs d'adresse doit pointer sur 0.



## 2. Utilisation du Service Pin

Appuyez sur le bouton Service Pin et maintenez-le enfoncé jusqu'à ce que la diode Service Pin s'allume.



## 3. Attendre la réponse de l'unité

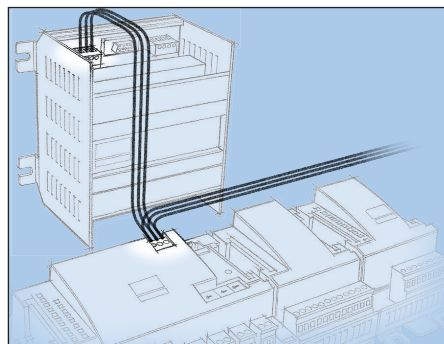
Suivant l'importance du réseau de l'importance du réseau, le régulateur doit parfois patienter jusqu'à une minute avant de recevoir le signal de l'installation sur le réseau.

Après l'installation, la diode Status (état) se met à clignoter rapidement (deux clignotements par seconde). Cette fréquence continue pendant dix minutes environ.

## 4. Nouvel accès (Login) par l'outil Service Tool



Si le Service Tool était déjà raccordé au régulateur pendant l'installation sur le réseau, il faut procéder à un nouveau Login pour accéder au régulateur par le Service Tool.



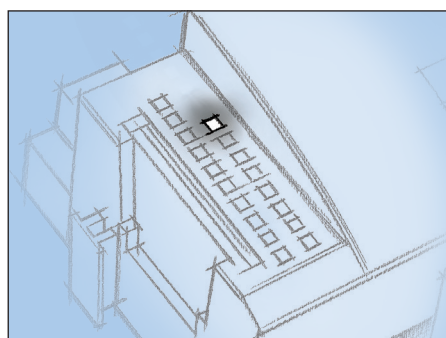
Le régulateur doit être surveillé par un réseau. Dans ce réseau, le régulateur reçoit l'adresse « 3 ».

Cette adresse ne peut être donnée à d'autres régulateurs du même réseau.

### Conditions imposées à l'unité système

Il faut une passerelle AKA 245 avec logiciel version 6.0 ou plus récent, avec la possibilité de se connecter jusqu'à 119 régulateurs AK.

Ou éventuellement un AK-SM 720. Il régule jusqu'à 200 régulateurs AK.



### En cas de non-réponse de l'unité

Si la diode Status (état) ne clignote pas plus rapidement que normalement, le régulateur n'a pas été installé sur le réseau. Parmi les causes probables, citons :

#### Adresse incorrectement réglée:

L'adresse 0 n'est pas utilisable.

Si l'unité du réseau est une passerelle AKA 243B, seules les adresses de 1 à 10 conviennent.

#### L'adresse choisie est déjà utilisée par un autre régulateur ou une autre unité du réseau :

Il faut utiliser une autre adresse (libre).

#### Le câblage n'est pas correct.

#### Le raccordement n'est pas correct :

Les conditions préalables à la transmission de données sont expliquées dans ce document : « Câbles de transmission de données pour les commandes frigorifiques ADAP-KOOL® . RC8AC...

# Démarrage initial du régulateur

## Contrôle des alarmes

### 1. Appel de l'écran général



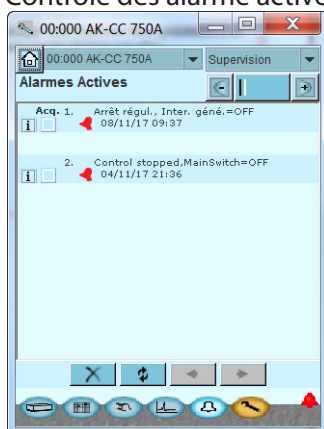
Appuyez sur le bouton bleu en bas à gauche de l'écran.

### 2. Appel de la liste des alarmes



Appuyez sur le bouton bleu (cloche d'alarme) en bas de l'écran.

### 3. Contrôle des alarmes actives

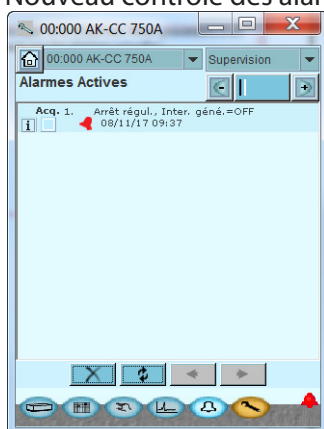


### 4. Eliminer les alarmes disparues de la liste



Appuyez sur la croix rouge pour éliminer les alarmes annulées de la liste.

### 5. Nouveau contrôle des alarmes actives



Dans notre cas, nous avons une série d'alarmes. Nous procédons à un nettoyage de façon à n'avoir que les alarmes actuelles.

Dans notre cas, une alarme active persiste parce que le régulateur est à l'arrêt.

Cette alarme doit être active lorsque le régulateur est à l'arrêt. Le régulateur est alors prêt au démarrage.

Notez que les alarmes actives dans l'installation sont automatiquement annulées si l'interrupteur général est mis à OFF.

En cas d'alarme lors de la mise en route du régulateur, il faut en trouver la cause et réparer.

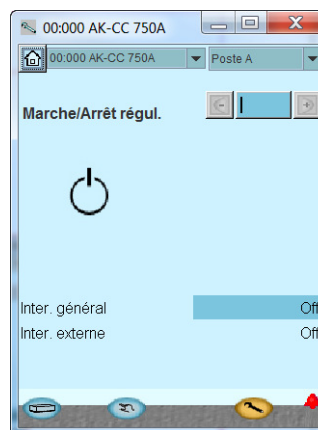
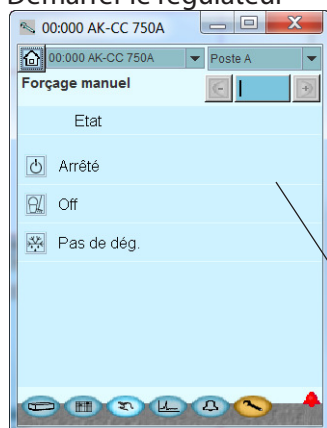
## Démarrage du régulateur

### 1. Appel de l'écran Start/Stop



Appuyez sur le bouton bleu en bas de l'écran.

### 2. Démarrer le régulateur



Appuyez sur la case en face de **Inter. général**  
Choisissez **ON**.

Le régulateur démarre la commande lorsque le marche/arrêt externe est lui aussi mis sur ON.

Si vous souhaitez lancer un cycle de dégivrage supplémentaire, cela peut être effectué via cet affichage et également à partir de l'écran de dégivrage.

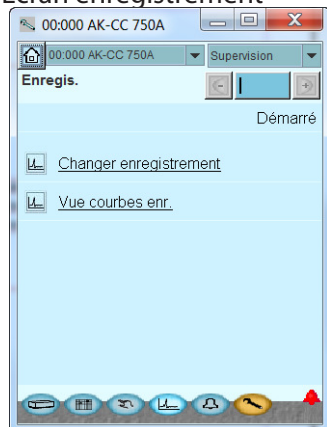
## Enregistrement

### 1. Appel de l'écran général

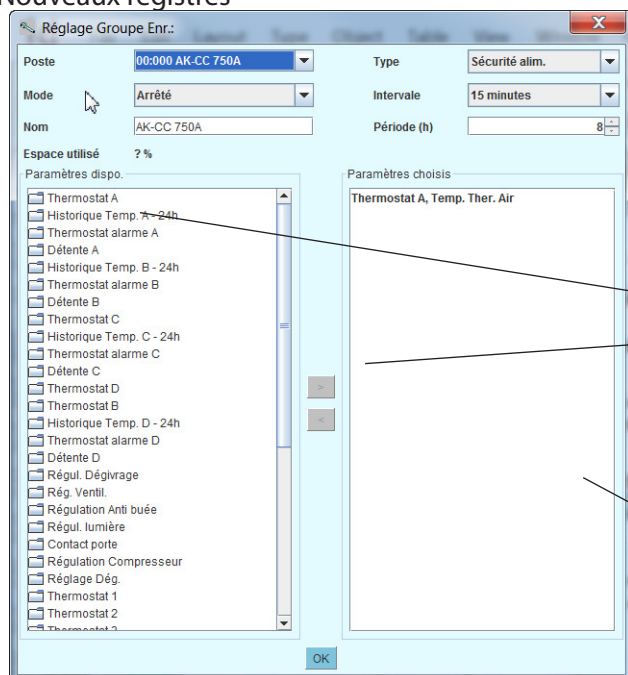


Appuyez sur le bouton bleu général avec le symbole d'enregistrement.

### 2. Ecran enregistrement



### 3. Nouveaux registres



La ligne supérieure permet de définir de nouveaux registres et de modifier les registres existants.  
La ligne suivante permet de visualiser un choix des registres définis.

Voici l'écran de départ de nouveaux registres.  
Commencez par définir le type de registre à créer

Permet de définir les paramètres à inscrire dans la configuration des données. Sélectionnez une fonction ici, puis un paramètre. Cliquez ensuite sur la flèche droite.

Voici le sommaire de tous les paramètres enregistrés.  
Pour éliminer un paramètre du recueil de données, on actionne le paramètre et appuie sur « Efface ».  
Pour ajouter un paramètre, passez "Flèche gauche".

UN REGISTRE NE PEUT ÊTRE AFFICHÉ QUE SI :

- L'HORLOGE A ÉTÉ RÉGLÉE ET
- SI LA CONFIGURATION EST BLOQUÉE

# Dégivrage manuel

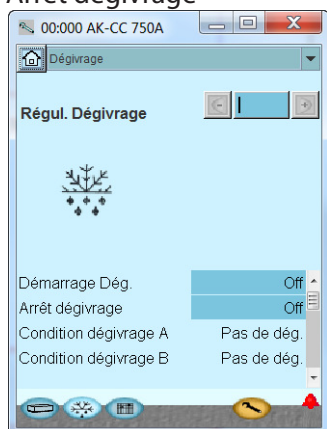
1. Appel du menu de configuration



2. Sélectionnez Dégivrage



3. Arrêt dégivrage



Si vous souhaitez effectuer un dégivrage manuel, procédez comme suit.

Activation

---

## 5. Fonction de régulation

---

Ce chapitre décrit le fonctionnement des diverses fonctions.

# Introduction

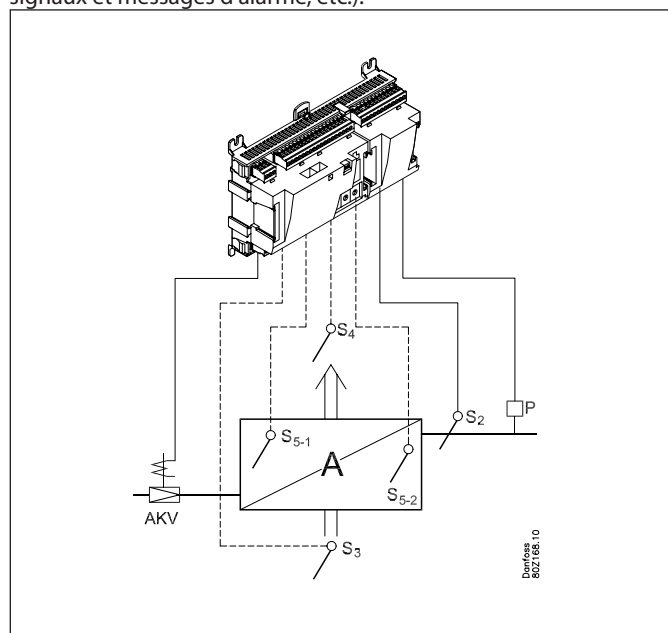
## Utilisation

Les régulateurs AK-CC 750A sont des unités complètes qui, combinées avec des détendeurs et sondes, forment des commandes d'évaporateurs complètes pour le froid commercial.

Offrant le régime jour/nuit, le dégivrage, la commande de ventilateurs et de rails chauffants, les fonctions d'alarme, la commande d'éclairage, etc., ils remplacent pratiquement tous les autres automatismes.

Le régulateur est à transmission de données, sa commande étant assurée par un PC.

En plus de la régulation d'évaporateur, cette commande permet la transmission de signaux vers d'autres régulateurs concernant la situation du fonctionnement (fermeture forcée des détendeurs, signaux et messages d'alarme, etc.).



Sa fonction principale est de commander l'évaporateur et d'assurer un refroidissement optimal du point de vue énergétique. Une fonction spécifique enregistre le besoin de dégivrage et y adapte la fréquence des dégivrages ; on évite ainsi les dégivrages superflus et les réfrigérations qu'ils entraînent.

Parmi les différentes fonctions, citons :

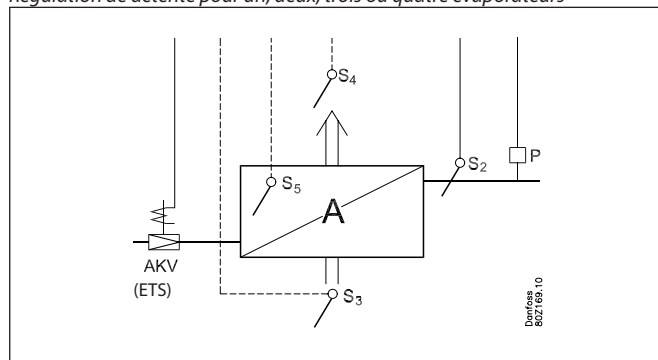
- Commande allant jusqu'à 4 sections d'évaporateurs
  - Injection électronique par un détendeur AKV ou pas à pas
  - Régulation de température tout/rien ou modulante
  - Thermostat pondéré et thermostat d'alarme
  - Dégivrage sur demande en fonction du rendement du ou des évaporateurs
  - Fonction nettoyage du meuble
  - Arrêt du meuble via la ligne de transmission de données
- (Les fonctions ne peuvent pas être mélangées dans les différentes sections de l'évaporateur.)

Vous trouverez le panorama total des régulateurs et de leurs fonctions dans le chapitre 2 du manuel, au paragraphe « Conception de la régulation d'un évaporateur ».

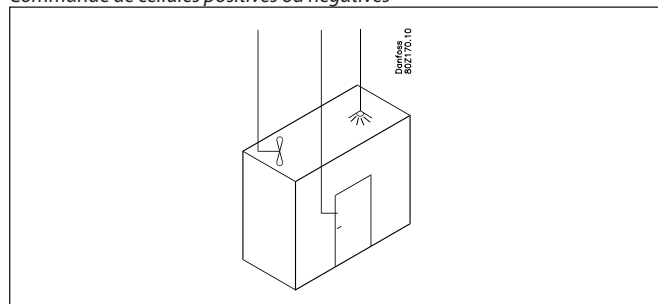
## Exemples

Le régulateur est conçu pour l'un des quatre types d'installation suivants ; le choix du type d'installation fait partie de la programmation :

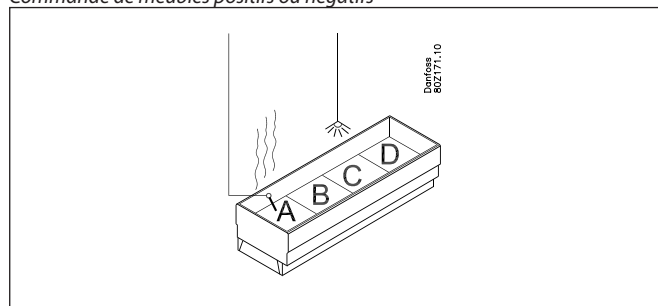
Régulation de détente pour un, deux, trois ou quatre évaporateurs



Commande de cellules positives ou négatives

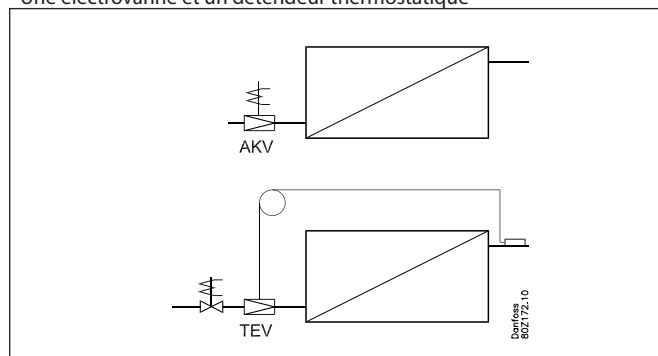


Commande de meubles positifs ou négatifs



Le réfrigérant est dosé soit par :

- Un détendeur AKV/ pas à pas, soit par :
- Une électrovanne et un détendeur thermostatique



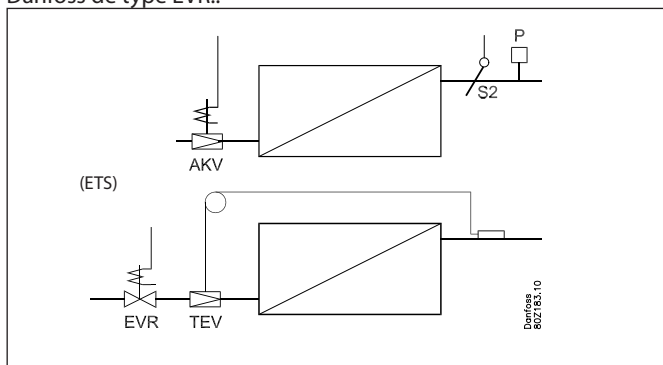
# Fonction thermostatique

## Type de vanne et thermostat

### Principe

Il est possible de raccorder jusqu'à 4 vannes au régulateur ; une pour chaque sortie à semi-conducteurs.

Des détendeurs à commande électrique de type AKV (ETS) peuvent être utilisés pour la régulation ; sinon l'injection peut avoir lieu par le biais de détendeurs thermostatiques (TEV) dans lesquels la température est régulée via des électrovannes installées sur la conduite de liquide (LLSV), comme les électrovannes Danfoss de type EVR..



La fonction du thermostat peut être définie de différentes manières selon l'application à laquelle elle est destinée. Par exemple :

- principe de régulation
- définition des sondes à utiliser
- passage d'un réglage de température à un autre, etc.

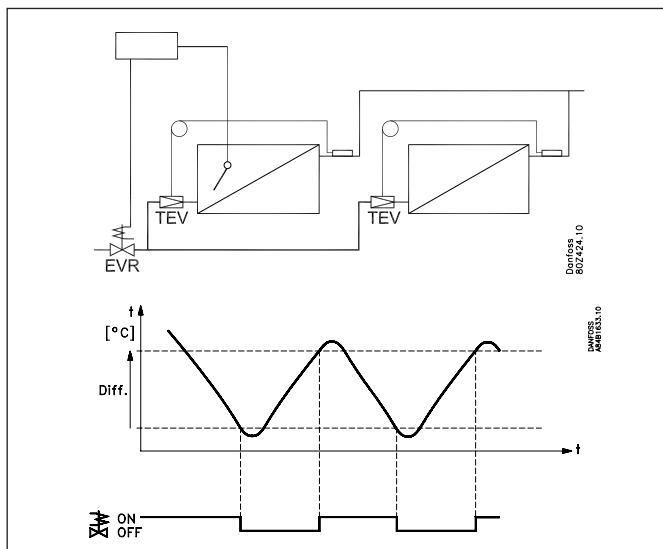
Il est nécessaire d'installer au moins une sonde à air pour chaque section d'évaporateur. Ceci s'applique quelle que soit la fonction de thermostat sélectionnée, y compris l'absence de thermostat (option « non »). La température de coupure du thermostat doit également être réglée sur la température de l'air correcte, car cette valeur est utilisée par la fonction d'injection.

### Type de thermostat = ON/OFF (marche/arrêt)

#### Une vanne commune à tous les évaporateurs + thermostat ON/OFF (marche/arrêt) commun

Un ensemble complet de meubles frigorifiques à réguler à la même température constitue un exemple type.

La température est contrôlée selon le principe de marche/arrêt conformément aux réglages du thermostat de la section A.



Le thermostat peut contrôler la température via :

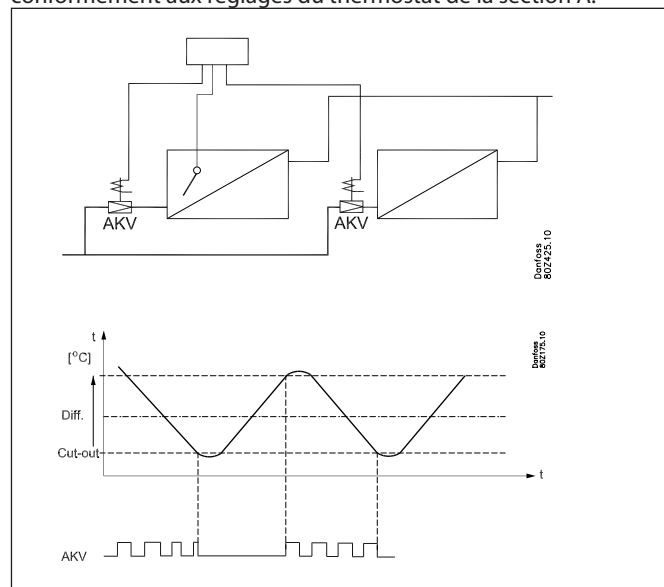
- un signal des sondes S3/S4 dans la section A ou
- les températures min./max. ou les températures moyennes de toutes les sections utilisées (reportez-vous au paragraphe sur la sélection des sondes).

### Vanne AKV

Ce principe peut également être appliqué avec des détendeurs électroniques de type AKV, comme pour les meubles de réfrigération où une vanne suffit pour deux évaporateurs. Ces meubles sont spécialement conçus pour cette application, car la zone de l'évaporateur est répartie sur deux sections de réfrigération pour obtenir une charge homogène sur les deux circuits.

#### Une vanne pour chaque évaporateur + thermostat ON/OFF (marche/arrêt) commun

Ici, une seule vanne est utilisée pour chaque évaporateur et la température est contrôlée selon le principe de marche/arrêt conformément aux réglages du thermostat de la section A.

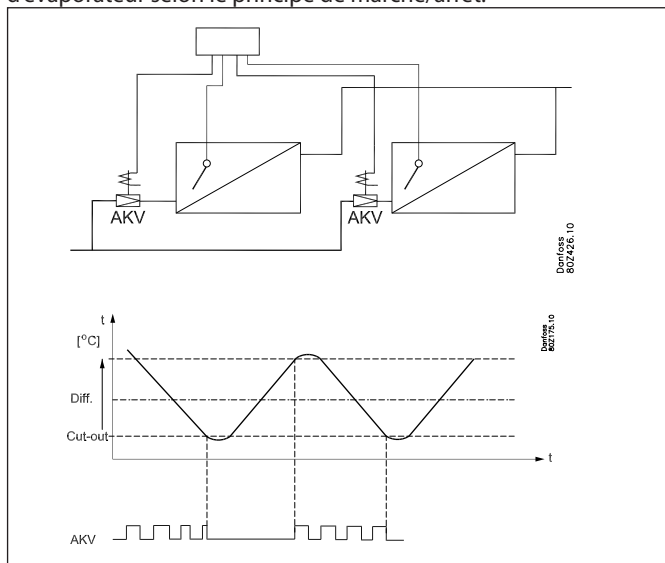


Le thermostat peut contrôler la température via :

- un signal des sondes S3/S4 dans la section A ou
- les températures min./max. ou les températures moyennes de toutes les sections utilisées (reportez-vous au paragraphe sur la sélection des sondes).

### Une vanne pour chaque évaporateur + thermostat ON/OFF (marche/arrêt) individuel

Ici, une seule vanne est utilisée pour chaque évaporateur et la température est contrôlée individuellement dans chaque section d'évaporateur selon le principe de marche/arrêt.



Le thermostat de chaque section commande la température via les sondes S3/S4 de chaque section (pour plus d'information, reportez-vous au paragraphe sur la sélection des sondes).

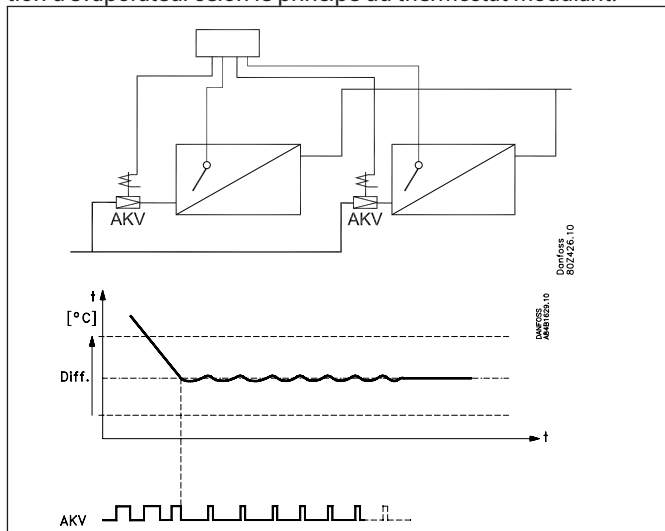
### Type de thermostat = modulant

La régulation de la température modulante maintient une température plus constante et équilibre également la charge sur le système afin de fournir aux compresseurs de meilleures conditions d'exploitation.

- Cette fonction peut être utilisée uniquement sur des :
  - installations centralisées dotées de vannes AKV,
  - installations centralisées dotées d'électrovannes,
  - circuits avec frigoporteur dotés d'électrovannes.
- Chaque section d'évaporateur individuel est contrôlée individuellement à l'aide d'une fonction de thermostat modulant.
- La valeur de coupure et la différence **doivent** être définies comme dans le cas d'un thermostat ON/OFF (marche/arrêt).

### Une vanne AKV pour chaque évaporateur + thermostat modulant

Ici, une seule vanne est utilisée pour chaque évaporateur et la température est contrôlée individuellement dans chaque section d'évaporateur selon le principe du thermostat modulant.



Le thermostat de chaque section commande la température via les sondes S3/S4 de chaque section.

Lors du refroidissement et en cas de variations de charge importantes, au cours desquelles la température se situe en dehors des limites du thermostat, l'injection est régulée de façon à ce que l'évaporateur fonctionne avec une surchauffe stable la plus basse possible. Le processus de refroidissement intervient alors le plus rapidement possible.

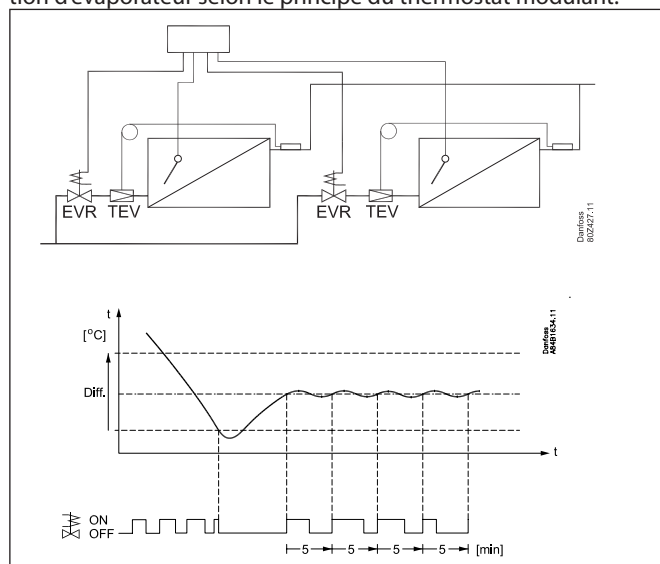
Dans le cas de charges stables, le thermostat réduit la durée d'ouverture de la vanne AKV pour limiter le débit de réfrigérant à la quantité précise requise pour maintenir la température à la référence nécessaire (régulation de l'espace).

La température de référence correspond à la température de coupure définie + la moitié de la différence.

La température de coupure et la différence sont réglées comme dans le cas d'un thermostat On/Off standard. La différence ne doit pas être établie à moins de 2 K. (Si la différence est plus faible, des variations de charge pourraient interférer avec la fonction du thermostat modulant.)

### Une électrovanne pour chaque évaporateur + thermostat modulant

Ici, une seule vanne est utilisée pour chaque évaporateur et la température est contrôlée individuellement dans chaque section d'évaporateur selon le principe du thermostat modulant.



Dans le cas des électrovannes, un principe de modulation d'impulsion est utilisé avec une période configurable. L'électrovanne est ouverte et fermée au cours d'une période (5 minutes par exemple). Un régulateur PI calcule la durée d'ouverture nécessaire à l'électrovanne pour maintenir la température la plus constante. La température de référence correspond à la température de coupure définie + la moitié de la différence.

La température de coupure et la différence sont réglées comme dans le cas d'un thermostat On/Off standard. La différence ne doit pas être établie à moins de 2 K. (Si la différence est plus faible, des variations de charge pourraient interférer avec la fonction du thermostat modulant.)

La charge à laquelle le meuble est actuellement soumis peut être relevée sous la forme de la durée d'ouverture de l'électrovanne transposée en pourcentage de la période définie.

### Désynchronisation des ouvertures de vanne

Pour obtenir une charge équitablement répartie sur les compresseurs, une fonction de désynchronisation a été intégrée et assure le déplacement des durées d'ouverture des électrovannes.

#### Au sein du même régulateur

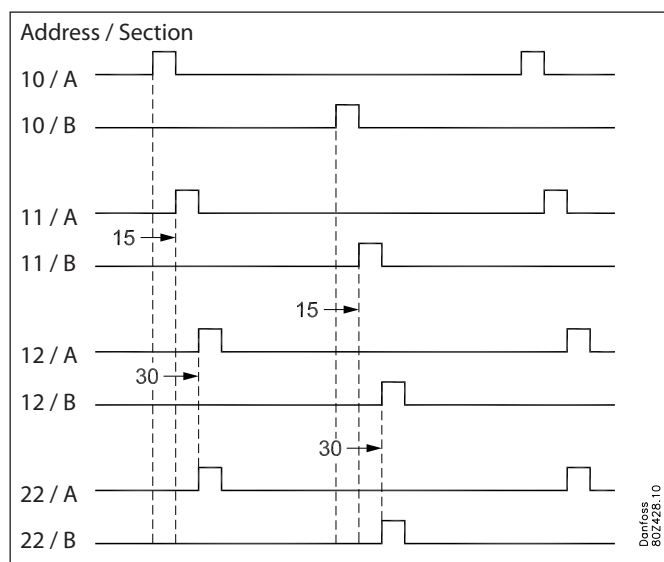
Si plusieurs vannes sont utilisées sur le même régulateur, les tops d'ouverture sont déplacés les uns par rapport aux autres. Par exemple, si deux vannes sont utilisées, les ouvertures de ces dernières sont déplacées l'une par rapport à l'autre à hauteur d'une demi-période.

#### Entre régulateurs

Le déplacement de l'ouverture des électrovannes s'effectue en fonction des réglages d'adresse des régulateurs. Avec une durée de 300 secondes (réglage d'usine), l'ouverture des électrovannes de la section A est déplacée de 15 secondes x le dernier chiffre du réglage de l'adresse, par ex. :

les adresses 0, 10, 20 sont décalées de 0 seconde,  
les adresses 1, 11, 21 sont décalées de 15 secondes, etc.

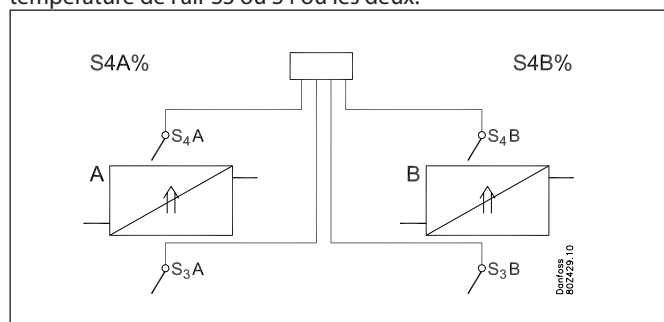
Cette désynchronisation entre régulateurs a lieu au démarrage et une fois par jour aux environs de minuit, 00:00.



### Sonde de thermostat

#### Thermostat individuel

Si la commande de thermostat individuel est utilisée dans chaque section, la température est contrôlée en fonction des sondes de température de l'air S3 ou S4 ou les deux.



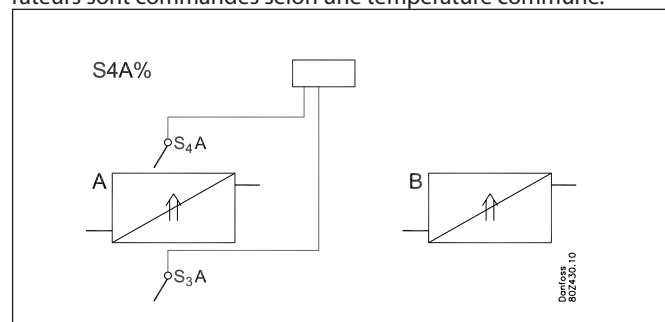
La définition de la température du thermostat s'effectue à l'aide d'un seul réglage basé sur la valeur de S4. Avec un réglage de 100 %, seule la mesure S4 est appliquée. Avec un réglage de 0 %, seule la mesure S3 est appliquée. Avec une valeur comprise entre 0 et 100 %, les deux mesures sont utilisées proportionnellement.

Avec des vannes AKV (pas à pas), au moins une sonde doit systématiquement être utilisée dans chaque section, quelle que soit la sélection de la fonction du thermostat. Cette mesure est exploitée par la fonction d'injection pour le régulateur de surchauffe.

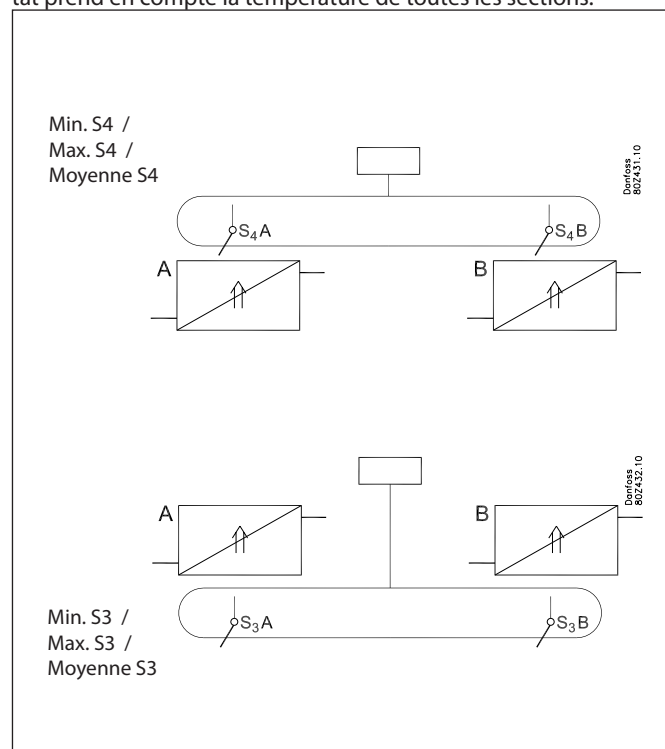
#### Thermostat commun

Avec un thermostat commun, les réglages correspondants de la section A servent à contrôler la température de l'air.

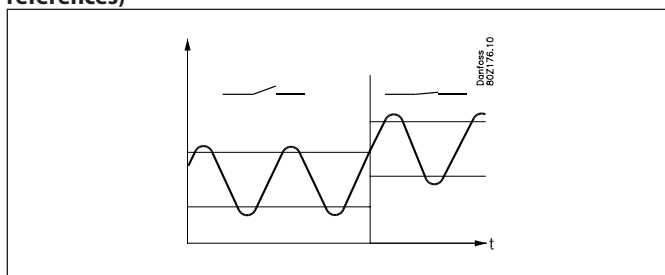
La température du thermostat peut correspondre à la pondération des sondes S3 et S4 de la section A, tel que décrit pour le thermostat individuel. Elle est généralement utilisée dans les chambres froides et les entrepôts frigorifiques où plusieurs évaporateurs sont commandés selon une température commune.



Autre cas de figure : la température du thermostat peut correspondre à une valeur minimale, une valeur maximale ou une moyenne de toutes les sondes S3 ou S4 des sections de réfrigération utilisées. Elle est généralement appliquée dans les situations où une électrovanne sert à plusieurs sections de meubles et où il est nécessaire de s'assurer que le thermostat prend en compte la température de toutes les sections.



### Commutation entre deux bandes thermostatiques (deux références)

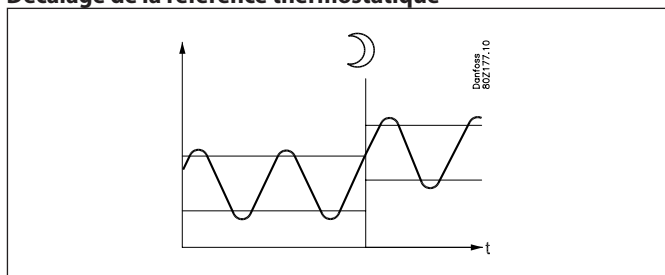


Cette fonction convient particulièrement bien aux meubles dont le contenu est remplacé fréquemment. Une fonction de commutateur permet d'alterner entre deux réglages thermostatiques selon le type de denrées se trouvant dans le meuble. L'alternance entre les deux bandes thermostatiques est commandée par un signal d'impulsion d'une durée minimale de 3 secondes – normalement émanant d'un commutateur à clé placé sur le meuble. Lorsque le commutateur est actionné, il y a commutation des réglages thermostatiques et des limites pour le thermostat d'alarme et la sonde denrées.

Il est également possible de contrôler l'alternance entre les deux bandes thermostatiques à partir de l'afficheur ou par un signal du réseau, mais uniquement si l'alternance est définie pour se déclencher avec un signal d'impulsion.

Lors de l'actionnement, l'afficheur indique la bande thermostatique reliée.

### Décalage de la référence thermostatique



Les meubles frigorifiques sont soumis à de grandes variations de charges entre les heures d'ouverture et les heures de fermeture – notamment en cas de rideau ou couvercle de nuit. Il est alors possible d'augmenter la référence thermostatique sans influencer la température des denrées.

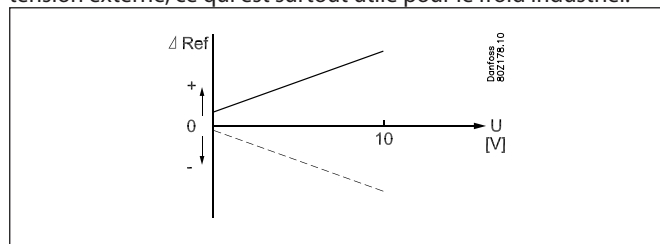
Voici les trois méthodes de commutation entre régime de nuit et régime de jour :

- En fonction du schéma hebdomadaire intégré
- En fonction d'un signal de contact externe
- En fonction d'un signal reçu par la ligne de transmission des données.

Au début du régime de nuit, la référence thermostatique est décalée d'une valeur normalement positive. Pour obtenir une accumulation de froid, cette valeur doit cependant être négative.

Lorsque le couvercle de nuit est utilisé, la distribution de l'air dans le meuble change radicalement. Une modification du rapport pondéré S3/S4 du thermostat s'impose alors. En règle générale, la fraction S4 est réglée sur une valeur inférieure la nuit comparée à celle du jour.

La référence thermostatique peut être décalée par un signal de tension externe, ce qui est surtout utile pour le froid industriel.



Ce signal de tension peut aller de 0 à 5 V, de 0 à 10 V, de 1 à 5 V ou de 2 à 10 V. Deux valeurs sont à régler dont une représente le décalage pour le signal minimum et l'autre le décalage pour le signal maximum. Le décalage porte sur toutes les sections.

Il n'influence pas les limites d'alarme.

### Décongélation

Cette fonction empêche la réduction du débit d'air dans l'évaporateur en cas d'accumulation de givre après un fonctionnement continu prolongé.

Elle est enclenchée si la température du thermostat reste dans la plage  $-5^{\circ}\text{C}$  à  $+10^{\circ}\text{C}$  pendant une période dépassant l'intervalle entre les décongélation. La production de froid est alors arrêtée pendant la période de décongélation réglée. Le givre fond, le débit d'air augmente et le rendement de l'évaporateur s'améliore de façon substantielle.

Les réglages des intervalles et des durées de congélation sont communs à toutes les sections, mais le régulateur décale l'heure de la décongélation section par section pour éviter les décongélation synchrones.

En cas de plusieurs régulateurs pour le même groupe de dégivrage, chacun d'eux doit avoir un réglage différent de l'intervalle entre deux congélation. On évite ainsi le risque de synchronisation du point d'enclenchement des thermostats.

### Temporisateur du relais de compresseur

Si un relais de compresseur est installé, les fonctions de temporisation de celui-ci sont prioritaires par rapport à la fonction thermostatique.

# Alarmes de température

## Thermostat d'alarme

Cette fonction sert à donner l'alarme avant que la température des denrées n'atteigne une valeur critique.

On peut régler des limites et des temporisations pour les températures haute et basse. Il y a émission d'une alarme sur dépassement de la limite mais seulement après écoulement de la temporisation. Aucune alarme n'est émise si la production de froid a été arrêtée pour le nettoyage du meuble ou si l'interrupteur principal est mis sur OFF (rien). Le thermostat d'alarme est indépendant de la fonction thermostatique ; il est actif même si cette dernière est sur OFF.

### Capteurs d'alarme

Le capteur d'alarme peut utiliser S3 ou S4 ou une valeur pondérée des deux.

Le réglage est un pourcentage de la valeur S4.

La pondération n'est pas nécessairement la même que pour la fonction thermostatique, c'est-à-dire que le thermostat peut réguler en fonction de S4, et le thermostat d'alarme peut suivre S3.

### Limites d'alarme

On peut régler différentes limites d'alarme pour les différentes sections. Les limites d'alarme sont réglées comme des valeurs absolues en °C.

En cas de bandes thermostatiques, il est possible de régler des limites spécifiques pour chaque bande. Les limites d'alarme ne sont influencées ni par un décalage de référence externe selon un signal de tension.

En régime de nuit, la valeur de la limite supérieure augmente de la même valeur que le régime de nuit (une régulation de nuit négative ne modifie pas la valeur limite).

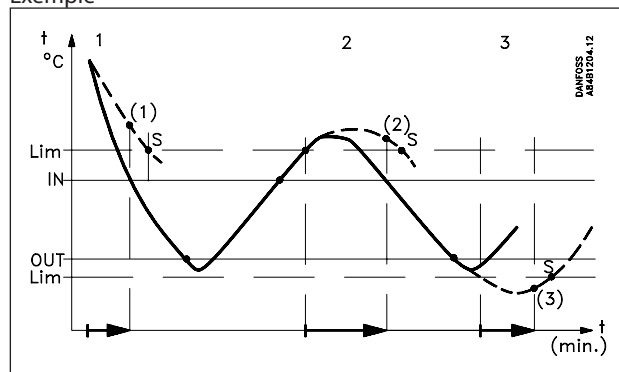
### Temporisations

Il y a trois types de temporisations:

- Pour température trop basse
- Pour température trop élevée en régulation normale
- Pour température trop élevée
  - après l'actionnement d'un arrêt/marche interne ou externe
  - pendant un dégivrage
  - après une panne de courant.
  - après un nettoyage du meuble

La temporisation reste active jusqu'à ce que la température de l'air instantanée ait chuté sous la limite supérieure.

### Exemple



IN: Température d'enclenchement du thermostat  
 OUT: Température de déclenchement du thermostat  
 Lim: Limite supérieure et inférieure de l'alarme pour températures haute et basse  
 S: Arrêt de l'alarme

Courbe 1: Phase de réfrigération

(1) temporisation "Tempo1 min" écoulee. Emission d'alarme.

Courbe 2: Température trop élevée en régulation normale

(2) temporisation "Tempo2 min" écoulee. Emission d'alarme.

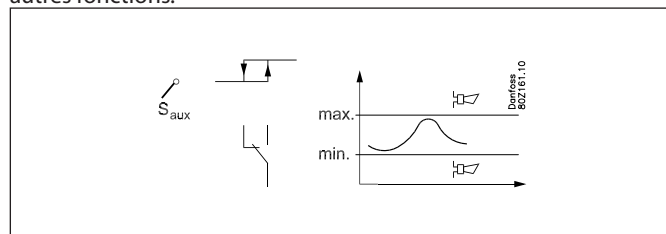
Courbe 3: Température trop basse

(3) temporisation "TempoBas m" écoulee. Emission d'alarme.

En cas de deux bandes thermostatiques, il y a un jeu de réglages de température par bande. Les temporisations sont identiques pour les deux bandes.

## Sonde denrées avec fonction d'alarme

On peut raccorder une sonde de température supplémentaire par section. Le fonctionnement de cette sonde est indépendant des autres fonctions.

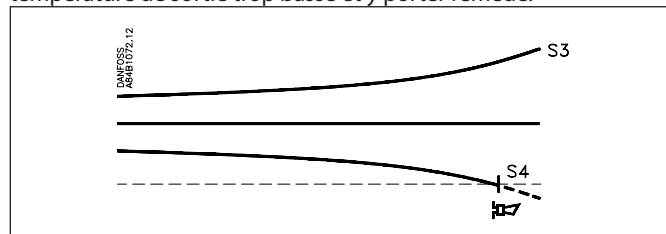


Les limites d'alarme et les temporisations sont réglables comme pour le thermostat d'alarme.

## Alarme de gel

Si le thermostat est régulé en fonction de la température S3 ou une pondération S3/S4 (et ceci s'applique surtout aux rayonnages frigorifiques ou supérettes), la température à la sortie de l'évaporateur S4 peut chuter à un point où les denrées au fond des rayons risquent d'être gelées.

Pour éliminer ce risque, une alarme de gel est intégrée dans le régulateur. Si la température S4 chute au-dessous de la limite réglée, une alarme est émise qui permet de dépister la cause de la température de sortie trop basse et y porter remède.



# Fonctions communes

## Commande des ventilateurs

### Pilotage par tops

Pour économiser de l'énergie, il est possible de réduire l'alimentation des ventilateurs associés aux évaporateurs.

Cela peut être effectué :

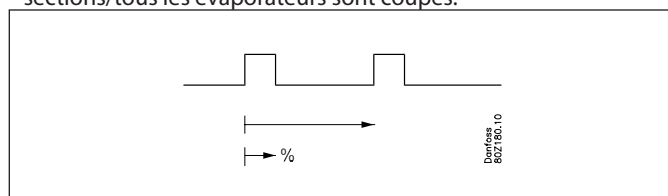
- Pendant la période de déclenchement du thermostat (cellule positive)

- Pendant le régime de nuit et la période de déclenchement du thermostat (meuble avec couvercle de nuit)

Cela peut être réglé par l'un des quatre types de ventilateurs suivants :

### Ventilateur à une seule vitesse

Ici, un relais est utilisé pour réguler les ventilateurs. Ce relais peut être réglé par impulsion, mais uniquement lorsque toutes les sections/tous les évaporateurs sont coupés.



On règle une période et le pourcentage de cette période où les ventilateurs doivent fonctionner.

### Ventilateurs à deux vitesses

Ici, deux relais sont utilisés pour réguler les ventilateurs. Un relais fournit toute la vitesse aux ventilateurs, et au déclenchement du second relais, la vitesse des moteurs des ventilateurs est réduite. Le relais correspondant à la vitesse réduite sera nommé « éco » dans la configuration des sorties.

### Ventilateur avec moteur EC

Ici, le régulateur doit utiliser un module de sortie analogique, capable de fournir la tension souhaitée au moteur EC. 0 - 10 V, 2 - 10 V, 0 - 5 V ou 1 - 5 V.

La vitesse souhaitée pour le ventilateur est donnée en pourcentage du signal de sortie (entre 0 et 100 %). Par exemple, 90 % en régime de jour normal et 70 % en régime éco.

Différentes valeurs peuvent être définies pour les quatre modes de régime : Jour normal, nuit normal nuit, jour avec thermostat déconnecté, nuit avec thermostat déconnecté.

Une vitesse minimum de démarrage peut être définie. Ce réglage s'applique uniquement pour les 10 secondes après le démarrage.

### Ventilateurs réglés par un convertisseur de fréquence (variateur de vitesse)

Le régulateur doit utiliser un module de sortie analogique pour ces derniers avec un relais de démarrage pour la régulation tout ou rien du convertisseur.

Les réglages sont les mêmes que pour les moteurs EC.

### Arrêt des ventilateurs lorsque le refroidissement disparaît

Si le refroidissement disparaît à cause d'une panne, la température de la zone de conservation risque d'augmenter rapidement sous l'effet d'un apport de puissance par de gros ventilateurs. Pour contourner ce problème, le régulateur peut arrêter les ventilateurs si la température S5 dépasse un seuil réglé.

Cette fonction peut également être utilisée comme une forme de fonction MOP (= Maximum Operating Pressure, pression de service max.) pendant la mise en route où l'évaporateur est encore chaud. Les ventilateurs ne démarrent que lorsque la température S5 a

chuté sous le seuil réglé. Ceci signifie que l'évaporateur et donc le compresseur ne sont pas soumis à une si grande charge en phase de mise en route.

La fonction utilise la sonde S5 de la section A.

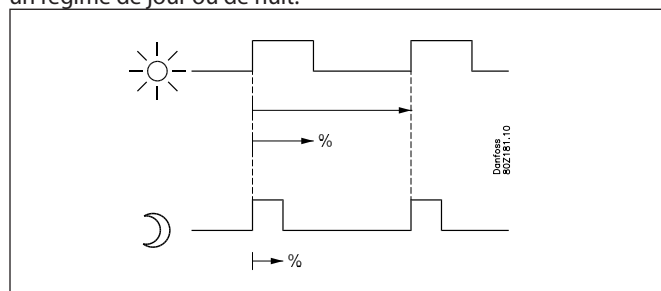
Elle n'est pas active si le refroidissement est arrêté.

### Cordon chauffant

Pour économiser l'énergie, il est possible de commander par impulsion la puissance au cordon chauffant. La commande par impulsion peut être commandée soit par la capacité jour/nuit, soit par le point de rosée.

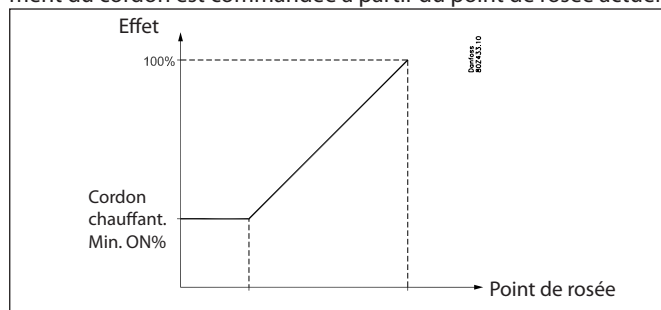
### Commande par impulsion en fonction du jour et de la nuit

Il est possible de régler diverses périodes de mise en marche pour un régime de jour ou de nuit.



Une période de temps est réglée ainsi que le pourcentage de temps pendant lequel le cordon chauffant fonctionne.

Commande par impulsion en fonction du point de rosée Pour pouvoir utiliser cette fonction, il convient d'utiliser un système manager de type AK-SM 720, 850, AK-SC 255 ou 355, qui peut mesurer le point de rosée et distribuer le point de rosée actuel aux régulateurs du meuble. En l'occurrence, la période de fonctionnement du cordon est commandée à partir du point de rosée actuel.



Dans la commande du meuble, deux points de rosée sont paramétrés :

- Un où l'effet sera maximum, à savoir 100 %. (o87)
- Un où l'effet sera minimum. (o86).

A un point de rosée égal ou inférieur à la valeur dans O86, l'effet sera la valeur affichée dans O88.

Entre les deux valeurs de points de rosée, le régulateur réglera l'effet qui alimentera le cordon chauffant.

Le point de rosée actuel et le cycle de service des rails antibuée peuvent être relevés sous forme de valeurs d'état.

Si le signal du point de rosée ne peut pas être diffusé à un régulateur, les rails antibuée repassent en régime habituel de jour/nuit.

Lors du dégivrage, les rails antibuée sont toujours entièrement actifs.

Si l'activation des rails antibuée est sélectionnée, les rails fonctionnent à 100 % lors du dégivrage + la durée spécifiée après le dégivrage si la température du thermostat est supérieure à la limite autorisant l'enclenchement (mais pas plus de 15 minutes).

### Commande de compresseurs

Le régulateur comporte une fonction destinée à la commande de compresseurs. Si cette fonction est enclenchée, un relais suit l'état des fonctions thermostatiques. Le relais est enclenché lorsque le thermostat réclame le refroidissement.

Si la fonction thermostatique a été déclenchée, la sortie de compresseur est alimentée en permanence.  
La fonction englobe une période d'enclenchement minimum et un temps de redémarrage minimum pour le relais.  
Le relais est déclenché pendant le dégivrage.  
Les informations affichées sont :

- Heures de marche des dernières 24 heures
- Total des heures de marche
- Nombre de commutations des dernières 24 heures
- Nombre total de commutations

### Nettoyage du meuble

Cette fonction facilite le nettoyage du meuble par le personnel du magasin selon un procédé standard.

#### Fonctionnement

Un signal émis par un contact d'impulsion activé pendant minimum 3 secondes enclenche le nettoyage du meuble ; ce contact est généralement un commutateur à clé placé sur le meuble.  
L'enclenchement par la ligne de transmission des données est également possible.

Le nettoyage comprend trois phases :

- 1 - Le premier actionnement arrête la production de froid, tandis que les ventilateurs marchent encore pour dégivrer les évaporateurs. L'afficheur indique « Fan » (ventilateur).
- 2 - Au deuxième actionnement, les ventilateurs sont eux aussi arrêtés, et on peut commencer le nettoyage du meuble. L'afficheur indique « OFF » (hors).
- 3 - Le troisième actionnement redémarre la production de froid. L'afficheur indique alors la température actuelle du meuble.

#### Meubles négatifs

Pour accélérer le plus possible le nettoyage d'un meuble négatif, on peut commencer le nettoyage par une séquence de dégivrage.

#### Documentation

Lors de l'actionnement du nettoyage du meuble, une alarme nettoyage est envoyée au récepteur d'alarmes normal. Un traitement ultérieur de ces alarmes servira de documentation de suivi des nettoyages.

Cette fonction informe sur le dernier nettoyage du meuble et la durée du travail.

### Arrêt du meuble

Cette fonction permet d'arrêter un meuble frigorifique via la ligne de transmission de données ou un signal de commutation.  
Lorsque le signal est reçu, la réfrigération et surveillance d'alarme s'arrête. Les ventilateurs et les lumières réagiront comme suit selon la configuration :

- Les ventilateurs continuent. La lumière suit la configuration standard.
- Les ventilateurs s'arrêtent immédiatement. La lumière s'éteint immédiatement.
- Les ventilateurs s'arrêtent lorsque la temporisation expire. La lumière suit la régulation de l'éclairage standard.
- Les ventilateurs s'arrêtent lorsque la temporisation expire. La lumière s'éteint lorsque la temporisation expire.

La temporisation de l'arrêt est réglable et s'applique aux ventilateurs et aux lumières.

Toute sortie liée au rideau de nuit suit la fonction de l'éclairage.

### Contact de porte

Il y a deux définitions possibles pour la fonction du contact de porte :

#### Surveillance avec alarme

Le régulateur surveille le contact de porte en émettant un message d'alarme, si la durée de l'ouverture de la porte dépasse la temporisation d'alarme réglée.

#### Surveillance avec alarme et arrêt du refroidissement

Lors de l'ouverture de la porte il y a arrêt du refroidissement, c'est-à-dire de l'injection et du ventilateur. Si la durée de l'ouverture de la porte dépasse le temps de redémarrage réglé, le refroidissement reprend. Il est ainsi garanti que le refroidissement persiste même si la porte est laissée ouverte ou si son contact est défectueux.

Si l'ouverture de la porte dépasse la temporisation d'alarme réglée, une alarme est en outre émise

Dans les deux cas, la fonction d'alarme comprend un rappel local qui s'active lorsque 75% du temps de consigne est dépassé. Ce rappel n'apparaît que sur l'afficheur raccordé : son but est d'assurer la fermeture de la porte avant l'enclenchement de l'alarme « porte ouverte ».

Le régulateur permet de relever les informations suivantes :

- La durée de la dernière ouverture
- Le total des temps d'ouverture des dernières 24 heures
- Le nombre d'ouvertures des dernières 24 heures

Le dégivrage est prioritaire sur la fonction de la porte. Ce qui signifie que la réfrigération et les ventilateurs ne s'enclencheront pas tant que le dégivrage n'est pas terminé.

La fonction contact de porte permet également l'actionnement de la fonction éclairage, c'est-à-dire que la lumière est allumée et reste allumée un certain temps après la fermeture de la porte. Reportez-vous au chapitre concernant la fonction d'éclairage ci-dessous.

### Fonction d'éclairage

Cette fonction peut commander l'éclairage du meuble ou de la chambre frigorifique. Elle peut également commander un rideau de nuit motorisé.

Trois définitions sont possibles :

- L'éclairage est commandé par le signal d'un contact de porte. Cette définition permet le réglage d'une temporisation pour que la lumière reste allumée un certain temps après la fermeture de la porte.
- L'éclairage est commandé par la fonction jour/nuit.
- L'éclairage est commandé par une unité système par l'intermédiaire de la ligne de transmission des données.

Il est possible de définir si l'éclairage doit être allumé ou éteint lorsque l'interrupteur principal du régulateur est activé.

Le réglage s'effectue dans la fonction « Light at main switch=off (éclairage interrupteur principal = arrêt) ».

Si ce réglage est défini sur ON (marche), la fonction d'éclairage normale est maintenue alors que l'interrupteur principal est activé sur off (arrêt).

Si OFF (arrêt) est sélectionné, l'éclairage reste éteint lorsque l'interrupteur principal est sur arrêt.

### Rideau de nuit

Les rideaux de nuits motorisés peuvent être commandés automatiquement à partir des régulateurs. Les rideaux de nuit suivront l'état de la fonction d'éclairage. Lorsque l'éclairage s'allume, les rideaux de nuit s'ouvrent et lorsque l'éclairage s'éteint, les rideaux de nuit se referment. Lorsque les rideaux de nuit sont fermés, il est possible de les ouvrir par le biais d'un commutateur de signal sur une entrée digitale. Si ce poussoir est activé, les rideaux de nuit s'ouvrent et l'on peut remplir le meuble frigorifique de nouvelles marchandises. Si l'on active de nouveau le poussoir, le signal commande la fermeture des rideaux.

Lorsque la fonction de rideaux de nuit est utilisée, la fonction thermostatique peut être réglée à diverses pondérations entre les sondes S3 et S4. Une pondération pour le régime de jour et une autre lorsque le rideau est devant.

La rideau de nuit est ouvert lorsque la fonction de nettoyage du meuble est activée.

Pour garantir le bon positionnement du rideau de nuit, les ventilateurs peuvent être éteints pendant la descente du rideau.

### **Fermeture forcée**

Il est possible de fermer les détendeurs AKV (pas à pas) par un signal externe ("Inject ON signal").

Cette fonction doit être utilisée pour empêcher l'injection de liquide dans l'évaporateur lorsque le compresseur est arrêté par les circuits de sécurité (mais pas en cas de basse pression – LP.)

Ce signal est reçu sur une entrée DI ou par l'intermédiaire de la ligne de transmission des données.

On peut définir les ventilateurs pour être à l'arrêt ou en marche au cours d'une fermeture forcée.

Le dégivrage peut être autorisé ou suspendu pendant cette période.

Si le dégivrage a été demandé pendant les 10 minutes de la fin de la fermeture forcée, il redémarrera à la fin de période de fermeture forcée.

### **Relais d'alarme**

Pour que le régulateur émette une alarme par une sortie de relais, il faut y définir le relais en question.

Toutes les alarmes ayant la priorité « Haute » alimentent le relais.

Un réglage détermine à quel moment le relais est activé :

- Uniquement pour les alarmes haute priorité
- Pour les alarmes de faible et moyenne priorité.
- Pour les alarmes de faible, moyenne et haute priorité.

Le régulateur peut recevoir un signal provenant d'un détecteur de fuites. Ce signal n'activera pas le relais d'alarme, mais l'alarme s'affichera sur tous les écrans connectés.

### **Marche/arrêt de la régulation (interrupteur principal)**

Un réglage du logiciel permet de démarrer et d'arrêter la fonction de régulation.

ON = Etat de régulation normal

OFF = Régulation arrêtée. Toutes les sorties sont passives. Toutes les alarmes sont arrêtées. Toutefois, une alarme est émise pour indiquer que la régulation est arrêtée.

Cette fonction concerne toutes les sections.

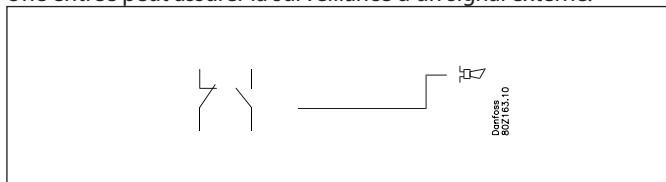
On peut également définir un interrupteur externe pour la fonction marche/arrêt de la régulation.

Si un interrupteur externe est défini, il faut que les deux interrupteurs soit en position « ON ».

## Fonctions de surveillance - Généralités

### Entrées d'alarme générales (10)

Une entrée peut assurer la surveillance d'un signal externe.

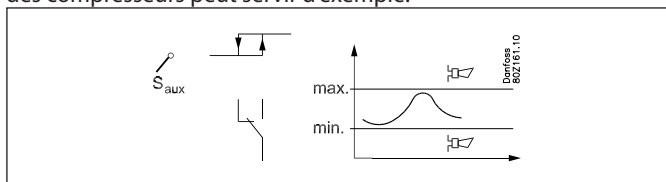


Il est possible d'adapter le signal à l'application actuelle, c'est à dire de donner un nom à la fonction d'alarme et d'y inscrire un texte explicatif.

Une temporisation de l'alarme est possible.

### Fonctions thermostatiques générales (5)

La fonction peut être utilisée soit pour la surveillance des températures de l'installation, soit pour une régulation thermostatique tout/rien. La régulation thermostatique du ventilateur de la salle des compresseurs peut servir d'exemple.



Le thermostat peut utiliser un capteur de la régulation (Ss, Sd, Sc3) ou un capteur indépendant (Saux1, Saux2, Saux3, Saux4).

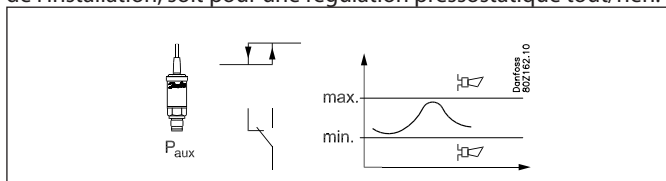
On règle des limites d'enclenchement et de déclenchement pour le thermostat. L'alimentation de la sortie du thermostat se fonde sur la température actuelle du capteur.

On peut choisir des limites d'alarmes pour les températures minimum et maximum y compris des temporisations d'alarmes individuelles.

Chaque fonction thermostatique peut être adaptée à l'application actuelle étant donné qu'il est possible de donner un nom au thermostat et inscrire des textes explicatifs des alarmes.

### Fonctions pressostatiques générales (5)

La fonction peut être utilisée soit pour la surveillance des pressions de l'installation, soit pour une régulation pressostatique tout/rien.



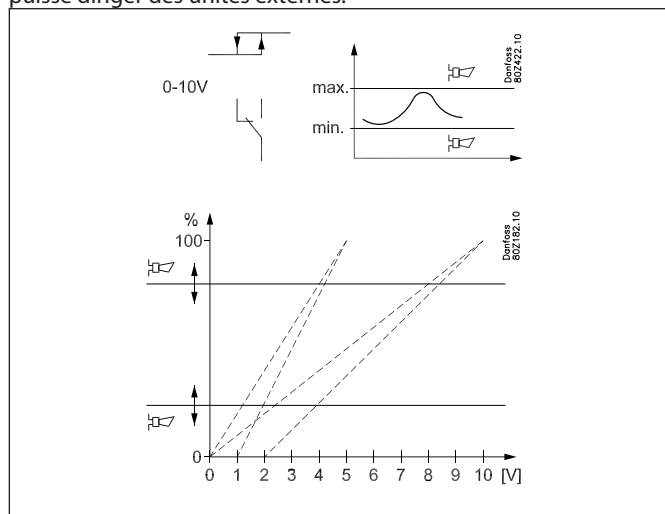
Le pressostat peut utiliser un capteur de la régulation (Po, Pc) ou un capteur indépendant (Paux1, Paux2, Paux3).

On règle des limites d'enclenchement et de déclenchement pour le pressostat. L'alimentation de la sortie du pressostat se fonde sur la pression actuelle du capteur.

On peut choisir des limites d'alarmes pour les pressions minimum et maximum y compris des temporisations d'alarmes individuelles. Chaque fonction pressostatique peut être adaptée à l'application actuelle étant donné qu'il est possible de donner un nom au pressostat et d'inscrire des textes explicatifs des alarmes.

### Entrées de tension générales dotées de relais associés (5 u.)

5 entrées de tension générales sont accessibles pour la surveillance de diverses mesures de tension sur l'installation. Comme exemples, on pourrait citer la surveillance par un détecteur de leak, d'hygrométrie, de niveau de signaux avec toutes les fonctions d'alarmes qui s'y rattachent. Les entrées de tension peuvent être utilisées pour la surveillance de signaux de tension standards (0-5V, 1-5V, 2-10V, ou 0-10V). Dans un cas donné, on peut aussi utiliser 0-20mA ou 4-20mA, pour autant qu'on applique des résistances externes sur l'entrée, pour adapter le signal à la tension. On peut relier une sortie relais à la surveillance de manière que l'on puisse diriger des unités externes.



Pour chacune des entrées, les éléments suivants sont programmables/ consultables :

- Nom librement définissable
- Choix de type de signal (0-5V, 1-5V, 2-10V, ou 0-10V)
- Mise en échelle de la lecture permettant d'enregistrer les unités de mesures
- Limites peu ou ultra sensibles d'alarmes y compris les temps de retard
- Textes d'alarmes librement définissables
- Rattache une sortie relais aux limites de l'enclenche et déclenchement y compris les temps de retard.

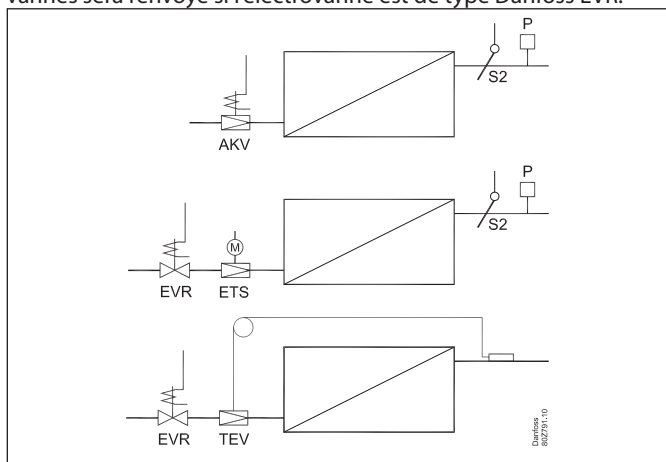
# Injection de fluide

## Principe

Jusqu'à 4 détendeurs sont possibles : un par sortie. La régulation est assurée, par exemple, par des détendeurs électriques AKV, ETS ou CCMT.

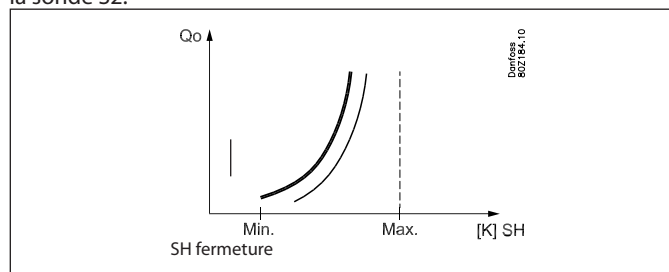
Si l'injection est régulée par des détendeurs thermostatiques (TEV), la température est régulée par des électrovannes EVR ou similaires.

Si une vanne pas-à-pas et une électrovanne sont toutes deux installées dans la ligne liquide, tout liquide bloqué entre les deux vannes sera renvoyé si l'électrovanne est de type Danfoss EVR.



## Surchauffe adaptative avec détendeur AKV (pas à pas)

La température d'évaporation est contrôlée par un transmetteur de pression P, et la surchauffe avec le transmetteur de pression et la sonde S2.



Cette fonction comprend un algorithme adaptatif qui règle lui-même le degré d'ouverture du détendeur pour que l'évaporateur fournisse en permanence le refroidissement optimal.

La référence est limitée par les consignes de surchauffe minimum et maximum.

Si la surchauffe est très basse, le détendeur peut être fermé très rapidement avec le réglage « SH closed » (SH fermeture).

Si la surchauffe est inférieure de 1 K au-dessus de la limite « SH closed », cette fonction réduit le degré d'ouverture du détendeur afin que ce dernier reste fermé si la surchauffe descend à la valeur « SH closed ». Pour s'assurer que la fonction de fermeture ne gêne en rien la régulation de surchauffe générale, le réglage « SH closed » (SH fermeture) doit être défini à au moins 1 K de moins que « SH min ».

## Évaporateur noyé

Cette fonction n'autorise l'écoulement de liquide dans l'évaporateur qu'en cas de réception d'un signal. Si le signal disparaît, la régulation passe en mode « surchauffe adaptative ».

Fonctions :

- Déconnecté. L'écoulement de liquide n'est pas autorisé.
- L'écoulement de liquide est autorisé. Arrêté par un signal DI commun

- L'écoulement de liquide est autorisé. Arrêté par un signal du dispositif système. Le signal est commun à toutes les sections. En cas de régulation avec un évaporateur noyé, trois réglages de surchauffe différents sont utilisés.

**Il incombe à l'installateur de veiller à ce que la perte de signal vers le régulateur n'entraîne pas d'écoulement de liquide vers le compresseur.**

**Danfoss décline toute responsabilité en cas de dommages résultant d'une mauvaise installation.**

## Facteur d'échelle pour la vanne

La zone d'attente de la vanne peut être limitée en cas d'utilisation d'une vanne pas-à-pas ou peut être guidée à l'aide d'un signal de sortie analogique. Le réglage s'applique à toutes les sections.

## Signal du transmetteur de pression

Si plusieurs régulateurs contrôlent des postes froids sur la même conduite d'aspiration, un seul transmetteur de pression suffit pour leur fournir un signal. Mais si une vanne (KVP/KVQ ou PM, par exemple) est installée dans la conduite d'aspiration d'un évaporateur, il faut placer le transmetteur de pression en amont de cette vanne. Le signal est alors réservé au seul régulateur actuel.

## Réfrigérant

Avant de commencer la régulation, il faut choisir le réfrigérant.

Les réfrigérants les plus courants sont choisis directement :

1 R12	13 User defined	25 R290	37 R407F
2 R22	14 R32	26 R600	38 R1234ze
3 R134a	15 R227	27 R600a	39 R1234yf
4 R502	16 R401A	28 R744	40 R448A
5 R717	17 R507	29 R1270	41 R449A
6 R13	18 R402A	30 R417A	42 R452A
7 R13b1	19 R404A	31 R422A	
8 R23	20 R407C	32 R413A	
9 R500	21 R407A	33 R422D	
10 R503	22 R407B	34 R427A	
11 R114	23 R410A	35 R438A	
12 R142b	24 R170	36 R513A	

Pour utiliser un nouveau réfrigérant hors liste, on choisit « Définition client » pour inscrire les caractéristiques du réfrigérant choisi. Les valeurs sont disponibles chez Danfoss sur demande. Attention ! Un choix incorrect met le compresseur en risque.

## Contrôle MOP

(MOP = Maximum Operating Pressure, pression de service max.)

La fonction MOP limite le degré d'ouverture du détendeur tant que la température d'évaporation reste supérieure à la température de consigne MOP. La fonction MOP n'est active que lorsque la fonction de détente est ON.

## Marche/arrêt de l'injection

Il y a un moyen d'arrêter l'injection séparément pour chaque section d'évaporateurs.

# Dégivrage

Le démarrage du dégivrage est commun à toutes les sections d'évaporation.

L'arrêt est commun ou individuel s'il est fonction de la durée et individuel s'il est fonction de la température. La réfrigération ne redémarre qu'après achèvement du dégivrage dans toutes les sections.

Commande des ventilateurs pendant le dégivrage

Déterminez si les ventilateurs doivent fonctionner ou être à l'arrêt pendant la séquence de dégivrage.

Dégivrage coordonné

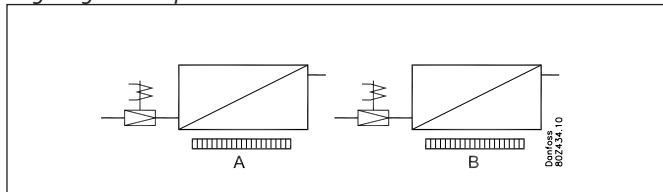
Pour permettre à plusieurs régulateurs d'effectuer un dégivrage simultané, on peut les grouper à partir de l'unité système. Celle-ci enclenche les dégivrages et une fois le dégivrage achevé pour les régulateurs individuels, ceux-ci entrent en état d'attente (« stand by ») jusqu'à achèvement de tous les dégivrages. Le refroidissement reprend ensuite.

Corps de chauffe du bac de dégivrage

En ce qui concerne le dégivrage aux gaz chauds, il est possible de commander le corps de chauffe dans le bac de dégivrage. Au commencement du dégivrage, le corps de chauffe s'active. Le corps de chauffe reste activé pour le temps réglé après que le dégivrage se soit arrêté en fonction du temps ou de la température.

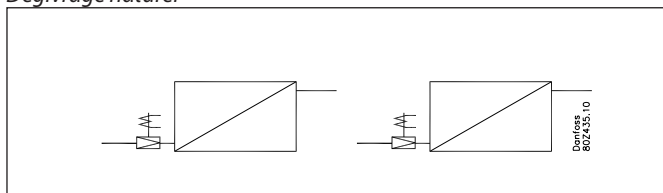
Mode de dégivrage

Dégivrage électrique



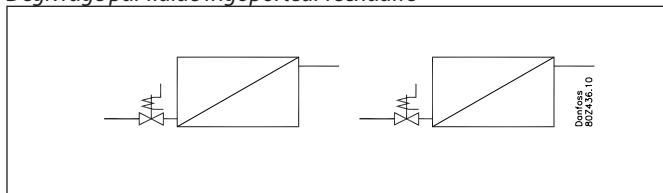
Dans ce cas, les corps chauffants de chaque section sont pilotés individuellement.

Dégivrage naturel



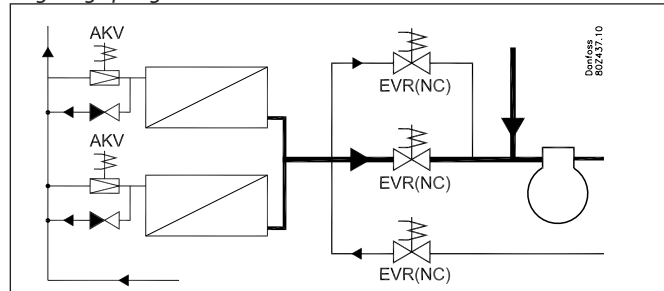
Ici, les ventilateurs font circuler l'air à travers l'évaporateur.

Dégivrage par fluide frigoporteur réchauffé



Le dégivrage par fluide frigoporteur réchauffé peut être utilisé sur des installations de réfrigération indirecte dotées d'électrovannes. Pendant le dégivrage par fluide frigoporteur réchauffé, l'électrovanne est maintenue ouverte afin celui-ci puisse s'écouler vers l'échangeur.

Dégivrage par gaz chauds



Pendant le dégivrage par gaz chauds, le régulateur commande les vannes de la conduite de liquide, les vannes de gaz chauds, une vanne d'aspiration et une vanne de vidange. Une temporisation peut être définie pour différer l'ouverture de la vanne de gaz chaud.

Démarrage du dégivrage

Plusieurs méthodes sont possibles pour démarrer le dégivrage. Une fois démarré, le dégivrage continue jusqu'à réception d'un signal « arrêt de dégivrage ».

- Dégivrage manuel

Il est possible d'activer le dégivrage manuel à l'aide d'un réglage sur le régulateur ou par le bouton inférieur de l'afficheur. Ici, le réglage revient automatiquement sur OFF à l'achèvement du dégivrage.

- Signal externe entrées

Il y a démarrage du dégivrage sur signal reçu à une entrée DI. Il faut un signal d'impulsion d'une durée minimum de 3 secondes. Le dégivrage démarre lorsque le signal passe de OFF à ON.

- Programme hebdomadaire

Un programme interne ou un programme externe situé dans l'unité centrale du système du réseau peut démarrer le dégivrage.

- Schéma interne

Le dégivrage suit un programme hebdomadaire intégré dans le régulateur. Les périodes sont associées à la fonction d'horloge du régulateur. On peut régler jusqu'à 8 dégivrages par 24 heures. Pour trouver le schéma, cherchez par « Ecran sommaire » / « Dégivrage » / « Schéma ».

• Programme externe

Le dégivrage est lancé via un signal émanant de l'unité centrale du système du réseau

- Intervalle

Le dégivrage démarre à intervalles définis, toutes les huit heures, par exemple. Un intervalle doit TOUJOURS être réglé à une valeur « supérieure » à celle de la période établie entre deux dégivrages lorsqu'un programme ou un signal réseau est utilisé. Les intervalles garantissent un dégivrage systématique, même en l'absence de réception de signal de l'unité du système du réseau.

- Dégivrage adaptatif

Cette fonction peut annuler des dégivrages planifiés inutiles et, de sa propre initiative, démarrer un dégivrage si l'évaporateur est sur le point d'être bloqué par le givre et la glace. (La fonction « Adaptive defrost (Dégivrage adaptatif) » est décrite à la fin de la section.)

## Séquence du dégivrage

Tout dégivrage suit la séquence suivante :

- Mise au vide de l'évaporateur (« Pump down ») (Etat 1)
- Début du dégivrage (Etat 3)
- Position d'attente (en cas de dégivrage coordonné) (Etat 4)
- Egouttage (temporisation de l'injection) (Etat 5)
- Égalisation de la pression à l'ouverture de la vanne de vidange (dégivrage par gaz chauds uniquement) (Etat 6)
- Temporisation du ou des ventilateurs (Etat 7)

### Mise au vide de l'évaporateur (Etat 1)

Avant de démarrer les corps chauffants, on peut mettre l'évaporateur à vide. Pendant une temporisation définie (hot gas delay), l'électrovanne de la conduite de liquide reste fermée, les ventilateurs fonctionnent et le réfrigérant est vidangé de l'évaporateur. Une fois le délai de temporisation écoulé, il va passer à l'état 3.

### Dégivrage (état 3)

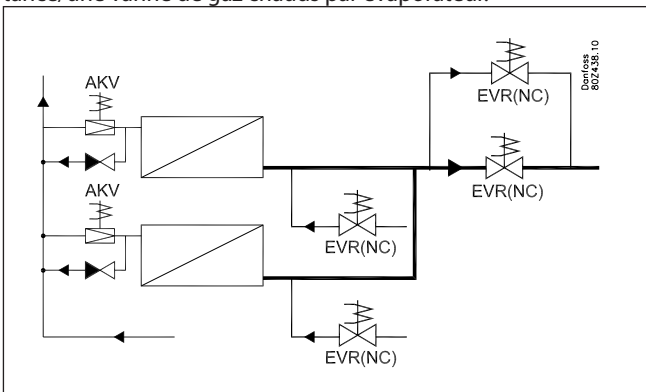
- Dégivrage électrique  
Les composants électriques chauffants sont activés ici.
- Dégivrage naturel  
Dans ce cas, les ventilateurs fonctionnent pour dégivrer l'évaporateur uniquement à l'aide de la circulation de l'air.
- Dégivrage par gaz chauds  
Ici, la vanne de vidange et la vanne d'aspiration sont fermées. La vanne de gaz chauds s'ouvre pour laisser circuler les gaz chauds dans l'évaporateur.
- Dégivrage par fluide frigoporteur réchauffé  
Dans ce cas, l'électrovanne est maintenue ouverte pour laisser circuler le fluide frigoporteur réchauffé dans l'échangeur.

### Fin de dégivrage

Il existe quatre options d'arrêt du dégivrage.

- Arrêt individuel à l'aide de la température et avec le temps comme sécurité

Dans le cas du dégivrage électrique et par gaz chauds, une sortie par évaporateur est utilisée, c'est-à-dire qu'il existe une résistance/une vanne de gaz chauds par évaporateur.



Exemple d'utilisation des gaz chauds avec arrêt individuel par évaporateur

Les températures de chaque évaporateur sont mesurées à l'aide d'une sonde. Lorsque cette température est supérieure ou égale à la température réglée pour l'arrêt du dégivrage, le dégivrage s'interrompt dans la section concernée. La séquence d'après dégivrage se poursuit uniquement si toutes les sections sont totalement dégivrées.

Pour le dégivrage électrique, on choisit en général S5, mais on peut aussi choisir S3, S4 ou S2 (S3 est placé à l'entrée de l'évaporateur et S4 à la sortie).

Pour les évaporateurs longs, il faut installer deux sondes S5 – S5-1 et S5-2 : le dégivrage est arrêté lorsque les deux tempéra-

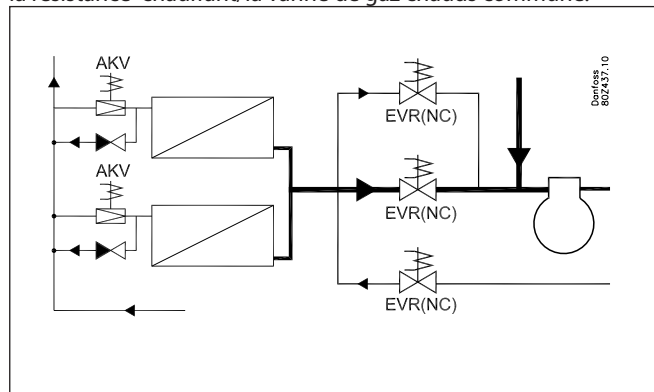
tures atteignent la valeur de consigne.

Si la durée du dégivrage d'une section dépasse la durée maximum réglée, le dégivrage s'arrête même si la température de consigne n'est pas atteinte (la durée de dégivrage max. sert de paramètre de sécurité). Il y a émission de l'alarme "Dégivrage trop long". Elle est automatiquement annulée si elle n'est pas acquittée dans les 5 minutes qui suivent.

Toute anomalie d'un capteur de dégivrage enclenche l'émission d'une alarme et l'arrêt du dégivrage s'effectue alors en fonction de la durée. Pour les autres sections, l'arrêt s'effectue comme prévu, en fonction de la température.

- Arrêt commun à l'aide de la température et avec le temps comme sécurité

Dans le cas du dégivrage électrique et par gaz chauds, une seule sortie est utilisée pour tous les évaporateurs, soit une sortie pour la résistance chauffant/la vanne de gaz chauds commune.



Exemple d'utilisation des gaz chauds avec une vanne correspondante commune à tous les évaporateurs

Les températures de chaque évaporateur sont mesurées à l'aide d'une sonde. Lorsque toutes les températures d'évaporateur sont supérieures ou égales à la température réglée pour l'arrêt du dégivrage, le dégivrage s'interrompt dans toutes les sections et la séquence d'après dégivrage se poursuit.

Les sélections des sondes de fin de dégivrage et d'arrêt avec en durée, si la température d'arrêt du dégivrage n'est pas atteinte dans le délai de dégivrage maximal imparti, sont identiques à celles de l'arrêt individuel à l'aide de la température.

### Arrêt sur durée

On règle une durée de dégivrage fixe. A l'écoulement, le dégivrage s'arrête et la réfrigération reprend. (Lorsqu'il y a arrêt du dégivrage sur durée, la fonction ne contrôle pas l'état de givre du ou des évaporateurs.)

- Temps de dégivrage minimum

Il est possible de définir une durée qui doit s'écouler avant que le dégivrage ne prenne fin. La durée définie est prioritaire sur Temps de dégivrage max.

- Arrêt manuel

On peut arrêter un dégivrage en cours manuellement : activez la fonction « Arrêt dégivrage ».

Si un signal de fermeture forcée est reçu pendant un dégivrage, c'est le réglage sélectionné qui détermine si le dégivrage doit être arrêté.

#### Dégivrage coordonné (Etat 4)

Au moyen d'une unité système, il est possible d'effectuer un dégivrage groupé avec d'autres régulateurs de meubles. L'unité système enclenche alors un dégivrage avec un signal envoyé par la ligne de transmission de données. Lorsque la première section d'un contrôleur a fini de dégivrer, le régulateur lance la fonction du temps de maintien max. et lorsque toutes les sections ont fini de dégivrer, ceci est enregistré par l'unité système. Le régulateur passe ensuite en position d'attente jusqu'à réception du signal de redémarrer la production de froid. Il reçoit ce signal lorsque tous les régulateurs du groupe auront terminé leurs dégivrages. Faute de recevoir ce message avant l'écoulement du « Temps de maintien », le régulateur redémarre la production de froid dans tous les cas de figure.

#### - Temporisation pour égouttage (Etat 5)

On peut régler une temporisation pour permettre aux gouttes d'eau éventuelles de tomber de l'évaporateur avant de reprendre la production de froid. On assure ainsi un évaporateur exempté d'eau dans la mesure du possible, avant de redémarrer le refroidissement.

#### Temporisation de vidange/égalisation de la pression lors du dégivrage par gaz chauds

##### (état 6)

À la fin du temps d'égouttage, il est possible d'ajouter une temporisation de vidange au cours de laquelle la plus petite vanne de vidange s'ouvre dans la conduite d'aspiration pour procéder à l'égalisation de pression. À la fin de cette temporisation de vidange, la vanne principale d'aspiration s'ouvre et le refroidissement reprend.

#### Temporisation du démarrage de la ventilation (Etat 7)

Regardless of whether the fans are running or have stopped during the defrost sequence, the fans can be stopped during this delay.

Il faut, après le dégivrage, figer les gouttes qui restent sur l'évaporateur (surtout dans les installations négatives). Ensuite l'injection de liquide commence et l'évaporateur est refroidi ; les ventilateurs ne sont enclenchés que plus tard. Pendant cette phase, le régulateur pilote le détendeur en commande forcée tout en surveillant la surchauffe.

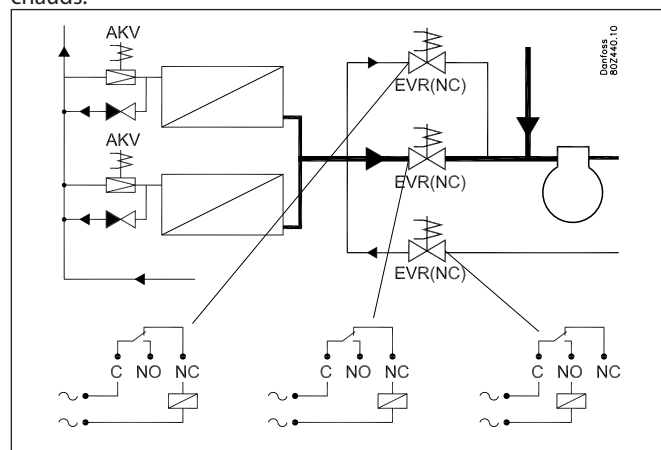
Régler alors la température de démarrage des ventilateurs (toujours enregistrée par les capteurs S5) et la temporisation maximum permise en minutes.

Cette temporisation n'est enclenchée qu'après écoulement d'une temporisation éventuelle de l'injection.

La ventilation démarre lorsque tous les capteurs S5 ont enregistré une température inférieure à la consigne. Si ce n'est le cas à l'écoulement de la temporisation, la ventilation démarre quand même avec émission d'une alarme (dépassement temporisation) indiquant la section touchée. L'alarme doit être acquittée dans les 5 minutes qui suivent sinon elle est automatiquement annulée. Si quelques sondes S5 sont défectueuses, le système utilise le signal des sondes intacts.

#### Exemple

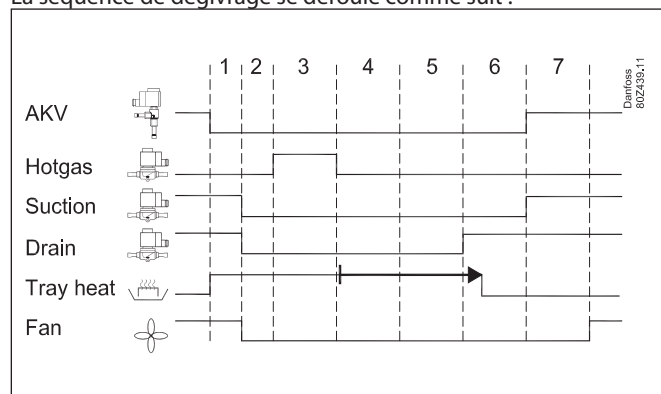
L'exemple ci-dessous présente une séquence de dégivrage par gaz chauds.



Les points suivants interviennent dans cet exemple :

- Dégivrage par gaz chauds avec vannes correspondantes communes
- Arrêt individuel du dégivrage faisant appel à des évaporateurs à l'aide de la température S5
- Arrêt des ventilateurs pendant le dégivrage

La séquence de dégivrage se déroule comme suit :



- Mise au vide de l'évaporateur « Pump down » (état 1)  
La vanne AKV se ferme, le cordon chauffant de l'égouttoir est activé et les ventilateurs fonctionnent.
- Temporisation avant la phase suivante (temporisation gaz chaud, état 2)
- Dégivrage (état 3)  
Les ventilateurs s'arrêtent, la vanne principale et la vanne de vidange d'aspiration sont fermées et la vanne de gaz chauds s'ouvre. Le dégivrage est terminé lorsque la sonde S5 a atteint sa température d'arrêt.
- Position d'attente (état 4)  
En cas d'utilisation du dégivrage coordonné, le régulateur attend un signal d'activation de l'unité du système du réseau pour pouvoir continuer la séquence. Sinon, la position d'attente s'interrompt une fois la temporisation maximale expirée.
- Temps d'égouttage (état 5)  
Le refroidissement est différé afin que toutes les gouttes d'eau puissent s'écouler de l'évaporateur.
- Temporisation de vidange/égalisation de la pression (état 6)  
La vanne de vidange s'ouvre pour que l'égalisation de pression se fasse dans l'évaporateur.
- Temporisation des ventilateurs (état 7)

La vanne principale de la conduite d'aspiration s'ouvre et l'injection de liquide reprend. L'enclenchement des ventilateurs est retardé afin que les gouttes d'eau restantes se figent sur l'évaporateur. Les ventilateurs démarrent lorsque la température requise est atteinte au niveau de la sonde S5 ou lorsque la temporisation

définie a pris fin.

Cordon chauffant de l'égouttoir

Le cordon chauffant de l'égouttoir est désactivé lorsque la temporisation définie expire. Cette temporisation est applicable dès la fin du dégivrage (état 3).

#### Dégivrage adaptatif

Cette fonction peut annuler des dégivrages planifiés inutiles et, de sa propre initiative, démarrer un dégivrage si l'évaporateur est sur le point d'être bloqué par le givre et la glace.

Cette fonction se fonde sur l'enregistrement du débit d'air à travers l'évaporateur. Utilisant le détendeur AKV (pas à pas) comme débitmètre massique pour le débit de réfrigérant, on peut comparer l'énergie absorbée du côté liquide et l'énergie fournie du côté air. Cette comparaison permet de définir le débit d'air dans l'évaporateur et donc l'importance de l'accumulation de givre sur la surface d'évaporation.

Adaptation automatique à l'évaporateur

Si le Dégivrage adaptatif est actif, la fonction exécute une syntonisation pour s'adapter à l'évaporateur actuel.

La première adaptation s'effectue après le premier dégivrage, sur un évaporateur exempt de glace/givre. Une nouvelle adaptation a lieu après chaque dégivrage (mais pas la nuit avec des rideaux). Il arrive parfois que la fonction ne s'adapte pas correctement à l'évaporateur actuel. Ceci s'explique habituellement par un réglage automatique effectué dans des conditions anormales de fonctionnement au démarrage ou lors du test du système. La fonction signalerait alors une erreur. Si cela se produit, une réinitialisation manuelle de la fonction doit avoir lieu en réglant brièvement le commutateur de la fonction sur « OFF » (arrêt).

Affichage d'état

Il est possible, pour chaque évaporateur, de relever l'état de fonctionnement actuel du dégivrage adaptative.

- 0: OFF La fonction est inactive
- 1: Erreur Un réarmement s'impose
- 2: Syntonisation La fonction effectue une syntonisation automatique.
- 3: En ordre - Pas de formation de glace
- 4: Givrage léger
- 5: Givrage moyen
- 6: Givrage fort

Restrictions et signaux de sonde :

Les raccordements/signaux suivants doivent être utilisés :

- Détendeur de type AKV/ETS/CCMT
- Signal de température des sondes S3 et S4  
Il est essentiel que les sondes S3 et S4 soient situées dans les débits d'air de l'entrée et de la sortie de l'évaporateur. Les sondes doivent être installées de manière à ce que l'incidence des sources de chaleur externes, comme les moteurs de ventilateurs, soit réduite au maximum.
- Signal de la pression de condensation Pc  
Le signal Pc peut être reçu d'un transmetteur de pression connecté au régulateur ou via la communication des données de l'unité du système.  
(Plusieurs régulateurs peuvent partager le même signal Pc.)  
Si le régulateur ne reçoit pas de signal Pc, il utilise une valeur constante pour la pression de condensation.
- La fonction Dégivrage adaptatif ne peut être utilisée si l'un des réfrigérants suivants est utilisé pour la régulation : R23, R513B, R13B1 ou défini par l'utilisateur.

Cette fonction peut uniquement annuler des dégivrages planifiés qui démarrent avec un programme (interne ou externe de l'unité du système). Les autres signaux de démarrage du dégivrage entraînent systématiquement le dégivrage.

Cette fonction annule le dégivrage uniquement si toutes les sections d'évaporateur l'autorisent.

Sélection de fonction

Cette fonction peut être réglée de manière à fonctionner de l'une des façons suivantes :

0. Arrêt :

La fonction est arrêtée. Les alarmes sont supprimées et la fonction est réinitialisée.

1. Surveillance uniquement :

La fonction est utilisée exclusivement pour surveiller la formation de glace sur l'évaporateur ; elle n'annule pas de dégivrages planifiés.

Si la fonction détecte une formation de glace/givre importante sur un évaporateur, une alarme « Appliance A – air flow reduced (Meuble A – débit d'air réduit) » est transmise.

L'alarme est supprimée au démarrage du dégivrage suivant.

2. Omission de dégivrages par jour (meubles avec rideaux de nuit)

Ce réglage est utilisé si la fonction sert uniquement à annuler des dégivrages inutiles par jour et si un rideau de nuit est appliqué au meuble.

Cette fonction procède à une nouvelle adaptation uniquement si le dégivrage a lieu en régime de jour.

Le régulateur DOIT être réglé sur l'état de nuit si un régime de nuit est défini pour le meuble. Ce réglage peut être effectué via un programme dans le régulateur ou via un signal émanant de l'unité du système. En effet, il existe un risque que la fonction détecte du givre ou de la glace sur l'évaporateur si un rideau de nuit est établi pour le meuble. (Une plus grande réduction du débit d'air peut survenir en raison de la faible distance entre les rideaux de nuit et les produits.)

Il est important de supprimer le régime de nuit du meuble lorsque le régulateur bascule en régime de jour. Dans le cas contraire, il existe un risque d'adaptation incorrecte et donc de données manquantes pour l'annulation des dégivrages. Une adaptation correcte aura lieu uniquement après le prochain dégivrage.

3. Omission du dégivrage du jour et de la nuit (meubles frigorifiques et chambres froides sans rideau de nuit)

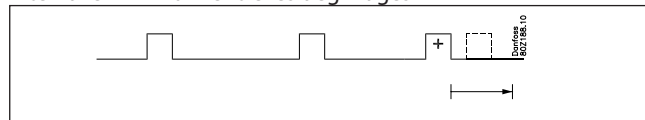
Ce réglage est utilisé si la fonction sert à annuler des dégivrages de meubles et chambres sans rideau de nuit.

Une nouvelle adaptation de la fonction a lieu après chaque dégivrage.

4. Dégivrage complètement adaptatif

Ce réglage est utilisé si la fonction est destinée à démarrer des dégivrages de sa propre initiative. Il convient parfaitement aux chambres froides où l'heure du dégivrage n'est pas aussi importante. Dans ces chambres froides, le réglage permet de réaliser des économies substantielles dans la mesure où les dégivrages se produisent uniquement lorsque cela s'avère nécessaire. Des dégivrages planifiés sont toujours effectués. Cela signifie qu'un programme de base peut être saisi et que la fonction adaptative démarrera ensuite elle-même des dégivrages supplémentaires si nécessaire.

Intervalle minimum entre les dégivrages



On peut choisir un intervalle minimum entre les dégivrages. On évite ainsi que les dégivrages selon le schéma hebdomadaire

soient enclenchés immédiatement après un dégivrage adaptative.  
Le temps d'intervalle réglé court de la fin d'un dégivrage adaptative jusqu'à l'autorisation du prochain dégivrage selon le schéma.

#### Informations à l'enregistrement

Il est possible de lire le nombre de dégivrages exécutés et le nombre de dégivrages annulés.

#### Alarmes

##### • meuble non dégivré

Si cette fonction détecte la formation de glace peu de temps après un dégivrage, l'alarme « Appliance non defrosted - Meuble non dégivré » est générée. Cette erreur peut résulter d'un mauvais dégivrage de l'évaporateur suite à des défaillances des éléments chauffants ou des ventilateurs. Lorsque cette alarme se déclenche, la fonction n'annule pas les dégivrages.

Cette alarme est supprimée au démarrage du dégivrage suivant et l'annulation de dégivrages est de nouveau autorisée.

##### • débit d'air réduit

Si cette fonction détecte une formation de glace importante sur l'évaporateur, l'alarme « Appliance X – air flow reduced (Meuble X – débit d'air réduit) » est transmise. Cette erreur est généralement due à une formation importante de glace sur l'évaporateur, mais peut également survenir en raison de la réduction du débit d'air suite à un empilement important de denrées ou à une panne des ventilateurs. Lorsque cette alarme se déclenche, la fonction n'annule pas les dégivrages.

Cette alarme est supprimée au démarrage du dégivrage suivant et l'annulation de dégivrages est de nouveau autorisée.

##### • Sensor error (erreur de sonde)

Le régulateur ne peut pas effectuer un calcul d'ajustement pour une utilisation lors du dégivrage adaptatif.

Lorsque cette alarme se déclenche, la fonction n'annule pas les dégivrages.

Cette alarme est supprimée au démarrage du dégivrage suivant et l'annulation de dégivrages est de nouveau autorisée.

##### • Alarme Flash gaz (Flash gas alarm)

Cette fonction surveille la présence de flash gaz au niveau du détendeur. En cas de détection de flash gaz sur une période relativement longue, l'alarme « Meuble X – alarme de flash gaz (Appliance X – Flash gas alarm) » se déclenche.

Cette alarme est supprimée avec la disparition de flash gaz ou au démarrage du dégivrage suivant.

##### • Vanne

La fonction est adaptée à l'application d'une vanne de Danfoss. Les vannes d'autres fabricants sont déconseillées.

## Divers

### Priorités d'alarmes

Il est possible d'accorder une priorité aux différentes alarmes générées par le régulateur.

« Priorité » actionne le relais d'alarme, s'il est défini.

Les alarmes sont inscrites dans le registre d'alarme, de même qu'elles sont transmises par la ligne de transmission des données, si elle est raccordée.

Avec la priorité « Enreg. seulement », l'alarme n'est transmise qu'au registre d'alarmes.

Réglage	Enreg.	Relais d'alarme				Réseau	Dest. AKM-
		Non	Haut	Bas-Moyenne	Bas-Haut		
Élevée	X		X		X	X	1
Moyenne	X			X	X	X	2
Basse	X			X	X	X	3
Enreg. Seulement	X						
Supprimée							

### Correction des signaux

Quel que soit le capteur d'émission, le signal d'entrée peut être corrigé. Seul un câble long à faible section nécessite une telle correction.

La valeur corrigée est alors utilisée par tous les affichages et fonctions

### Fonction d'horloge

Le régulateur comprend une horloge destinée aux schémas de dégivrage et à la commutation entre régime de jour et régime de nuit.

Dans le cas d'une coupure de courant, le réglage du temps sera mémorisé au moins pendant 12 heures. Si le régulateur est connecté à un « System Manager » par une ligne de transmission des données, celui-ci règle l'horloge.

### Signaux par la ligne de transmission des données

Un certain nombre de fonctions du régulateur sont activées ou régulées par l'unité système du réseau :

#### Régime de nuit

Un schéma hebdomadaire centralisé et installé dans l'unité système permet de commander les régimes jour/nuit dans chaque régulateur.

#### Couper l'injection

L'unité système peut assurer que tous les régulateurs de meubles et de chambres forcent leurs détenteurs à se fermer si tous les compresseurs de l'installation centrale associée ont été arrêtés par une irrégularité de marche et ne peuvent plus redémarrer.

#### Commande d'éclairage

Dans les régulateurs de meubles, un schéma hebdomadaire central de l'unité système permet de réguler l'éclairage.

#### Dégivrage coordonné

L'unité système permet de grouper plusieurs régulateurs de meubles pour un démarrage d'ensemble du dégivrage et un redémarrage simultané de la production de froid après le dégivrage.

#### Dégivrage adaptatif

Du fait de l'utilisation de la fonction Dégivrage adaptatif, le régulateur doit recevoir un signal de pression de condensation Pc. Ce signal doit provenir du gestionnaire de système.

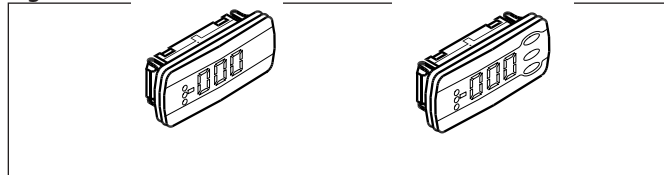
#### Optimisation de la pression d'aspiration

Les régulateurs de meubles et de chambres sont capables de fournir les informations voulues à l'unité système pour que celle-ci puisse optimiser la pression d'aspiration en fonction du meuble le plus chargé.

### Refroidissement forcé

Le régulateur lance le refroidissement à la réception de ce signal. Le refroidissement se poursuit tant que le signal n'est pas supprimé. La fonction ignore la fonction de thermostat, mais le refroidissement forcé est arrêté en cas d'alarme de basse température. (Si un réglage indique que le refroidissement forcé et le dégivrage sont nécessaires en même temps, le dégivrage est prioritaire.)

### Signal à l'afficheur



Les températures de l'air près de l'évaporateur sont affichables. Il faut que l'afficheur soit un EKA 163B ou 164B. Normalement, cet afficheur est monté sur le meuble pour permettre aux clients de contrôler la température de conservation. On peut monter jusqu'à 4 afficheurs par régulateur.

La connexion se fait par des câbles avec connecteurs. On peut placer l'afficheur en façade du meuble, par exemple.

Si un afficheur avec boutons de réglage est installé, on obtient, en plus de l'affichage des températures et des états de fonctionnement, la possibilité d'une commande simplifiée au moyen d'un système de menus.

### Signal affichage

L'affichage de la température peut être sélectionné pour une sonde denrées. Il est également possible d'afficher une condition pondérée entre les sondes d'air S3 et S4.

Le réglage est un pourcentage de la valeur S4.

L'affichage est indépendant de la fonction thermostatique.

On peut choisir un décalage pour l'affichage.

Les valeurs sont affichées avec trois chiffres, un réglage permettant de choisir entre °C et °F.

### Diodes lumineuses en façade

Les autres diodes s'allument lorsque le relais correspondant est enclenché :

- 2.LED = refroidissement
3. LED = dégivrage
4. LED = ventilateur en marche

Les diodes clignotent en cas d'alarme.

Dans ce cas, on peut appeler le code d'erreur à l'afficheur et annuler l'alarme ou acquitter l'alarme en appuyant brièvement sur le bouton supérieur. Tous les relais d'alarme seront désactivés pendant cette période.

### Les boutons

Pour ajuster un réglage, on utilise le bouton supérieur ou le bouton inférieur pour augmenter respectivement réduire la valeur. Mais il faut d'abord avoir accès au menu: appuyer quelques secondes sur le bouton supérieur. Apparaissent alors la série de codes de paramétrage. Chercher le code à modifier et appuyer sur le bouton médian pour voir la valeur du paramètre. Après la modification, mémoriser la nouvelle valeur en appuyant à nouveau sur le bouton médiant.

Exemples

#### Réglage d'un menu

1. Appuyez sur le bouton supérieur jusqu'à apparition d'un paramètre.
2. Appuyez sur le bouton supérieur ou inférieur pour trouver le paramètre à régler
3. Appuyez sur le bouton médian jusqu'à apparition de la valeur

- du paramètre
- Appuyez sur le bouton supérieur ou inférieur pour chercher la nouvelle valeur
  - Appuyez à nouveau sur le bouton médian pour verrouiller la valeur.

#### Contrôle de la température à la sonde du dégivrage

- Appuyez brièvement sur le bouton inférieur

#### Marche/arrêt manuel d'un dégivrage

- Appuyez sur le bouton inférieur pendant 4 secondes.

#### Codes affichés

Normalement, le signal de température sélectionné peut être lu sur l'afficheur, mais dans certaines conditions, ce dernier peut afficher d'autres codes pour signaler à l'utilisateur différents états d'exploitation.

Fonction	Indication de l'afficheur
Interrupteur principal	Lorsque l'interrupteur principal est réglé sur arrêt, l'afficheur indique « OFF ».
Dégivrage	Lors du dégivrage, l'afficheur indique « -d- ». Il affiche de nouveau la température lorsque la température du thermostat est atteinte, mais pas tant que le délai « max. Disp. -d- delay. » ne s'est pas écoulé.
Nettoyage du meuble	Lorsque le nettoyage du meuble est activé, l'afficheur indique « Fan (ventilateur) » pour signifier que les ventilateurs fonctionnent pour dégivrer l'évaporateur. Lorsque la deuxième phase du nettoyage du meuble est activée, l'afficheur indique « OFF (arrêt) » pour signifier que le meuble peut désormais être nettoyé, car toutes les sorties sont en position de veille.
PAS	Demande de code d'accès. Si le fonctionnement de l'afficheur doit être protégé par un code d'accès, la définition et le code d'accès doivent être définis dans le menu des autorisations du régulateur de l'afficheur local (LOCD).
Alarme	Les trois diodes électroluminescentes clignotent en cas de déclenchement d'une alarme. Le code de l'alarme peut être visualisé en appuyant sur le bouton du haut.
CO2	CLIGNOTEMENT. Un signal provient d'un détecteur de fuite de fluide frigorigène
---	Lorsque trois tirets s'affichent, le relevé de la température valable est erroné (sonde désactivée ou en court-circuit) ou l'afficheur a été désactivé.
th1/th2	Lors du changement de ligne pour le thermostat (pression d'une touche), l'afficheur indique pendant 10 secondes la bande de thermostat active.
AL 1	Alarme Section A. 2= B etc.
-- 1	Initialisation, l'affichage est connecté à la sortie A
-- 2	Sortie B, etc.)

#### Bien démarrer en utilisant l'affichage

Suivez le procédé ci-dessous pour démarrer au plus vite la régulation :

- Allez au paramètre r12 et arrêtez le régulateur (dans un nouvel appareil qui n'a jamais été réglé, r12 est déjà réglé à 0, ce qui signifie « régulation arrêtée »).
- Allez au paramètre o93 et débloquent la configuration sur la valeur 0 (= arrêt).
- Accédez au paramètre 062 = Sélectionnez une utilisation prédéfinie sur la base des connexions électriques indiquées à la fin du manuel. Après avoir configuré cette fonction, le régulateur s'arrête, puis redémarre.
- Après le redémarrage du régulateur, accédez au paramètre 093, la configuration est débloquée = valeur 0.

- En cas d'utilisation de vannes AKV (pas à pas), vous devez également sélectionner le réfrigérant via le paramètre o30.
- Allez au paramètre r12 et mettez la régulation en route
- Avec un réseau : réglez l'adresse du commutateur correspondant dans le régulateur.
- Envoyez cette adresse à l'unité centrale du système en activant le « service pin » (Touche d'activation d'adresse).

#### Présentation des menus :

Il est possible de brancher un afficheur pour chaque section d'évaporateur. Sur chaque afficheur, les réglages/relevés suivants peuvent être effectués pour la section de l'évaporateur concernée.

Nom du paramètre	Fonction	At start-up
r12	Interrupteur principal : 0 : Arrêt du régulateur 1 : Régulation	x
r22	Sélection de la bande de thermostat : 1 = bande de thermostat 1 active 2 = bande de thermostat 2 active	
r37	Réglage de la valeur de coupure du thermostat de la section A/B/C/D	
r38	Réglage de la valeur de coupure de la bande de thermostat 2	
o30	Réglage du réfrigérant (obligatoire en cas d'utilisation de vannes AKV/ pas à pas) 0= pas de sélection, 1=R12. 2=R22. 3=R134a. 4=R502. 5=R717. 6=R13. 7=R13b1. 8=R23. 9=R500. 10=R503. 11=R114. 12=R142b. 13=défini par l'utilisateur . 14=R32. 15=R227. 16=R401A. 17=R507. 18=R402A. 19=R404A. 20=R407C. 21=R407A. 22=R407B. 23=R410A. 24=R170. 25=R290. 26=R600. 27=R600a. 28=R744. 29=R1270. 30=R417A. 31=R422A. 32=R413A. 33=R422D. 34=R427A. 35=R438A. 36=R513A. 37=R407F. 38=R1234ze. 39=R1234yf. 40=R448A. 41=R449A. 42=R452A.	x
o46	Fonction de nettoyage de meuble. Réglage : 0 : Nettoyage de meuble non commencé 1 : Fonctionnement des ventilateurs uniquement (dégivrage de l'évaporateur) 2 : Toutes les sorties sont désactivées (le nettoyage peut être effectué)	
P81	Sélection du groupe d'application prédéfini : 1 = groupe 1 : o62 + page 98-101 2 = groupe 2 : o62 + page 102-105	x
o62	(il faut régler P81 avant de régler o62) Sélection d'une configuration prédéfinie. Ce réglage propose différentes combinaisons prédéfinies, qui établissent simultanément des points de connexion. À la fin du manuel, vous trouverez une présentation des options et des points de connexion. Après la configuration de cette fonction, le régulateur s'arrête, puis redémarre.	x
o93	Verrou de configuration Lorsque le verrou de configuration est ouvert, vous pouvez uniquement sélectionner une configuration pré-réglée ou modifier le réfrigérant. 0 = Configuration ouverte 1 = Configuration verrouillée	x
u17	Température réelle de l'air pour le thermostat de la section A/B/C/D	
u20	Température réelle au niveau de la sonde S2. Section A/B/C/D	
u21	Surchauffe réelle. Section A/B/C/D	
u24	Degré d'ouverture de la vanne AKV. Section A/B/C/D	
u26	Température d'évaporation réelle. Section A/B/C/D	
u36	Température réelle de l'air pour la sonde denrées de la section A/B/C/D	
u68	Température réelle de l'air pour le thermostat d'alarme de la section A/B/C/D	

X = Lorsque le régulateur n'est pas configuré, l'afficheur indique uniquement les réglages identifiés.

## Vannes de moteur pas-à-pas

En choisissant une vanne de moteur pas-à-pas Danfoss, il faut savoir que tous les réglages sont définis en usine. Il suffit simplement de sélectionner le type de vanne.

Si la vanne utilisée provient d'autres fabricants, les réglages suivants doivent être réalisés. Ces données sont disponibles auprès du fabricant de la vanne :

### *Pas de fonctionnement max.*

Nombre de pas correspondant à une position de vanne de 100 %. Cette valeur est limitée à une plage de 0-10000 pas.

### *Hystérésis*

Nombre de pas nécessaire pour corriger l'hystérésis mécanique lorsque le démultiplicateur est intégré à la vanne.

Ce réglage s'applique uniquement si une ouverture supplémentaire de la vanne est demandée.

Si c'est le cas la vanne s'ouvre un nombre de fois égal à cette valeur. Elle est ensuite fermée selon cette même valeur.

Cette valeur est limitée à 0-127 pas.

### *Fréquence de pas*

Vitesse d'entraînement souhaitée pour la vanne, en pas par seconde.

Cette valeur est limitée à 20-500 pas/s.

### *Courant de maintien*

Pourcentage du courant de phase max. programmé qui doit être appliqué à chaque phase du rendement du moteur pas-à-pas lorsque la vanne est fixe. Ce courant garantit si nécessaire que la vanne conserve la dernière position programmée. Cette valeur est limitée à une plage de 0-70 % par pas de 10 %.

### *Surmultiplication au démarrage de la vanne*

Lors de l'initialisation de la vanne, il s'agit de la surmultiplication de la vanne, au-delà de la position de 0 %, qui permet de garantir que la vanne est complètement fermée. Cette valeur est limitée à une plage de 0-31 %.

### *Courant de phase*

Courant appliqué à chaque phase du moteur pas-à-pas pendant le mouvement réel de la vanne. Cette valeur est limitée à 7 bits et une plage de 0-325 mA par pas de 10 mA. Vérifier la plage par rapport au régulateur de la vanne du moteur pas-à-pas dans la conception réelle.

Il convient de rappeler que cette valeur doit être définie comme valeur efficace. Certains fabricants de vanne utilisent un courant de pointe !

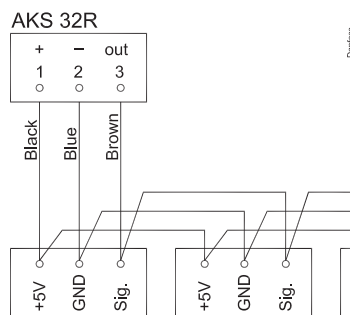
### *Atterrissage en douceur après initialisation de la vanne*

Sous tension, la vanne lance une initialisation de vanne : la vanne est fermée avec les pas « Pas de fonctionnement max. » puis « Surmultiplication au niveau de la vanne » pour générer un calibrage au point zéro du système. Un « Atterrissage en douceur après initialisation de la vanne » est lancé pour minimiser la force de fermeture sur le siège de vanne selon le réglage de l'« hystérésis » ou 20 pas min.

### *Position de sécurité intégrée*

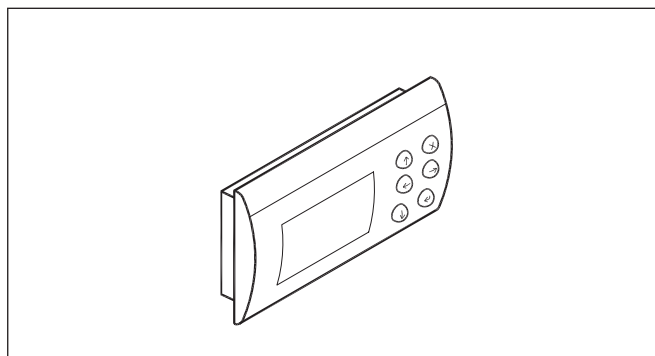
Sous le mode de sécurité intégrée (p. ex. résultant d'une perte de communication avec ce module), cette position indique la position par défaut de la vanne. Cette valeur est limitée à une plage de 0-100 %.

## AKS 32R info



Le signal provenant d'un transmetteur de pression peut être reçu par jusqu'à 5 régulateurs.

## Affichage graphique AK-MMI



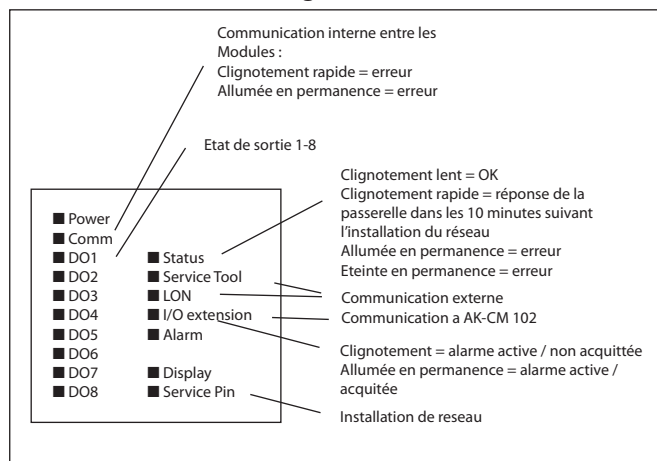
L'afficheur permet un accès à la plupart des fonctions du régulateur. Pour y accéder, connectez l'afficheur au régulateur et activez l'adresse sur MMIGRS2. (Une alimentation supplémentaire n'a pas besoin d'être connectée.) L'alimentation est fournie directement à partir du régulateur via le câble.

### Réglage :

1. Appuyez simultanément sur les touches « x » et « Entrée » et maintenez-les enfoncées pendant 5 secondes. Le menu BIOS s'affiche alors.
2. Sélectionnez la ligne « MCX selection » et appuyez sur « Entrée ».
3. Sélectionnez la ligne « Man selection » et appuyez sur « Entrée ».
4. L'adresse s'affiche. Vérifiez qu'il s'agit de la valeur 001 et appuyez sur « Entrée ».

Les données sont alors recueillies auprès du régulateur.

## Diodes lumineuses du régulateur



## Information

Le régulateur offre un certain nombre d'affichages d'état d'une importance capitale pour la mise en route et l'optimisation du fonctionnement.

### Fonction thermostatique

Affichage de S3, air à l'entrée

Affichage de S4, air à la sortie

Affichage S3/S4, température du thermostat pondérée

Minimum, maximum et moyenne de température du thermostat sur 24 heures

Moyenne des périodes d'enclenchement du thermostat en % des dernières 24 heures

Temps de marche pour la période d'enclenchement en cours ou précédente

### Thermostat d'alarme

Affichage S3/S4, température d'alarme pondérée

Minimum, maximum et moyenne de température d'alarme sur 24 heures

Pourcentage du temps de dépassement de la température d'alarme sur 24 heures

### Sonde denrées

Affichage de la température captée par la sonde denrées.

Minimum, maximum et moyenne de température des denrées sur 24 heures

Pourcentage du temps de dépassement de la température des denrées sur 24 heures

### Injection

Degré d'ouverture de l'AKV /ETS/CCMT en %

Degré d'ouverture moyen sur 24 heures

Pression d'évaporation

Température du gaz S2

Surchauffe

Référence de surchauffe

### Dégivrage

Etat actuel du dégivrage

Degré de givrage de l'évaporateur

Durée du dégivrage actuel ou précédent

Durée moyenne des 10 derniers dégivrages

Durée de réfrigération après le dégivrage

Température du capteur de dégivrage

Nombre de dégivrages planifiés et ignorés

### Compresseur

Heures de marche des dernières 24 heures

Total des heures de marche

Nombre de commutations des dernières 24 heures

Total des commutations

### Contact de porte

Etat du contact de porte

Durée de la dernière ouverture

Nombre d'ouvertures des dernières 24 heures

Heures d'ouverture des dernières 24 heures

### Rails antibuée

Point de rosée

Cycle de service réel

### Nettoyage du meuble

Date et heure du dernier nettoyage

Durée du dernier nettoyage

### Etat des entrées et sorties

Affichage de l'état de toutes les entrées et de toutes les sorties

Régulation manuelle de toutes les sorties

Nota : L'AKM ne permet pas toutes les visualisations – reportez-vous à la description des menus pour de plus amples renseignements.

### Etat de régulation

Le régulateur est confronté à plusieurs situations de régulation.

Vous pouvez consulter la situation réelle ici.

Le régulateur passe par des situations où il ne fait qu'attendre le prochain point de la régulation. Pour visualiser ces « inactivités », vous pouvez consulter l'état de fonctionnement de chaque section.

Si vous utilisez AK-ST, le texte apparaît sur l'écran de la section. Si vous utilisez AKM, l'état de fonctionnement est une valeur chiffrée. Voici l'explication des chiffres :

0 : Le refroidissement a été arrêté au « Main Switch » (interrupteur principal)

1 : Phase de démarrage de l'injection

2 : Régulation adaptative de la surchauffe

3 : -

4 : Dégivrage

5 : Redémarrage après dégivrage

6 : Fermeture forcée

7 : L'injection fait défaut

8 : Erreur de sonde et refroidissement de secours

9 : Régulation thermostatique modulante

10 : La fonction de décongélation est active

11 : Porte ouverte

12 : Nettoyage de meuble

13 : Déclenchement par thermostat

14 : Refroidissement forcé

15 : Arrêt

### Etat du dégivrage

Voici les états en cours du dégivrage et juste après :

1 : Mise au vide de l'évaporateur

3 : Dégivrage

5 : Réduction de la pression d'évaporation

6 : Temporisation de l'injection

7 : Temporisation du ou des ventilateurs

### Réserves

Toute action non intentionnelle risque d'entraîner des défauts de capteur, de régulateur, de vanne ou de ligne série, d'où des perturbations du fonctionnement de l'installation frigorifique (température élevée ou liquide dans l'évaporateur, par exemple).

Danfoss n'assume aucune responsabilité quant aux détériorations par suite de tels défauts, ni pour les denrées conservées ni pour les composants frigorifiques. Il appartient au monteur de prendre les mesures qui s'imposent pour éviter ces défauts. La nécessité du signal au régulateur lors de l'arrêt du compresseur mérite une attention particulière ; il en est de même avec les accumulateurs de liquide à l'entrée des compresseurs.

Le régulateur n'est pas conçu pour être utilisé sur des échangeurs thermiques à plaques.

NH3 + AKVA

Veillez contacter Danfoss si vous avez besoin d'aide à propos du positionnement des capteurs, des transmetteurs, etc.

# Textes des alarmes

Réglage de priorité	Défaut priorité	Texte d'alarme Français	Texte d'alarme anglais	Description
---------------------	-----------------	-------------------------	------------------------	-------------

## Temperature alarms

High air temp. A	High	Temp. air A trop haute	High air temp. (A,B,C,D)	La température de l'air a été supérieure à la limite d'alarme haute pendant plus longtemps que le délai réglé
Low air temp. A	High	Temp. air A basse	Low air temp. (A,B,C,D)	La température de l'air a été inférieure à la limite d'alarme basse pendant plus longtemps que le délai réglé
Frost protect A	High	Protection anti-gel S4A	Frost protection, too low S4 (A,B,C,D)	La température extérieure de l'air (S4) est inférieure à la limite hors gel définie
High Prod. temp. A	High	Temp. prod. x trop haute	High Prod. temp. (A,B,C,D)	La température des denrées a été supérieure à la limite d'alarme haute pendant plus longtemps que le délai réglé
Low prod. temp. A	High	Temp. prod. x basse	Low prod. temp. (A,B,C,D)	La température des denrées a été inférieure à la limite d'alarme basse pendant plus longtemps que le délai réglé
Same for B,C,D				

## Sensor errors

Pe sensor error	Low	Erreur sonde Po	Po sensor error	Signal du transmetteur de pression d'évaporation erroné
S2A sensor error	High	Erreur sonde S2A	S2A sensor error (B,C,D)	Signal de la sonde de temp. S2A erroné
S3A sensor error	High	Erreur sonde S3A	S3A sensor error (B,C,D)	Signal de la sonde de temp. S3A erroné
S4A sensor error	High	Erreur sonde S4A	S4A sensor error (B,C,D)	Signal de la sonde de temp. S4A erroné
S5-1A sensor error	High	Erreur sonde S5A	S5-1A sensor error (B,C,D)	Signal de la sonde de temp. S5-1A erroné
S5-2A sensor error	High	Erreur sonde S5_2_A	S5-2A sensor error (B,C,D)	Signal de la sonde de temp. S5-2A erroné
Prod. sensor error A	High	Erreur sonde produit A	Product temp. A sensor error (B,C,D)	Signal de la sonde de temp. des denrées erroné
Same for B,C,D				
Saux1 sensor error	High	Erreur sonde Saux1	Saux1 sensor error	Signal de la sonde de temp. Saux1 erroné
Saux2 sensor error	High	Erreur sonde Saux2	Saux2 sensor error	Signal de la sonde de temp. Saux2 erroné
Saux3 sensor error	High	Erreur sonde Saux3	Saux3 sensor error	Signal de la sonde de temp. Saux3 erroné
Saux4 sensor error	High	Erreur sonde Saux4	Saux4 sensor error	Signal de la sonde de temp. Saux4 erroné
Pc sensor error	High	Erreur capteur Pc	Pc sensor error	Signal du transmetteur de pression de condensation erroné
Paux1 sensor error	High	Erreur sonde Paux1	Paux1 sensor error	Signal du transmetteur de pression Paux1 erroné
Paux2 sensor error	High	Erreur sonde Paux2	Paux2 sensor error	Signal du transmetteur de pression Paux2 erroné
Paux3 sensor error	High	Erreur sonde Paux3	Paux3 sensor error	Signal du transmetteur de pression Paux3 erroné

## Various alarms

Standby mode	Medium	Arrêt régl. Inter. gén.=OFF	Control stopped, MainSwitch=OFF	The control has been stopped via the setting "Main switch" = ON or via the external Main switch input
Refrigerant changed	Low	Réfrigérant changé	Refrigerant changed	The refrigerant setting has been changed
Refrigerant leak alarm		Fuite de fluide frigorigène	Refrigerant leak	Un signal est reçu d'un détecteur de fuites (Le relais d'alarme sur le régulateur AK-CC 750A ne sera pas activé)
Case cleaning	High	Nettoyage engagé	Case cleaning initiated	A case cleaning has been initiated
Door open pre alarm	Low	Préalarme porte ouverte	Door open pre alarm	The door has been open for longer time than 75% of the set alarm delay
Door open alarm	Medium	Alarme porte ouverte	Door open alarm	The door has been open for longer time than set alarm delay
Injection problem A, B, C, D	Medium	Défaut détente A	Injection problem (A,B,C,D)	The AKV valve can not control the superheat of the evaporator
Max def period A,B,C,D	Low	Durée maxi dég. dépassée en x	Max defrost time exceeded (A,B,C,D)	The last defrost cycle has terminated on time instead of temperature
Max fan del exceeded A,B,C,D	Low	Durée maxi vent. dépassée en A	Max fan del ay time exceeded (A,B,C,D)	The fans have been started on time instead of temperature after a defrost
Max hold time A,B,C,D	Low	Durée maintien dég. maxi A	Max defrost hold time (A,B,C,D)	After a defrost cycle the evaporator has restarted cooling as it did not get a release signal via the defrost co-ordination setup in the network manager (AKA gateway)
Air flow alarm A,B,C,D	Low	AD - Case A - Air flow reduced	AD - Case X - Air flow reduced	The air flow at the evaporator is greatly reduced – either as a consequence of severe ice formation, a fan fault or other obstruction.
AD – Case A not defrosted (B,C,D)	Low	AD - case A not defrosted	AD - Case X not defrosted	The air flow is continuously reduced after defrost has been carried out
AD – Fault case A,B,C,D	Low	AD - Sensor error A	AD - Sensor error A,B,C,D	Problème d'ajustement lors du dégivrage adaptatif
AD – Flash gas evapora. A,B,C,D	Low	AD - flashgas case A	AD – Flash gas detect A,B,C,D	Flash gas has been detected at the valve for a relatively long time

### General alarms

Thermostat x – Low temp. alarm	Low	Alarme basse - Thermostat 1	Thermostat x - Low alarm	La température du thermostat n° x a été inférieure à la limite d'alarme basse pendant plus longtemps que le délai réglé
Thermostat x – High temp. alarm	Low	Alarme haute - Thermostat 1	Thermostat x - High alarm	La température du thermostat n° x a été supérieure à la limite d'alarme haute pendant plus longtemps que le délai réglé
Pressostat x – Low pressure alarm	Low	Alarme basse - Pressostat 1	Pressostat x - Low alarm	La pression du pressostat n° x a été inférieure à la limite d'alarme basse pendant plus longtemps que le délai réglé
Pressostat x – High pressure alarm	Low	Alarme haute - Pressostat 1	Pressostat x - High alarm	La pression du pressostat n° x a été supérieure à la limite d'alarme haute pendant plus longtemps que le délai réglé
Voltage input x – Low alarm	Low	Alarme basse - Ent. tension 1	Analog input x - Low alarm	Le signal de tension a été inférieur à la limite d'alarme basse pendant plus longtemps que le délai réglé
Voltage input x – High alarm	Low	Alarme haute - Ent. tension 1	Analog input x - High alarm	Le signal de tension a été supérieur à la limite d'alarme haute pendant plus longtemps que le délai réglé
Dlx alarm input	Low	Alarme client - Définir texte	Dlx alarm	Alarme sur l'entrée d'alarme générale DI x
Stepper valve	High	Stepper - Inj. A, B, C. D. Bobine ouverte, sortie court-circuitée, erreur, panne d'alimentation	Stepper - Inj. A, B, C. D. Open coil, Shorted output, Error, Power failure	Vérifier l'alimentation de la vanne réelle

### System alarms

La priorité des alarmes ne peut pas être modifiée sur les alarmes système.				
	Medium	Heure non réglée	Clock has not been set	L'heure n'a pas été réglée.
	Medium	System Critical exception	System Critical exception	Une défaillance système critique et irrécupérable s'est produite. Remplacez le régulateur.
	Medium	System alarm exception	System alarm exception	Une défaillance système mineure s'est produite. Mettez le régulateur hors tension.
	Medium	Destination alarmes inactivée	Alarm destination disabled	Si cette alarme est activée, la transmission de l'alarme au récepteur dédié est désactivée. Si l'alarme est effacée, la transmission de l'alarme au récepteur dédié est activée.
	Medium	défaut routage alarme ##1	Alarm route failure	Impossible de transmettre les alarmes au récepteur dédié. Vérifiez la communication.
	High	Routeur alarme plein	Alarm router full	Le tampon d'alarme interne est en surcharge. Cela peut se produire si le régulateur est incapable d'envoyer les alarmes au récepteur dédié. Vérifiez la communication entre le régulateur et la passerelle AKA.
	Medium	redémarrage en cours	Device is restarting	Le régulateur redémarre après une mise à jour flash du logiciel.
	Medium	Défaut com. vers module I/O	I/O module communication error	Défaut de communication entre le module du régulateur et les modules d'extension. Corrigez le défaut dès que possible.
	Low	E/S commande manuelle	Manual override IO	La sortie/entrée en question a été réglée en mode de commande manuelle via le logiciel de service AK-ST 500.

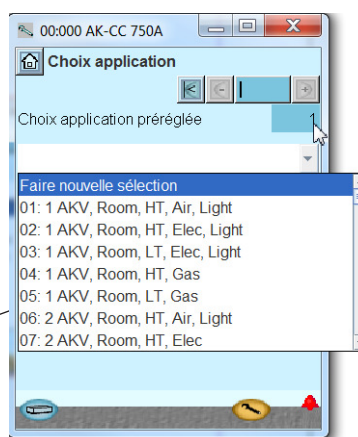
## Annexe - Suggestions de raccordement, groupe 1

### Fonctionnement

Le régulateur dispose d'un réglage vous permettant de choisir parmi divers types d'installation. Si vous utilisez ce réglage, le régulateur proposera une série de points de raccordement pour les différentes fonctions. Les points sont présentés ci-dessous.

Si cette installation n'est pas tout à fait identique à celle qui est décrite ci-dessous, vous pouvez également utiliser la fonction. Après utilisation, il vous suffit de corriger les réglages donnés.

Si vous le souhaitez, il est possible de modifier les endroits de raccordement donnés du régulateur.



### Room

Appl. type	No. of AKV	Def. type	Air sensor	Régulateur - (Module no. 1 point 1-19)																		
				AI1	AI2	AI3	AI4	AI5	AI6	AI7	AI8	AI9	AI10	AI11	DO1	DO2	DO3	DO4	DO5	DO6		
				pt1	pt2	pt3	pt4	pt5	pt6	pt7	pt8	pt9	pt10	pt11	pt12	pt13	pt14	pt15	pt16	pt17		
Room	1	Air	S3	S2A	S3A							For. cl.	Door	Main s.	Po	AKV A			Light	Rail heat	Comp.	
Room	1	El	S3	S2A	S3A		S5A					For. cl.	Door	Main s.	Po	AKV A	Def.		Light	Rail heat	Comp.	
Room	1	Gas	S3	S2A	S3A		S5A					For. cl.	Door	Main s.	Po	AKV A	Def.	Drain	Suction	Rail heat	Comp.	
Room	2	Air	S3	S2A	S3A	S2B						For. cl.	Door	Main s.	Po	AKV A	AKV B		Light	Rail heat	Comp.	
Room	2	El	S3	S2A	S3A		S5A	S2B		S5B		For. cl.	Door	Main s.	Po	AKV A	AKV B	Def. A	Def. B	Rail heat	Comp.	
Room	2	El	S3	S2A	S3A		S5A	S2B		S5B		For. cl.	Door	Main s.	Po	AKV A	AKV B	Def. A	Def. B	Light	Comp.	
Room	2	Gas	S3	S2A	S3A		S5A	S2B		S5B		For. cl.	Door	Main s.	Po	AKV A	AKV B			Def. A	Def. B	
Room	2	Gas	S3	S2A	S3A		S5A	S2B		S5B		For. cl.	Door	Main s.	Po	AKV A	AKV B	Def. A	Def. B	Suction	Comp.	
Room	3	Air	S3	S2A	S3A	S2B		S2C				For. cl.	Door	Main s.	Po	AKV A	AKV B	AKV C	Light	Rail heat	Comp.	
Room	3	El	S3	S2A	S3A		S5A	S2B		S5B		For. cl.	Door	Main s.	Po	AKV A	AKV B	AKV C		Def. A	Def. B	
Room	3	Gas	S3	S2A	S3A		S5A	S2B		S5B		For. cl.	Door	Main s.	Po	AKV A	AKV B	AKV C		Def. A	Def. B	
Room	4	Air	S3	S2A	S3A	S2B		S2C		S2D		For. cl.	Door	Main s.	Po	AKV A	AKV B	AKV C	AKV D	Rail heat	Comp.	
Room	4	El	S3	S2A	S3A		S5A	S2B		S5B		For. cl.	Door	Main s.	Po	AKV A	AKV B	AKV C	AKV D	Def. A	Def. B	
Room	4	Gas	S3	S2A	S3A		S5A	S2B		S5B		For. cl.	Door	Main s.	Po	AKV A	AKV B	AKV C	AKV D	Def. A	Def. B	

		Module 2= AK-XM 205)																App.no.de reglage via AKM ou display	
DO7	DO8	AI1	AI2	AI3	AI4	AI5	AI6	AI7	AI8	DO1	DO2	DO3	DO4	DO5	DO6	DO7	DO8	Haut temp.	Bas temp.
pt 18	pt 19	pt1	pt2	pt3	pt4	pt5	pt6	pt 7	pt8	pt 9	pt10	pt 11	pt 12	pt 13	pt 14	pt 15	pt 16		
Fan	Alarm																	1	
Fan	Alarm																	2	3
Fan	Alarm																	4	5
Fan	Alarm																	6	
Fan	Alarm																	7	8
Fan	Alarm																	47	48
										Rail heat	Comp.	Fan	Alarm	Suction	Drain	Light		10	12
Fan	Alarm																	9	11
Fan	Alarm																	13	
Def. C										Rail heat	Comp.	Fan	Alarm			Light		14	15
Def. C		S2C			S5C					Rail heat	Comp.	Fan	Alarm	Suction	Drain	Light		16	17
Fan	Alarm																	18	
Def. C	Def. D	S2C			S5C	S2D			S5D	Rail heat	Comp.	Fan	Alarm					19	20
Def. C	Def. D	S2C			S5C	S2D			S5D	Rail heat	Comp.	Fan	Alarm	Suction	Drain	Light		21	22

## Cases

Appl. type	No. of AKV	Def. type	Air sensor	Régulateur - (Module no. 1 point 1-19)																		
				AI1	AI2	AI3	AI4	AI5	AI6	AI7	AI8	AI9	AI10	AI11	DO1	DO2	DO3	DO4	DO5	DO6		
				pt1	pt2	pt3	pt4	pt5	pt6	pt7	pt8	pt9	pt10	pt11	pt12	pt13	pt14	pt15	pt16	pt17		
	1	Air	S3 + S4	S2A	S3A	S4A							For. cl.	Main s.	Po	AKV A		Light		Rail heat	Comp.	
	1	Air	S3 + S4	S2A	S3A	S4A						Blinds	For. cl.	Main s.	Po	AKV A		Light	Blinds	Rail heat	Comp.	
	1	El	S3 + S4	S2A	S3A	S4A	S5A						For. cl.	Main s.	Po	AKV A	Def. A	Light		Rail heat	Comp.	
2 evap.	1	El	S3 + S4	S2A	S3A	S4A	S5-1A	S5-2A	S6A				For. cl.	Main s.	Po	AKV A	Def. A	Light		Rail heat	Comp.	
	1	El	S3 + S4	S2A	S3A	S4A	S5A					Blinds	For. cl.	Main s.	Po	AKV A	Def. A	Light	Blinds	Rail heat	Comp.	
CO <sub>2</sub>	1	El	S3 + S4	S2A	S3A	S4A	S5A						For. cl.	Main s.	Po	AKV A	Def. A	Light		Rail heat	Comp.	
CO <sub>2</sub> 2 evap.	1	El	S3 + S4	S2A	S3A	S4A	S5-1A	S5-2A	S6A				For. cl.	Main s.	Po	AKV A	Def. A	Light		Rail heat	Comp.	
	1	Gas	S3 + S4	S2A	S3A	S4A	S5A						For. cl.	Main s.	Po	AKV A	Def.	Drain	Suction	Rail heat	Comp.	
	1	Gas	S3 + S4	S2A	S3A	S4A	S5A						For. cl.	Main s.	Po	AKV A	Def.	Drain	Suction	Light	Comp.	
	1	Gas	S3 + S4	S2A	S3A	S4A	S5A						For. cl.	Main s.	Po	AKV A				Def.		
	2	Air	S3 + S4	S2A	S3A	S4A		S2B	S3B	S4B			For. cl.	Main s.	Po	AKV A	AKV B	Light		Rail heat	Comp.	
	2	Air	S3 + S4	S2A	S3A	S4A		S2B	S3B	S4B	Blinds		For. cl.	Main s.	Po	AKV A	AKV B	Light	Blinds	Rail heat	Comp.	
	2	El	S3 + S4	S2A	S3A	S4A	S5A	S2B	S3B	S4B	S5B		For. cl.	Main s.	Po	AKV A	AKV B	Def. A	Def. B	Rail heat	Comp.	
	2	El	S3 + S4	S2A	S3A	S4A	S5A	S2B	S3B	S4B	S5B		For. cl.	Main s.	Po	AKV A	AKV B	Def. A	Def. B	Light	Comp.	
2 evap.	2	El	S3 + S4	S2A	S3A	S4A	S5A	S2B	S3B	S4B	S5B		For. cl.	Main s.	Po	AKV A	AKV B			Def. A	Def. B	
	2	El	S3 + S4	S2A	S3A	S4A	S5A	S2B	S3B	S4B	S5B		For. cl.	Main s.	Po	AKV A	AKV B			Def. A	Def. B	
CO <sub>2</sub>	2	El	S3 + S4	S2A	S3A	S4A	S5A	S2B	S3B	S4B	S5B		For. cl.	Main s.	Po	AKV A	AKV B	Def. A	Def. B	Rail heat	Comp.	
CO <sub>2</sub>	2	El	S3 + S4	S2A	S3A	S4A	S5A	S2B	S3B	S4B	S5B		For. cl.	Main s.	Po	AKV A	AKV B			Def. A	Def. B	
CO <sub>2</sub> 2 evap.	2	El	S3 + S4	S2A	S3A	S4A	S5-1A	S2B	S3B	S4B	S5-1B		For. cl.	Main s.	Po	AKV A	AKV B			Def. A	Def. B	
	2	Gas	S3 + S4	S2A	S3A	S4A	S5A	S2B	S3B	S4B	S5B		For. cl.	Main s.	Po	AKV A	AKV B	Def. A	Def. B	Suction	Comp.	
	2	Gas	S3 + S4	S2A	S3A	S4A	S5A	S2B	S3B	S4B	S5B		For. cl.	Main s.	Po	AKV A	AKV B			Def. A	Def. B	
	2	Gas	S3 + S4	S2A	S3A	S4A	S5A	S2B	S3B	S4B	S5B		For. cl.	Main s.	Po	AKV A	AKV B			Def. A	Def. B	
	3	Air	S3 + S4	S2A	S3A	S4A	S2B	S3B	S4B	S2C	S3C	S4C	Main s.	Po	AKV A	AKV B	AKV C	Light	Rail heat	Comp.		
	3	Air	S3 + S4	S2A	S3A	S4A		S2B	S3B	S4B			For. cl.	Main s.	Po	AKV A	AKV B	AKV C		Rail heat	Comp.	
	3	Air	S3 + S4	S2A	S3A	S4A		S2B	S3B	S4B	Blinds		For. cl.	Main s.	Po	AKV A	AKV B	AKV C		Rail heat	Comp.	
	3	El	S3 + S4	S2A	S3A	S4A	S5A	S2B	S3B	S4B	S5B		For. cl.	Main s.	Po	AKV A	AKV B	AKV C		Def. A	Def. B	
	3	El	S3 + S4	S2A	S3A	S4A	S5A	S2B	S3B	S4B	S5B		For. cl.	Main s.	Po	AKV A	AKV B	AKV C		Def. A	Def. B	
CO <sub>2</sub>	3	El	S3 + S4	S2A	S3A	S4A	S5A	S2B	S3B	S4B	S5B		For. cl.	Main s.	Po	AKV A	AKV B	AKV C		Def. A	Def. B	
	3	Gas	S3 + S4	S2A	S3A	S4A	S5A	S2B	S3B	S4B	S5B		For. cl.	Main s.	Po	AKV A	AKV B	AKV C		Def. A	Def. B	
	3	Gas	S3 + S4	S2A	S3A	S4A	S5A	S2B	S3B	S4B	S5B		For. cl.	Main s.	Po	AKV A	AKV B	AKV C		Def. A	Def. B	
	4	Air	S3 + S4	S2A	S3A	S4A		S2B	S3B	S4B			For. cl.	Main s.	Po	AKV A	AKV B	AKV C	AKV D	Rail heat	Comp.	
	4	Air	S3 + S4	S2A	S3A	S4A		S2B	S3B	S4B	Blinds		For. cl.	Main s.	Po	AKV A	AKV B	AKV C	AKV D	Rail heat	Comp.	
	4	El	S3 + S4	S2A	S3A	S4A	S5A	S2B	S3B	S4B	S5B		For. cl.	Main s.	Po	AKV A	AKV B	AKV C	AKV D	Def. A	Def. B	
	4	El	S3 + S4	S2A	S3A	S4A	S5A	S2B	S3B	S4B	S5B		For. cl.	Main s.	Po	AKV A	AKV B	AKV C	AKV D	Def. A	Def. B	
CO <sub>2</sub>	4	El	S3 + S4	S2A	S3A	S4A	S5A	S2B	S3B	S4B	S5B		For. cl.	Main s.	Po	AKV A	AKV B	AKV C	AKV D	Def. A	Def. B	
	4	Gas	S3 + S4	S2A	S3A	S4A	S5A	S2B	S3B	S4B	S5B		For. cl.	Main s.	Po	AKV A	AKV B	AKV C	AKV D	Def. A	Def. B	
	4	Gas	S3 + S4	S2A	S3A	S4A	S5A	S2B	S3B	S4B			For. cl.	Main s.	Po	AKV A	AKV B	AKV C	AKV D	Def. A	Def. B	

		Module 2= AK-XM 205)																	App.no.de reglage via AKM ou display	
DO7	DO8	AI1	AI2	AI3	AI4	AI5	AI6	AI7	AI8	DO1	DO2	DO3	DO4	DO5	DO6	DO7	DO8	Haut temp.	Bas temp.	
pt 18	pt 19	pt1	pt2	pt3	pt4	pt5	pt6	pt 7	pt8	pt 9	pt10	pt 11	pt 12	pt 13	pt 14	pt 15	pt 16			
Fan	Alarm																	23		
Fan	Alarm																	69		
Fan	Alarm																	24	25	
Fan	Alarm																		52	
Fan	Alarm																	65		
Fan	Alarm																		54	
Fan	Alarm																		59	
Fan	Alarm																	26	27	
Fan	Alarm																	45	46	
									Blinds	Rail heat	Comp.	Fan	Alarm	Suction	Drain	Light	Blinds		61	
Fan	Alarm																	28		
Fan	Alarm																	70		
Fan	Alarm																	29	30	
Fan	Alarm																	49	50	
		S6A	S6B			S5-2A	S5-2B			Rail heat	Comp.	Fan	Alarm			Light			53	
									Blinds	Rail heat	Comp.	Fan	Alarm			Light	Blinds	66		
Fan	Alarm																		55	
										Rail heat	Comp.	Fan	Alarm			Light			56	
		S6A	S6B			S5-2A	S5-2B			Rail heat	Comp.	Fan	Alarm			Light			60	
Fan	Alarm																	31	33	
										Rail heat	Comp.	Fan	Alarm	Suction	Drain	Light		32	34	
									Blinds	Rail heat	Comp.	Fan	Alarm	Suction	Drain	Light	Blinds	62		
Fan	Alarm																	35		
Fan	Alarm	S2C	S3C	S4C												Light		51		
Fan	Alarm	S2C	S3C	S4C												Light	Blinds	71		
Def. C		S2C	S3C	S4C	S5C					Rail heat	Comp.	Fan	Alarm			Light		36	37	
Def. C		S2C	S3C	S4C	S5C				Blinds	Rail heat	Comp.	Fan	Alarm			Light	Blinds	67		
Def. C		S2C	S3C	S4C	S5C					Rail heat	Comp.	Fan	Alarm			Light			57	
Def. C		S2C	S3C	S4C	S5C					Rail heat	Comp.	Fan	Alarm	Suction	Drain	Light		38	39	
Def. C		S2C	S3C	S4C	S5C				Blinds	Rail heat	Comp.	Fan	Alarm	Suction	Drain	Light	Blinds	63		
Fan	Alarm	S2C	S3C	S4C		S2D	S3D	S4D								Light		40		
Fan	Alarm	S2C	S3C	S4C		S2D	S3D	S4D								Light	Blinds	72		
Def. C	Def. D	S2C	S3C	S4C	S5C	S2D	S3D	S4D	S5D	Rail heat	Comp.	Fan	Alarm			Light		41	42	
Def. C	Def. D	S2C	S3C	S4C	S5C	S2D	S3D	S4D	S5D	Rail heat	Comp.	Fan	Alarm			Light	Blinds	68		
Def. C	Def. D	S2C	S3C	S4C	S5C	S2D	S3D	S4D	S5D	Rail heat	Comp.	Fan	Alarm			Light			58	
Def. C	Def. D	S2C	S3C	S4C	S5C	S2D	S3D	S4D	S5D	Rail heat	Comp.	Fan	Alarm	Suction	Drain	Light		43	44	
Def. C	Def. D	S2C	S3C	S4C	S5C	S2D	S3D	S4D	S5D	Rail heat	Comp.	Fan	Alarm	Suction	Drain	Light	Blinds	64		

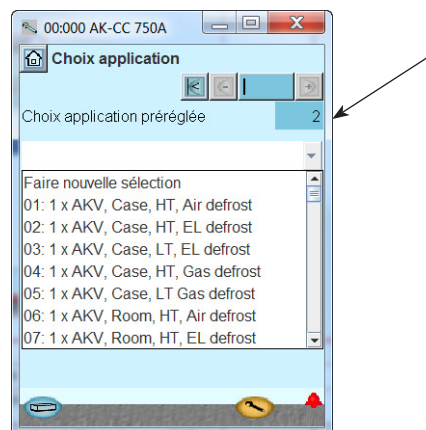
## Annexe - Suggestions de raccordement, groupe 2

### Fonctionnement

Le régulateur dispose d'un réglage vous permettant de choisir parmi divers types d'installation. Si vous utilisez ce réglage, le régulateur proposera une série de points de raccordement pour les différentes fonctions. Les points sont présentés ci-dessous.

Si cette installation n'est pas tout à fait identique à celle qui est décrite ci-dessous, vous pouvez également utiliser la fonction. Après utilisation, il vous suffit de corriger les réglages donnés.

Si vous le souhaitez, il est possible de modifier les endroits de raccordement donnés du régulateur.



### Vanne AKV

Appl. type	No. of AKV	Def. type	Air sensor	Régulateur - (Module no. 1 point 1-19)																								
				AI1	AI2	AI3	AI4	AI5	AI6	AI7	AI8	AI9	AI10	AI11	DO1	DO2	DO3	DO4	DO5	DO6								
				pt1	pt2	pt3	pt4	pt5	pt6	pt 7	pt8	pt 9	pt10	pt 11	pt 12	pt 13	pt 14	pt 15	pt 16	pt 17								
Room	1	Air	S3A + S4A	S2A	S3A	S4A								Door	Po	AKV A									Rail heat			
		EL	S3A + S4A	S2A	S3A	S4A	S5A								Door	Po	AKV A	Def.								Rail heat		
		Gas	S3A + S4A	S2A	S3A	S4A	S5A								Door	Po	AKV A	Def.	Suction	Drain						Rail heat		
	2	Air	S3A + S4A	S2A	S3A	S4A		S2B							Door	Po	AKV A	AKV B								Rail heat		
		EL	S3A + S4A	S2A	S3A	S4A	S5A	S2B	S5B						Door	Po	AKV A	AKV B	Def. A	Def. B						Rail heat		
		Gas	S3A + S4A	S2A	S3A	S4A	S5A	S2B	S5B						Door	Po	AKV A	AKV B	Def. A	Def. B	Suction	Drain						
	3	Air	S3A + S4A	S2A	S3A	S4A		S2B		S2C					Door	Po	AKV A	AKV B	AKV C								Rail heat	
		EL	S3A + S4A	S2A	S3A	S4A	S5A	S2B	S5B	S2C	S5C				Door	Po	AKV A	AKV B	AKV C	Def. A	Def. B	Def. C						
		Gas	S3A + S4A	S2A	S3A	S4A	S5A	S2B	S5B	S2C	S5C				Door	Po	AKV A	AKV B	AKV C	Def. A	Def. B	Def. C						
	4	Air	S3A + S4A	S2A	S3A	S4A	S2B		S2C		S2D				Door	Po	AKV A	AKV B	AKV C	AKV D							Rail heat	
		EL	S3A	S2A	S3A	S5A	S2B	S5B	S2C	S5C	S2D	S5D			Door	Po	AKV A	AKV B	AKV C	AKV D	Def. A	Def. B						
		Gas	S3A	S2A	S3A	S5A	S2B	S5B	S2C	S5C	S2D	S5D			Door	Po	AKV A	AKV B	AKV C	AKV D	Def. A	Def. B						
Case	1	Air	S3 + S4	S2A	S3A	S4A							Clean	Blinds	Po	AKV A								Blinds	Rail heat			
		EL	S3 + S4	S2A	S3A	S4A	S5A							Clean	Blinds	Po	AKV A	Def.						Blinds	Rail heat			
		Gas	S3 + S4	S2A	S3A	S4A	S5A							Clean	Blinds	Po	AKV A	Def.	Suction	Drain	Blinds	Rail heat						
	2	Air	S3 + S4	S2A	S3A	S4A		S2B	S3B	S4B				Clean	Blinds	Po	AKV A	AKV B						Blinds	Rail heat			
		EL	S3 + S4	S2A	S3A	S4A	S5A	S2B	S3B	S4B	S5B	Clean	Blinds	Po	AKV A	AKV B	Def. A	Def. B	Blinds	Rail heat								
		Gas	S3 + S4	S2A	S3A	S4A	S5A	S2B	S3B	S4B	S5B	Clean		Po	AKV A	AKV B	Def. A	Def. B	Suction	Drain								
	3	Air	S3 + S4	S2A	S3A	S4A	S2B	S3B	S4B	S2C	S3C	S4C	Blinds	Po	AKV A	AKV B	AKV C							Blinds	Rail heat			
		EL	S3 + S4	S2A	S3A	S4A	S5A	S2B	S3B	S4B	S5B		Clean	Po	AKV A	AKV B	AKV C	Def. A	Def. B	Def. C								
		Gas	S3 + S4	S2A	S3A	S4A	S5A	S2B	S3B	S4B	S5B	Clean	Blinds	Po	AKV A	AKV B	AKV C	Def. A	Def. B	Def. C								
	4	Air	S3 + S4	S2A	S3A	S4A		S2B	S3B	S4B				Clean	Blinds	Po	AKV A	AKV B	AKV C	AKV D	Blinds	Rail heat						
		EL	S3 + S4	S2A	S3A	S4A	S5A	S2B	S3B	S4B	S5B	Clean	Blinds	Po	AKV A	AKV B	AKV C	AKV D	Def. A	Def. B								
		Gas	S3 + S4	S2A	S3A	S4A	S5A	S2B	S3B	S4B	S5B	Clean	Blinds	Po	AKV A	AKV B	AKV C	AKV D	Def. A	Def. B								

<b>(Module 2 = AK-XM 101A)</b>																	
										<b>(Module 2 = AK-XM 204)</b>							
<b>(Module no. 2 = AK-XM 205)</b>																	

		Module 2														App.no.de reglage via AKM ou display		
	DO7	DO8	AI1	AI2	AI3	AI4	AI5	AI6	AI7	AI8	DO1	DO2	DO3	DO4	DO5	DO6	Haut temp.	Bas temp.
	<b>pt 18</b>	<b>pt 19</b>																
	Light	Fan															6	
	Light	Fan															7	8
	Light	Fan															9	10
	Light	Fan															16	
	Light	Fan															17	18
	Light	Fan															19	20
	Light	Fan															26	
	Light	Fan															27	28
	Suction	Drain									Rail heat	Light	Fan				29	30
	Light	Fan															36	
	Def. C	Def. D									Rail heat	Light	Fan				37	38
	Def. C	Def. D									Rail heat	Light	Fan		Suction	Drain	39	40
	Light	Fan															1	
	Light	Fan															2	3
	Light	Fan															4	5
	Light	Fan															11	
	Light	Fan															12	13
	Light	Fan															14	15
	Light	Fan															21	
	Light	Fan	S2C	S3C	S4C	S5C											22	23
	Suction	Drain	S2C	S3C	S4C	S5C					Rail heat	Light	Fan	Blinds			24	25
	Light	Fan	S2C	S3C	S4C		S2D	S3D	S4D								31	
	Def. C	Def. D	S2C	S3C	S4C	S5C	S2D	S3D	S4D	S5D	Rail heat	Light	Fan	Blinds			32	33
	Def. C	Def. D	S2C	S3C	S4C	S5C	S2D	S3D	S4D	S5D	Rail heat	Light	Fan	Blinds	Suction	Drain	34	35

**Electrovannes**

Appl. type	No. of LLSV	Def. type	Air sensor	Régulateur - (Module no. 1 point 1-19)																						
				AI1	AI2	AI3	AI4	AI5	AI6	AI7	AI8	AI9	AI10	AI11	DO1	DO2	DO3	DO4	DO5	DO6						
				pt1	pt2	pt3	pt4	pt5	pt6	pt7	pt8	pt9	pt10	pt11	pt12	pt13	pt14	pt15	pt16	pt17						
Room	1	Air	S3A + S4A	S3A	S4A										Door	LLSV A							Rail heat			
		EL	S3A + S4A	S3A	S4A	S5A									Door	LLSV A	Def.							Rail heat		
		Gas	S3A + S4A	S3A	S4A	S5A									Door	LLSV A	Def.	Suction	Drain					Rail heat		
	2	Air	S3A + S4A	S3A	S4A										Door	LLSV A	LLSV B							Rail heat		
		EL	S3A + S4A	S3A	S4A	S5A	S5B								Door	LLSV A	LLSV B	Def. A	Def. B					Rail heat		
		Gas	S3A + S4A	S3A	S4A	S5A	S5B								Door	LLSV A	LLSV B	Def. A	Def. B	Suction	Drain					
	3	Air	S3A + S4A	S3A	S4A										Door	LLSV A	LLSV B	LLSV C						Rail heat		
		EL	S3A + S4A	S3A	S4A	S5A	S5B	S5C							Door	LLSV A	LLSV B	LLSV C	Def. A	Def. B	Def. C					
		Gas	S3A + S4A	S3A	S4A	S5A	S5B	S5C							Door	LLSV A	LLSV B	LLSV C	Def. A	Def. B	Def. C					
	4	Air	S3A + S4A	S3A	S4A										Door	LLSV A	LLSV B	LLSV C	LLSV D					Rail heat		
		EL	S3A + S4A	S3A	S4A	S5A	S5B	S5C	S5D						Door	LLSV A	LLSV B	LLSV C	LLSV D	Def. A	Def. B					
		Gas	S3A + S4A	S3A	S4A	S5A	S5B	S5C	S5D						Door	LLSV A	LLSV B	LLSV C	LLSV D	Def. A	Def. B					
Case	1	Air	S3 + S4	S3A	S4A									Clean	Blinds	LLSV A						Blinds	Rail heat			
		EL	S3 + S4	S3A	S4A	S5A									Clean	Blinds	LLSV A	Def.					Blinds	Rail heat		
		Gas	S3 + S4	S3A	S4A	S5A									Clean	Blinds	LLSV A	Def.	Suction	Drain			Blinds	Rail heat		
	2	Air	S3 + S4	S3A	S4A		S3B	S4B							Clean	Blinds	LLSV A	LLSV B					Blinds	Rail heat		
		EL	S3 + S4	S3A	S4A	S5A	S3B	S4B	S5B						Clean	Blinds	LLSV A	LLSV B	Def. A	Def. B			Blinds	Rail heat		
		Gas	S3 + S4	S3A	S4A	S5A	S3B	S4B	S5B						Clean	Blinds	LLSV A	LLSV B	Def. A	Def. B	Suction	Drain				
	3	Air	S3 + S4	S3A	S4A		S3B	S4B		S3C	S4C				Clean	Blinds	LLSV A	LLSV B	LLSV C					Blinds	Rail heat	
		EL	S3 + S4	S3A	S4A	S5A	S3B	S4B	S5B	S3C	S4C	S5C			Clean		LLSV A	LLSV B	LLSV C	Def. A	Def. B	Def. C				
		Gas	S3 + S4	S3A	S4A	S5A	S3B	S4B	S5B	S3C	S4C	S5C			Clean	Blinds	LLSV A	LLSV B	LLSV C	Def. A	Def. B	Def. C				
	4	Air	S3 + S4	S3A	S4A	S3B	S4B	S3C	S4C	S3D	S4D				Clean	Blinds	LLSV A	LLSV B	LLSV C	LLSV D			Blinds	Rail heat		
		EL	S4	S4A	S5A	S4B	S5B	S4C	S5C	S4D	S5D				Clean	Blinds	LLSV A	LLSV B	LLSV C	LLSV D	Def. A	Def. B				
		Gas	S4	S4A	S5A	S4B	S5B	S4C	S5C	S4D	S5D				Clean	Blinds	LLSV A	LLSV B	LLSV C	LLSV D	Def. A	Def. B				

		Module 2 = AK-XM 204																App.no de réglage via AKM ou display	
	DO7	DO8	DO1	DO2	DO3	DO4	DO5	DO6	DO7	DO8								Haut temp.	Bas temp.
	pt 18	pt 19	2-pt1	2-pt2	2-pt3	2-pt4	2-pt5	2-pt6	2-pt7	2-pt8									
	Light	Fan																46	
	Light	Fan																47	48
	Light	Fan																49	50
	Light	Fan																56	
	Light	Fan																57	58
	Light	Fan																59	60
	Light	Fan																66	
	Light	Fan																67	68
	Suction	Drain	Rail heat	Light	Fan													69	70
	Light	Fan																76	
	Def. C	Def. D	Rail heat	Light	Fan													77	78
	Def. C	Def. D	Rail heat	Light	Fan		Suction	Drain										79	80
	Light	Fan																41	
	Light	Fan																42	43
	Light	Fan																44	45
	Light	Fan																51	
	Light	Fan																52	53
	Light	Fan																54	55
	Light	Fan																61	
	Light	Fan																62	63
	Suction	Drain	Rail heat	Light	Fan													64	65
	Light	Fan																71	
	Def. C	Def. D	Rail heat	Light	Fan	Blinds												72	73
	Def. C	Def. D	Rail heat	Light	Fan	Blinds	Suction	Drain										74	75

